

SATA® air humidifier



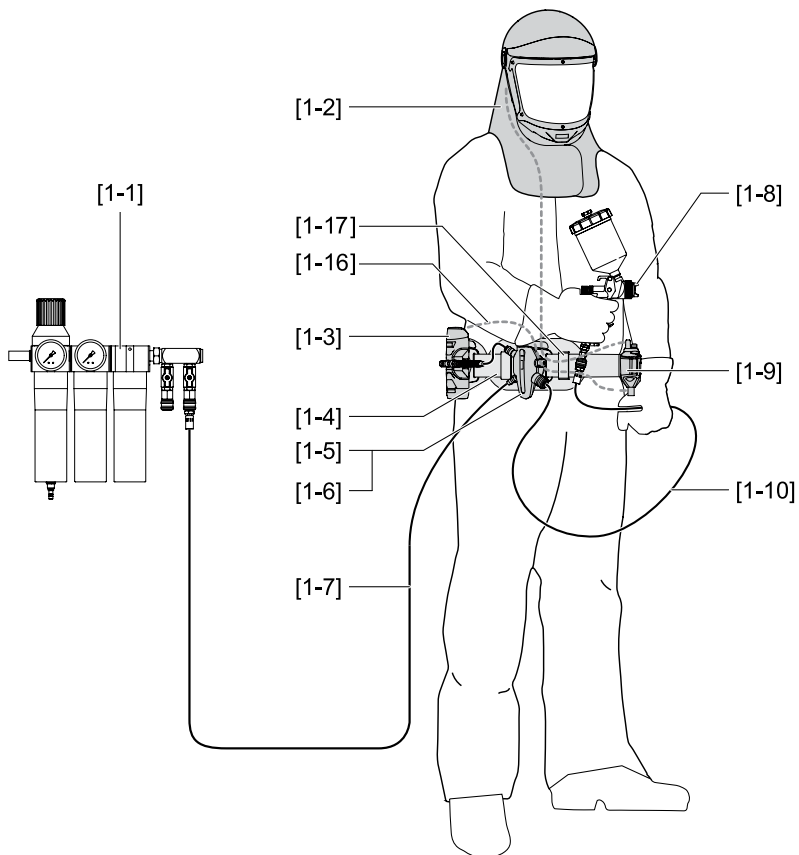
Betriebsanleitung | Упътване за работа | 使用说明书 | Návod k použití
Betjeningsvejledning | Kasutusjuhend | Operating Instructions | Instrucciones
de servicio | Käyttöohje | Mode d'emploi | Οδηγίες λειτουργίας | Üzemeltetési
utasítás | Istruzione d'uso Naudojimo instrukcija | Lietošanas instrukcija |
Gebruikershandleiding | Bruksveiledning | Instrukcja obsługi | Instruções
de funcionamento | Manual de utilizare | Руководство по эксплуатации
Bruksanvisning | Navodilo za obratovanje | Návod na | Kullanım talimatı
Operating Instructions



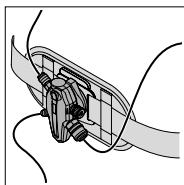
Index

[A DE] Betriebsanleitung deutsch.....	5
[BG] Упътване за работа български.....	17
[CN] 使用说明书 中文.....	31
[CZ] Návod k použití čeština.....	41
[DK] Betjeningsvejledning dansk.....	53
[EE] Kasutusjuhend eesti.....	65
[EN] Operating Instructions english.....	77
[ES] Instrucciones de servicio español.....	89
[FI] Käyttöohje suomi.....	101
[FR BL L] Mode d'emploi français.....	113
[GR] Οδηγίες λειτουργίας greek.....	127
[HU] Üzemeltetési utasítás magyar.....	139
[IT] Istruzione d'uso italiano.....	151
[LT] Naudojimo instrukcija lietuvių k.....	163
[LV] Lietošanas instrukcija latviski.....	175
[NL] Gebruikershandleiding nederlandse.....	187
[NO] Bruksveiledning norsk.....	199
[PL] Instrukcja obsługi polski.....	211
[PT] Instruções de funcionamento português.....	223
[RO] Manual de utilizare românesc.....	235
[RUS] Руководство по эксплуатации русский.....	247
[S] Bruksanvisning svensk.....	261
[SI] Navodilo za obratovanje slovenski.....	273
[SK] Návod na použitie slovenčina.....	285
[TR] Kullanım talimatı türkçe.....	297

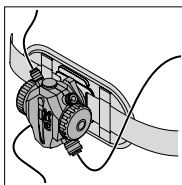
[1]



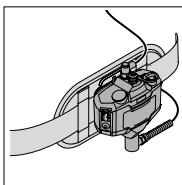
[1-5]



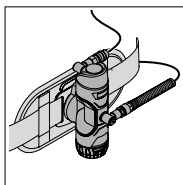
[1-6]



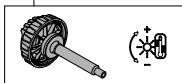
[1-9]



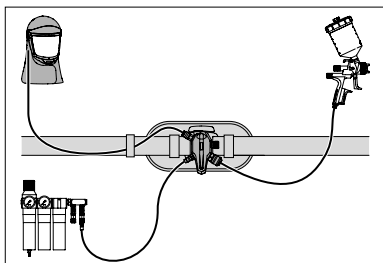
[1-3]



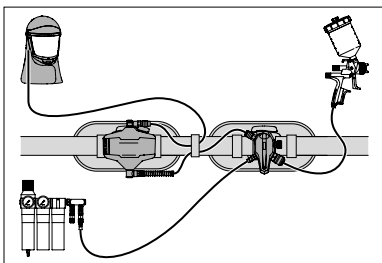
[1-11]



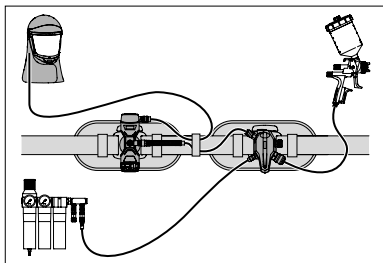
[1-12]



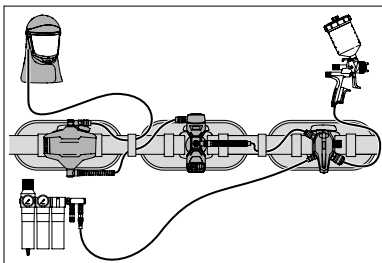
[1-13]



[1-14]



[1-15]



Inhaltsverzeichnis [Originalfassung: Deutsch]

1. Allgemeine Informationen.....6	8. Erstinbetriebnahme9
2. Sicherheitshinweise.....7	9. Regelbetrieb 10
3. Bestimmungsgemäße Verwendung8	10. Wartung und Pflege.....12
4. Beschreibung8	11. Störungen.....14
5. Lieferumfang8	12. Kundendienst14
6. Aufbau8	13. Ersatzteile.....15
7. Technische Daten.....8	14. EU Konformitätserklärung 11

Das Atemschutzsystem [1]

[1-1] Druckluftversorgungssystem	[1-8] Lackierpistole
[1-2] Atemschutzhaube (SATA air vision 5000)	[1-9] Atemluftbefeuchter (SATA air humidifier)
[1-3] Lufterwärmer / Luftkühler (SATA air warmer / cooler stand alone)	[1-10] Druckluftschlauch zur Lackierpistole
[1-4] Tragegurt (SATA air regulator belt plus)	[1-11] Lufterwärmer in SATA air carbon regulator (SATA air warmer)
[1-5] Luftverteiler (SATA air regulator)	[1-12] Minimal Ausführung
[1-6] Luftverteiler mit Aktivkohlefilter (SATA air carbon regulator)	[1-13] Ausführung mit Atemluftbefeuchter
[1-7] Sicherheits-Druckluftschlauch zum Luftverteiler	[1-14] Ausführung mit Lufterwärmer / Luftkühler
	[1-15] Ausführung mit Atemluftbefeuchter und Lufterwärmer / Luftkühler

Beschreibung Atemschutzeinrichtung

Minimal Ausführung [1-12]

Die Atemschutzeinrichtung besteht in der Minimalausführung aus den Komponenten Atemschutzhaube [1-2], Tragegurt [1-5] und Luftverteiler [1-6].

Erweiterte Ausführungen [1-13], [1-14], [1-15]

Der Luftverteiler ist alternativ auch als Luftverteiler mit Aktivkohlefilter [1-6] verfügbar. In der erweiterten Ausführung mit Aktivkohlefilter ist ein Lufterwärmer [1-11] optional einsetzbar. Die Atemschutzeinrichtung kann um einen Atemluftbefeuchter [1-9] und einen eigenständigen Lufterwär-

mer oder Luftkühler [1-3] erweitert werden.

Die einzelnen Komponenten werden untereinander und mit dem Druckluftversorgungssystem [1-1] durch Sicherheits-Druckluftschläuche verbunden. Die Komponenten sind aufeinander abgestimmt und als Atemschutzsystem geprüft und freigegeben.



Zuerst lesen!

Vor Inbetriebnahme diese Betriebsanleitung und die, der SATA air vision 5000 beiliegenden, Systembeschreibung vollständig und sorgfältig durchlesen. Die Sicherheits- und Gefahrenhinweise beachten!

Diese Betriebsanleitung immer beim Produkt oder an einer jederzeit für jedermann zugänglichen Stelle aufbewahren!

1. Allgemeine Informationen

Der SATA air humidifier, im Folgenden Atemluftbefeuchter genannt, ist Bestandteil des Atemschutzsystems von SATA. Die verschiedenen Komponenten des Atemschutzsystems können je nach Bedarf zu einer Atemschutzeinrichtung zusammengestellt werden.

Systembeschreibung SATA air system

Die Systembeschreibung enthält wichtige übergeordnete Informationen zum Atemschutzsystem.

Betriebsanleitung SATA air humidifier

Diese Betriebsanleitung bezieht sich auf den Einsatz des Produkts innerhalb einer Atemschutzeinrichtung und enthält wichtige produktspezifische Informationen.

1.1. Gewährleistung und Haftung

Es gelten die Allgemeinen Geschäftsbedingungen von SATA und ggf. weitere vertragliche Absprachen sowie die jeweils gültigen Gesetze.

SATA haftet nicht bei

- Nichtbeachtung der Systembeschreibung und der Betriebsanleitungen
- Nichtbestimmungsgemäßer Verwendung des Produkts
- Einsatz von nicht ausgebildetem Personal
- Atemluftzufuhr nicht gemäß DIN EN 12021.
- Nichtverwendung von persönlicher Schutzausrüstung
- Nichtverwendung von Original- Zubehör, Ersatz- und Verschleißteile
- Nichteinhaltung der Vorgaben an die dem Atemschutzgerät zuzuführende Luftqualität
- Eigenmächtigen Umbauten oder technischen Veränderungen

- Natürlicher Abnutzung / Verschleiß
- Gebrauchsuntypischer Schlagbelastung
- Unzulässigen Montage- und Demontearbeiten

1.2. Angewandte Richtlinien, Verordnungen und Normen

VERORDNUNG (EU) 2016/425

Persönliche Schutzausrüstung

PSA-Benutzungsverordnung (PSA-BV)

Verordnung über Sicherheit und Gesundheitsschutz bei der Benutzung persönlicher Schutzausrüstungen bei der Arbeit.

Richtlinie 2014/34/EU

Geräte und Schutzsysteme zur bestimmungsgemäßen Verwendung in explosionsgefährdeten Bereichen (ATEX).

DIN EN 14594 Klasse 3B

Atemschutzgeräte – Druckluft-Schlauchgeräte mit kontinuierlichem Luftvolumenstrom.

2. Sicherheitshinweise

Jeder Anwender ist vor Gebrauch der PSA-Atemschutzausrüstung verpflichtet, die Kapazität des Luftversorgungssystems, ggf. Auswirkungen auf weitere Anwender des Systems, zu prüfen.

Die Kennzeichnung „H“ weist darauf hin, daß der Druckluft-Zuführungsschlauch wärmebeständig ist. Die Kennzeichnung „S“ weist auf antistatisch Druckluft-Zuführungsschlauches hin.

Der Anwender muß vor Betreiben eine Risikobeurteilung bezüglich möglicher gefährlicher Verbindungen am Arbeitsplatz, z. B. Stickstoff; durchführen.

- Atemluftbefeuchter vor jedem Gebrauch einem Funktions- und Dichtigkeitstest mit angeschlossener Atemschutzhaube unterziehen. Der Atemluftbefeuchter sollte an den Verbindungsstellen keine Undichtigkeit aufweisen. (Undichtigkeiten können z.B. durch fühlen, hören oder bestäuben mit Wasser ermittelt werden).



Hinweis!

Gegebenenfalls Schrauben **[9-3]** nachziehen (Drehmoment 150 – 200 Ncm).

- Defekten Atemluftbefeuchter austauschen/nicht benutzen.
- Defekten Atemluftbefeuchter durch SATA reparieren lassen.

- Manipulationen am Überdruckventil sind verboten.
- Atemluftbefeuchter nicht verändern.
- Der Wassergehalt der Atemluft sollte innerhalb der Grenzen von EN 12021 gehalten werden, um ein Einfrieren des Gerätes zu vermeiden.

3. Bestimmungsgemäße Verwendung

Der Atemluftbefeuchter ist eine optionale Ergänzung der Atemschutzeinrichtung und dient zur Bereitstellung einer befeuchteten Atemluft.

4. Beschreibung

Der Atemluftbefeuchter ist ein optionaler Teil der Atemschutzeinrichtung. Er dient zur Befeuchtung der Atemluft und wird zwischen dem Luftverteiler und der Atemschutzhaube eingesetzt. Er besteht aus den Hauptbauteilen:

- Anschluss Atemschutzhaube (drehbar) [2-1]
- Anschlussschlauch Luftverteiler (drehbar) [2-6]
- Wasserbehälter [2-4] mit Befeuchtermodul [2-5]
- CCS-Disk [2-10] zur Personalisierung

5. Lieferumfang

- Atemluftbefeuchter SATA air humidifier
- CCS-Disk, 1 Beutel (rot, schwarz, grün, blau), rot ist montiert

6. Aufbau

[2-1]	Anschluss Atemschutzhaube (drehbar)	verteiler mit Knickschutz (drehbar)
[2-2]	Füllschraube	[2-7] Abdeckung
[2-3]	Überdruckventil	[2-8] SATA filter timer
[2-4]	Wasserbehälter	[2-9] Deckel
[2-5]	Befeuchtermodul	[2-10] CCS-Disk
[2-6]	Anschlussschlauch Luft-	[2-11] Adapterplatte

7. Technische Daten

Benennung	Einheit
Max. Betriebsüberdruck (am Eingang des Atemluftbefeuchters)	2,2 bar
Betriebstemperatur	+5 °C – +60 °C
Lagertemperatur	-20 °C – +60 °C

Benennung	Einheit
Schallpegel (2,5 bar, Luftverteiler voll geschlossen)	65 dB (A)
Schallpegel (6 bar, Luftverteiler voll geöffnet)	79 dB (A)
Gewicht Atemluftbefeuchter (unbefüllt)	462 g

8. Erstinbetriebnahme

Der Atemluftbefeuchter wird vollständig montiert und betriebsbereit ausgeliefert.

Nach dem Auspacken prüfen

- Atemluftbefeuchter beschädigt.
- Lieferumfang vollständig (Kapitel 5).
- Festen Sitz der Schrauben [9-3] prüfen.

8.1. Atemluftbefeuchter personalisieren

Der Atemluftbefeuchter lässt sich mit einer CCS-Disk [3-1] personalisieren. Werkseitig ist eine rote CCS-Disk am Atemluftbefeuchter [3-2] montiert.

- Die CCS-Disk am Atemluftbefeuchter abziehen und durch eine andersfarbige CCS-Disk ersetzen.

8.2. SATA filter timer aktivieren



Hinweis!

Das Befeuchtermodul muss sechs Monate nach der ersten Verwendung ausgetauscht werden. Der aktivierte SATA filter timer zeigt die verbleibende Restzeit [4-2] an.

- Aktivierungspunkt [4-1] drücken. Eine erfolgreiche Aktivierung wird akustisch (knacken) bestätigt.

8.3. Trageseite Befestigungsmodul wechseln

**Hinweis!**

Der Atemluftbefeuchter kann auf beiden Seiten des Tragegurts montiert werden. Das Anschlussventil Atemschutzhaube und der Anschlussschlauch Atemschutzhaube müssen immer nach hinten gerichtet sein.

8.4. Protect-Schutzkappe entfernen

Die Protect-Schutzkappe [5-2] ist werkseitig an der linken Adapterplatte [5-3] des Tragegurts montiert. Bei der Verwendung des Atemluftbefeuchters sind beide Adapterplatten des Tragegurts belegt. Die Protect-Schutzkappe muss entfernt und aufbewahrt werden.

- Den Auslösehebel [5-1] nach innen drücken.
- Die Schutzkappe nach oben abziehen.

9. Regelbetrieb**Warnung!****Gefahr durch niedrige Temperaturen**

Durch Frost kann der Atemluftbefeuchter beschädigt und das Atmen erschwert werden.

→ Nach dem ersten Einsatz mit destilliertem Wasser den Atemluftbefeuchter nur bei Temperaturen über 4 °C einsetzen und lagern.

**Warnung!****Gefahr durch Druckluftverlust**

Durch Veränderungen am Sicherheitsventil kann sich der Druck in der Atemschutzeinrichtung verändern.

→ Das Sicherheitsventil nicht verändern. Das Sicherheitsventil spricht ab einem Druck von 2,2 bar an.

**Warnung!****Gefahr durch zu hohe Wassertemperaturen**

Die Verwendung von warmem Wasser kann die Temperatur der Atemluft erhöhen. Durch zu hohe Wassertemperatur kann es zu Verbrühungen oder zu Schäden am Gerät kommen.

→ Die Wassertemperatur darf 60 °C nicht überschreiten.

**Vorsicht!****Schäden durch ungeeignete Flüssigkeit**

Durch den Einsatz von nicht destilliertem Wasser kann der Atemluftbefeuchter beschädigt werden.

→ Destilliertes Wasser verwenden.

9.1. Atemluftbefeuchter befüllen**Vorsicht!****Schäden durch zu schnelle Inbetriebnahme**

Durch zu schnelle Inbetriebnahme können die Membranfädchen des Befeuchtermoduls beschädigt werden.

→ Nach dem Befüllen 20 Minuten warten, bevor der Atemluftbefeuchter an den Luftverteiler und die Atemschutzhaube angeschlossen wird.

**Hinweis!**

Bei normalem Betrieb ist der Wasserbehälter nach einer Betriebsdauer von drei Stunden leer und muss wieder befüllt werden. Die Betriebsdauer nimmt bei erwärmter Luft ab. (z. B. im Sommer oder bei Verwendung eines Atemluftewärmers)

**Hinweis!**

Den Atemluftbefeuchter in senkrechter Lage befüllen, um den Füllstand bestmöglich erkennen zu können.

- Füllschraube [6-1] öffnen und abnehmen.
- Destilliertes Wasser bis zur maximalen Füllstandsmarkierung [6-2] einfüllen.
- Füllschraube einsetzen und schließen. Auf Markierung [6-3] achten.
- Wartezeit von 20 Minuten einhalten.

9.2. Atemluftbefeuchter am Tragegurt anbringen

- Den Atemluftbefeuchter [7-1] an der freien Adapterplatte [7-4] des angelegten Tragegurts einschieben bis die Sicherungsnase [7-2] am Auslösehebel [7-3] einrastet.
- Den Anschlussschlauch Luftverteiler durch die Schlaufe auf der Rückseite des Tragegurts führen.

Einsatzbereitschaft herstellen

- Den Anschlussschlauch Luftverteiler [1-16] durch die Gurtschlaufe [1-17] führen und am Luftverteiler [1-5], [1-6] einstecken.
- Atemluftschlauch von Atemschutzhaube [1-2] durch die Gurtschlaufe führen und am Atemluftbefeuchter [1-9] einstecken.
- Sicherheitsdruckluftschlauch [1-7] an den Luftverteiler [1-5] bzw. [1-6] anschließen.
- Erforderlichen Luftvolumenstrom am Luftverteiler einstellen (siehe Betriebsanleitung Luftverteiler).

Die Atemschutzeinrichtung ist einsatzbereit.

**Vorsicht!**

Der Atemluftbefeuchter verfügt über eine nicht selbstschließende Schnellkupplung [2-1].

Zur Vermeidung von Gefahren durch frei abströmende Druckluft, den Atemschlauch der Atemschutzhaube [1-2] zuerst am Atemluftbefeuchter [1-9] einstecken bevor der Luftverteiler [1-5] bzw. [1-6] mit Druckluft versorgt wird.

9.3. Atemluftbefeuchter entleeren**Hinweis!**

Bei einer Arbeitsunterbrechung größer 2,5 h oder bei Arbeitsende muss der Wasserbehälter des Atemluftbefeuchters [2-4] entleert werden, um einen Wasserdurchschlag zu vermeiden.

10. Wartung und Pflege

Zur Instandhaltung sind Ersatzteile verfügbar (siehe Kapitel 13).

10.1. Befeuchtermodul austauschen**Vorsicht!****Schäden durch Überdrehen der Schrauben**

Ein Überdrehen der Schrauben kann zu Schäden am Atemluftbefeuchter führen.

→ Angegebene Drehmomente beachten (150 – 200 Ncm).

**Vorsicht!****Schäden durch Verschmutzung**

Beim Abnehmen des Deckels können Schmutzpartikel in den Wasserbehälter gelangen und den Atemluftbefeuchter beschädigen.

→ Atemluftbefeuchter vor der Demontage von außen reinigen.

**Hinweis!**

Das Befeuchtermodul muss sechs Monate nach der ersten Verwendung zusammen mit dem entsprechenden SATA filter timer ausgetauscht werden. Der aktivierte SATA filter timer zeigt die verbleibende Restzeit an.

Befeuchtermodul entfernen

- Zylinderschrauben mit Unterlagscheiben **[8-6]** herausdrehen.
- Deckel **[8-1]** nach oben abnehmen.
- Befeuchtermodul **[8-2]** aus Wasserbehälter **[8-5]** entnehmen.
- SATA filter timer **[8-3]** herauschieben.

Neues Befeuchtermodul einsetzen**Hinweis!**

Das Befeuchtermodul ist symmetrisch konstruiert. Die Einbaurichtung ist beliebig.

- Vorhandene O-Ringe **[8-7]** auf richtigen Sitz am neuen Befeuchtermodul prüfen.
- Neues Befeuchtermodul in die Aufnahme im Wasserbehälter einsetzen.
- Dichtung im Deckel auf richtigen Sitz, Beschädigung und Verschmutzung prüfen. Dichtung bei Beschädigung erneuern (siehe Kapitel 10.2).
- Deckel aufsetzen.
- Zylinderschrauben mit Unterlagscheiben eindrehen (Drehmoment: 150 – 200 N cm).
- Neuen SATA filter timer vollständig einschieben.
- Aktivierungspunkt **[8-4]** drücken. Eine erfolgreiche Aktivierung wird akustisch (knacken) bestätigt.

10.2. Deckeldichtung austauschen

**Vorsicht!****Schäden durch Verschmutzung**

Beim Abnehmen des Deckels können Schmutzpartikel in den Wasserbehälter gelangen und den Atemluftbefeuchter beschädigen.
→ Atemluftbefeuchter vor der Demontage von außen reinigen.

Deckeldichtung entfernen

- Zylinderschrauben mit Unterlagscheiben [9-3] herausdrehen.
- Deckel [9-1] nach oben abnehmen.
- Deckeldichtung [9-2] aus Deckel entnehmen.

Neue Deckeldichtung einsetzen

- Neue Deckeldichtung einsetzen. Auf richtigen Sitz [9-4] achten.
- Deckel aufsetzen.
- Zylinderschrauben mit Unterlagscheiben eindrehen (Drehmoment: 150 – 200 Ncm).

10.3. O-Ring Füllschraube austauschen**O-Ring entfernen**

- Füllschraube [10-1] herausdrehen.
- O-Ring [10-2] entnehmen.

Neuen O-Ring einsetzen

- Neuen O-Ring einsetzen. Auf richtigen Sitz achten.
- Füllschraube eindrehen.

11. Störungen

In der nachfolgenden Tabelle sind Störungen, deren Ursache und entsprechende Abhilfemaßnahmen beschrieben.

Können die Störungen durch die beschriebenen Abhilfemaßnahmen nicht beseitigt werden, die Atemschutzeinrichtung an die Kundendienstabteilung von SATA schicken. (Anschrift siehe Kapitel 12).

Störung	Ursache	Abhilfe
Wasser tritt an der Füllschraube aus	O-Ring beschädigt	Neuen O-Ring einsetzen
Wasserdurchschlag	<ul style="list-style-type: none"> ■ falsche Lagerung ■ Befeuchtermodul beschädigt 	<ul style="list-style-type: none"> ■ Wasserbehälter entleeren ■ Neues Befeuchtermodul einsetzen

12. Kundendienst

Zubehör, Ersatzteile und technische Unterstützung erhalten Sie bei Ihrem SATA Händler.

13. Ersatzteile

	Art. Nr.	Benennung	Anzahl
[11-1]	211904	Packung mit 4 CCS-Disks (farbig sortiert, im Beutel)	1 St.
[11-2]	226621	Befeuchtermodul-Set, bestehend aus Befeuchtermodul, Deckeldichtung und SATA filter timer	1 St.

14. EU Konformitätserklärung

Hiermit erklären wir, dass das nachstehend beschriebene Produkt in seiner Konzeption und Bauart sowie in der von uns in Verkehr gebrachten Ausführung den grundlegenden Sicherheits- und Gesundheitsanforderungen der Verordnung (EU) 2016/425 wie auch den grundlegenden Sicherheitsanforderungen der EU-Richtlinie 2014/34/EU, einschließlich der zum Zeitpunkt der Erklärung geltenden Änderungen entspricht.

Bei einer mit uns nicht abgestimmten Änderung des Geräts verliert diese Erklärung ihre Gültigkeit.

Die alleinige Verantwortung für die Ausstellung dieser Konformitätserklärung trägt der Hersteller.

Hersteller

SATA GmbH & Co. KG
Domertalstraße 20

D-70806 Kornwestheim

Produktbezeichnung

■ Luftverteiler SATA air humidifier

ATEX Kennzeichnung: II 2 G T4

Einschlägige Richtlinien

■ EU-Richtlinie 2014/34/EU

■ EG-Richtlinie 2006/42/EG

Angewandte harmonisierte Normen

■ DIN EN 14594 Klasse 3B

Zusätzliche Informationen

Produktüberwachung durch die Prüf- und Zertifizierungsstelle Notified Body Reg.-Nr. 0418

Kornwestheim, 01.03.2019



Albrecht Kruse
Geschäftsführer

Съдържание [оригинален вариант: немски]

1. Обща информация.....	18	ция	21
2. Указания за безопасност	19	9. Режим на регулиране.....	22
3. Целесъобразна употреба ...	20	10. Поддръжка и полагане на	
4. Описание.....	20	грижи.....	25
5. Обем на доставката	20	11. Неизправности.....	27
6. Конструкция	20	12. Сервиз	27
7. Технически данни	21	13. Резервни части	28
8. Първо пускане в експлоата-		14. EU Konformitätserklärung	11

Система за респираторна защита [1]

[1-1] Система за хранене с въздух под налягане	[1-8] Пистолет за лакиране
[1-2] Маска за респираторна защита (SATA air vision 5000)	[1-9] Овлажнител за въздух (SATA air humidifier)
[1-3] Подгревател за въздух / охладител за въздух (SATA air warmer / cooler stand alone)	[1-10] Маркуч за въздух под налягане към пистолета за лакиране
[1-4] Колан за носене (SATA air regulator belt plus)	[1-11] Подгревател за въздух в SATA air carbon regulator (SATA air warmer)
[1-5] Въздушен разпределител (SATA air regulator)	[1-12] Минимално изпълнение
[1-6] Въздушен разпределител с филтър с активен въглен (SATA air carbon regulator)	[1-13] Изпълнение с овлажнител за въздух
[1-7] Предпазен маркуч за въздух под налягане за разпределителя на въздуха	[1-14] Изпълнение с подгревател за въздух / охладител за въздух
	[1-15] Изпълнение с овлажнител за въздух и подгревател за въздух / охладител за въздух

Описание на устройството за дихателна защита

Минимално изпълнение [1-12]

Устройството за респираторна защита се състои в минималното изпълнение от компонентите маска за респираторна защита [1-2], колан за носене [1-5] и въздушен разпределител [1-6].

Разширени изпълнения [1-13], [1-14], [1-15]

Въздушният разпределител е на разположение като алтернатива и като въздушен разпределител с филтър с активен въглен [1-6]. В разширеното изпълнение с активен въглен като опция може да се постави подгревател за въздух [1-11]. Устройството за респираторна защита може да бъде разширено с овлажнител за въздух [1-9] и независим подгревател за въздух или охладител за въздух [1-3]. Отделните компоненти са свързани един с друг и със системата за захранване със сгъстен въздух [1-1] чрез обезопасени маркучи за сгъстен въздух. Компонентите са съгласувани един с друг и изпитани и разрешени като система за респираторна защита.



Първо прочетете!

Преди пускане в употреба прочетете напълно и внимателно това упътване за работа и приложеното към SATA air vision 5000 описание на системата. Спазвайте инструкциите за безопасност и за наличие на опасности!

Съхранявайте винаги това упътване за работа при продукта или на достъпно по всяко време за всеки място!

1. Обща информация

SATA air humidifier, наричан по-долу овлажнител за въздух, е съставна част от системата за респираторна защита на SATA. Различните компоненти на системата за респираторна защита могат при необходимост да бъдат обединени в устройство за респираторна защита.

Описани на системата SATA air system

Описанието на системата съдържа важна приоритетна информация за системата за респираторна защита.

Упътване за работа SATA air humidifier

Това упътване за работа се отнася за употребата на продукта в рамките на устройство за респираторна защита и съдържа важна специфична за продукта информация.

1.1. Гаранция и отговорност

Важат Общите търговски условия на SATA и евентуално други договорни споразумения, както и съответните валидни закони.

SATA не носи отговорност при

- Неспазване на описанието на системата и ръководството за употреба

- нецелесъобразна употреба на продукта
- работа на необучен персонал
- Подаването на въздух за дишане не е съгласно DIN EN 12021.
- неизползване на лични предпазни средства
- Неизползване на оригинални принадлежности, резервни и износващи се части
- Неспазване на предписанията за качество на въздуха, който се подава на дихателния апарат
- своеволни преустройства или технически изменения
- Естествено изхабяване/износване
- Нетипично за приложението ударно натоварване
- Недопустими монтажни и демонтажни работи

1.2. Приложими директиви, разпоредби и стандарти

РЕГЛАМЕНТ (ЕС) 2016/425

Лични предпазни средства

PSA-Регламент (PSA-BV)

Регламент за безопасност и защита на здравето при използване на лични предпазни средства при работа.

Директива 2014/34/EU

Съоръжения и системи за защита, предназначени за експлоатация в потенциално експлозивна атмосфера (ATEX).

DIN EN 14594 клас 3B

Средства за защита на дихателните органи – Дихателни апарати с подаване на сгъстен въздух от линия с непрекъснат поток.

2. Указания за безопасност

Всеки потребител е задължен преди употреба на апарата за дихателна защита от ЛПЕ да провери капацитета на системата за подаване на въздух и при необходимост въздействията върху други потребители на системата.

Обозначението “Н” означава, че маркучът за подаване на сгъстен въздух е топлоустойчив. Обозначението “S” означава, че маркучът за подаване на сгъстен въздух е антистатичен.

Потребителят трябва да проведе оценка на риска преди експлоатация по отношение на възможните опасни съединения на работното място, напр. азот.

- Подлагайте овлажнителя за въздух преди всяка употреба на проверка на функционирането и херметичността със свързана маска

за респираторна защита. Овлажнителят за въздух не трябва да има течове в местата за свързване. (Течовете могат да бъдат да се определят напр. чрез долавяне, чуване или покриване с вода).



Указание!

При необходимост дозатегнете винтовете **[9-3]** (въртящ момент на затягане 150 – 200 Ncm).

- Сменете/не използвайте неизправен овлажнител за въздух.
- Възложете на SATA ремонта на неизправния овлажнител за въздух.
- Манипулации на предпазния клапан са забранени.
- Не изменяйте овлажнителя за въздух.
- Съдържанието на вода във вдишвания въздух трябва да бъде в границите на EN 12021, за да се предотврати замръзване на уреда.

3. Целесъобразна употреба

Овлажнителят за въздух е допълнение по избор към устройството за респираторна защита и служи за подготовка на овлажнен въздух за дишане.

4. Описание

Овлажнителят за въздух е част по избор на устройството за респираторна защита. Той служи за овлажняване на въздуха за дишане и се поставя между въздушния разпределител и маската за респираторна защита. Той се състои от следните основни съставни части:

- Съединение на маската за респираторна защита (въртящо се) **[2-1]**
- Съединителен маркуч на въздушния разпределител (въртящ се) **[2-6]**
- Воден резервоар **[2-4]** с овлажнителен модул **[2-5]**
- CCS диск **[2-10]** за персонализиране

5. Обем на доставката

- Овлажнител за въздух SATA air humidifier
- CCS-диск, 1 торбичка (червена, черна, зелена, синя), червената е монтирана

6. Конструкция

- | | |
|--|--------------------------------|
| [2-1] Съединение на маската за респираторна защита (въртящо се) | [2-2] Пробка за пълнене |
| | [2-3] Предпазен клапан |
| | [2-4] Воден резервоар |

- | | |
|--|----------------------------------|
| [2-5] Овлажнителен модул | [2-7] Капак |
| [2-6] Съединителен маркуч на въздушния разпределител със защита срещу прегъване (въртящ се) | [2-8] SATA filter timer |
| | [2-9] Капак |
| | [2-10] CCS-диск |
| | [2-11] Адаптерна пластина |

7. Технически данни

Наименование	Единици
Макс. работно налягане (на входа на овлажнителя за въздух)	2,2 bar
Работна температура	+5 °C – +60 °C
Температура на съхранение	-20 °C – +60 °C
Ниво на звука (2,5 bar, въздушен разпределител напълно затворен)	65 dB (A)
Ниво на звука (6 bar, въздушен разпределител напълно отворен)	79 dB (A)
Тегло на овлажнителя за въздух (не напълнен)	462 g

8. Първо пускане в експлоатация

Овлажнителят за въздух е доставен напълно монтиран и в готовност за употреба.

След разопаковане, проверете дали

- Повреден овлажнител за въздух.
- Комплектацията на доставката е пълна (глава 5).
- Проверете затягането на винтовете **[9-3]**.

8.1. Персонализиране на овлажнителя за въздух

Овлажнителят за въздух може да бъде персонализиран с CCS диск **[3-1]**. Фабрично в овлажнителя за въздух е монтиран един червен CCS диск **[3-2]**.

- Извадете CCS диска от овлажнителя за въздух и го заменете с CCS диск с друг цвят.

8.2. Активиране на SATA filter timer

**Указание!**

Овлажнителният модул трябва да бъде заменен шест месеца след първата употреба. Активираният SATA filter timer показва оставащото време **[4-2]**.

- Натиснете точката за активиране **[4-1]**. Успешното активиране се потвърждава акустично (пукане).

8.3. Сменяне на страната на носене на модула за закрепване

**Указание!**

Овлажнителят за въздух може да бъде монтиран от двете страни на колана за носене. Съединителният вентил на маската за респираторна защита и съединителният маркуч на маската за респираторна защита трябва винаги да са насочени назад.

8.4. Отстраняване на предпазната капачка Protect

Предпазната капачка Protect **[5-2]** е фабрично монтирана към лявата адаптерна пластина **[5-3]** на колана за носене. При употреба на овлажнителя за въздух се използват и двете адаптерни пластини на колана за носене. Предпазната капачка Protect трябва да бъде отстранена и съхранена.

- Натиснете лоста за задействане **[5-1]** навътре.
- Издърпайте защитната капачка нагоре.

9. Режим на регулиране

**Предупреждение!**

Опасност от ниски температури

Овлажнителят за въздух може да бъде повреден поради студ и дишането да бъде затруднено.

→ След първата употреба с дестилирана вода на овлажнителя за въздух го използвайте и съхранявайте само при температури над 4 °C.

**Предупреждение!**

Опасност от загуба на сгъстен въздух

Поради изменения на предпазния клапан загубата в устройството за респираторна защита може да се промени.

→ Не изменяйте предпазния клапан. Предпазният клапан сработва при налягане от 2,2 bar.

**Предупреждение!**

Опасност от твърде високи температури на водата

Употребата на топла вода може да повиши температурата на вдишвания въздух. Поради твърде висока температура на водата може да се стигне до попарвания или повреди на уреда.

→ Температурата на водата не 60 °C трябва да бъде превишавана.

**Внимание!**

Повреди поради неподходяща течност

При употреба на недестилирана вода овлажнителят за въздух може да бъде повреден.

→ Използвайте дестилирана вода.

9.1. Пълнене на овлажнителя за въздух**Внимание!**

Повреди поради твърде бързо пускане в експлоатация

Твърде бързото пускане в експлоатация може да повреди нишките на мембраната на модула за овлажняване.

→ Изчакайте 20 минути след пълнете, преди да свържете овлажнителя за въздух към въздушния разпределител и маската за респираторна защита.

**Указание!**

При нормална работа водният резервоар трябва да се изпразва след три часа работа и да бъде напълван отново. Продължителността на работа намалява при затоплен въздух. (напр. през лятото или при употреба на подгревател за въздух)



Указание!

Напълнете овлажнителя за въздух във вертикално положение, за да можете да разпознаете възможно най-добре нивото на пълнене.

- Отворете пробката за пълнене **[6-1]** и я снемете.
- Напълнете дестилирана вода до маркировката за максимум на нивото на пълнене **[6-2]**.
- Поставете и затворете пробката за пълнене. Обърнете внимание на маркировката **[6-3]**.
- Изчакайте 20 минути.

9.2. Постановяне на овлажнителя за въздух на колана за носене

- Избутайте овлажнителя за въздух **[7-1]** към свободната адаптерна пластина **[7-4]** на поставения колан за носене, докато осигурителният палец **[7-2]** се фиксира към лоста за задействане **[7-3]**.
- Прекарайте съединителния маркуч на въздушния разпределител през клупа на задната страна на колана за носене.

Създаване на готовност за употреба

- Прекарайте съединителния маркуч на въздушния разпределител **[1-16]** през клупа на колана **[1-17]** и го вкарайте във въздушния разпределител **[1-5]**, **[1-6]**.
- Прекарайте маркуч за въздух за дишане от маската за респираторна защита **[1-2]** през клупа на колана и го вкарайте в овлажнителя за въздух **[1-9]**.
- Свържете обезопасения маркуч за сгъстен въздух **[1-7]** към въздушния разпределител **[1-5]** респ. **[1-6]**.
- Настройте необходимия въздушен дебит на въздушния разпределител (виж упътването за работа на въздушния разпределител).

Устройството за дихателна защита е готово за употреба.

**Внимание!**

Овлажнителят за въздух разполага с не самозатварящ се бърз кулунг **[2-1]**.

За предотвратяване на опасности поради свободно изтичащ сгъстен въздух свържете маркуча за въздух за дишане на маската за респираторна защита **[1-2]** първо към овлажнителя за въздух **[1-9]**, преди да захраните въздушния разпределител **[1-5]** респ. **[1-6]** със сгъстен въздух.

9.3. Изпразване на овлажнителя за въздух**Указание!**

При прекъсване на работата за повече от 2,5 часа или при завършване на работата водният резервоар на овлажнителя за въздух **[2-4]** трябва да бъде изпразнен, за да се предотврати протичане на вода.

10. Поддръжка и полагане на грижи

За поддържане в изправност са на разположение резервни части (вижте глава 13).

10.1. Смяна на овлажнителния модул**Внимание!**

Повреди поради презатягане на винтовете

Презатягане на винтовете може да причини повреди на овлажнителя за въздух.

→ Спазвайте указания въртящ момент на затягане (150 – 200 Ncm).

**Внимание!**

Повреди поради замърсяване

При снемане на капака частици замърсявания може да попаднат във водния резервоар и да повредят овлажнителя за въздух.

→ Преди демонтаж почиствайте овлажнителя за въздух отвън.

**Указание!**

Овлажнителният модул трябва да бъде сменен шест месеца след първата употреба заедно със съответния SATA filter timer. Активираният SATA filter timer показва оставащото време.

Отстраняване на овлажнителния модул

- Отвинтете винтовете с цилиндрична глава с подложните шайби **[8-6]**.
- Снемете капака **[8-1]** нагоре.
- Отстранете овлажнителния модул **[8-2]** от водния резервоар **[8-5]**.
- Избутайте навън SATA filter timer **[8-3]**.

Поставяне на нов овлажнителен модул

**Указание!**

Овлажнителният модул е конструиран симетрично. Посоката на поставяне е по избор.

- Проверете наличните O-пръстени **[8-7]** за правилно поставяне върху новия овлажнителен модул.
- Поставете новия овлажнителен модул в гнездото на водния резервоар.
- Проверете уплътнението в капака за правилно поставяне, повреда и замърсяване. Сменете уплътнението при повреда (виж глава 10.2).
- Поставете капака.
- Завинтете винтовете с цилиндрична глава с подложните шайби (въртящ момент на затягане: 150 – 200 Ncm).
- Вкарайте напълно новия SATA filter timer.
- Натиснете точката за активиране **[8-4]**. Успешното активиране се потвърждава акустично (пукане).

10.2. Смяна на уплътнението на капака

**Внимание!**

Повреди поради замърсяване

При снемане на капака частици замърсявания може да попаднат във водния резервоар и да повредят овлажнителя за въздух.

→ Преди демонтаж почиствайте овлажнителя за въздух отвън.

Отстраняване на уплътнението на капака

- Отвинтете винтовете с цилиндрична глава с подложните шайби [9-3].
- Снемете капака [9-1] нагоре.
- Снемете уплътнението на капака [9-2] от капака.

Поставяне на ново уплътнение на капака

- Поставете ново уплътнение на капака. Обърнете внимание на правилното поставяне [9-4].
- Поставете капака.
- Завинтете винтовете с цилиндрична глава с подложните шайби (въртящ момент на затягане: 150 – 200 Ncm).

10.3. Смяна на О-пръстена на пробката за пълнене

Отстраняване на О-пръстена

- Отвинтете пробката за пълнене [10-1].
- Снемете О-пръстена [10-2].

Поставяне на нов О-пръстен

- Поставете нов О-пръстен. Обърнете внимание на правилното поставяне.
- Завинтете пробката за пълнене.

11. Неизправности

В следващата таблица са описани неизправностите, техните причини и съответните мерки за отстраняване.

Ако неизправностите не могат да бъдат отстранени с описаните мерки за отстраняване, изпратете устройството за респираторна защита на отдела за обслужване на клиенти на SATA. (За адреса вижте глава 12).

Повреда	Причина	Отстраняване
Измича вода от пробката за пълнене	Повреден О-пръстен	Поставяне на нов О-пръстен
Протичане на вода	<ul style="list-style-type: none"> ■ Неправилно съхранение ■ Повреден овлажнителен модул 	<ul style="list-style-type: none"> ■ Изпразване на водния резервоар ■ Поставяне на нов овлажнителен модул

12. Сервиз

принадлежност, резервни части и техническа помощ ще получите от

Вашият търговец на SATA.

13. Резервни части

	Ката- ложен №г.	Наименование	Брой
[11-1]	211904	Опаковка с 4 CCS-диска (сортирани по цвят, в торбичка)	1 бр.
[11-2]	226621	Комплект овлажнителен модул, състоящ се от овлажнителен модул, уплътнение на капака и SATA filter timer	1 бр.

14. ЕО - Декларация за съответствие

С настоящото декларираме, че въз основа на своята концепция и дизайн, както и в изпълнението, въведено от нас на пазара, описаният по-долу продукт отговаря на съществените изисквания за безопасност и здраве на Регламент (ЕС) 2016/425, както и на съществените изисквания за безопасност на Директива 2014/34/ЕС, включително промените, които са в сила към момента на декларирането.

При промяна на устройството, несъгласувана с нас, настоящата декларация губи валидността си.

Единствената отговорност за издаването на тази декларация за съответствие носи производителят.

Производител

SATA GmbH & Co. KG

Domertalstraße 20

D-70806 Kornwestheim

Наименование на продукта

■ Овлажнител за въздух SATA air humidifier

Обозначение ATEX: II 2 G T4

Приложими директиви

■ ЕС директива 2014/34/ЕС

■ ЕО директива 2006/42/ЕО

Приложими хармонизирани стандарти

■ DIN EN 14594 клас 3В

Допълнителна информация

Наблюдение на продукта от органа за изпитване и сертифициране,

Notified Body, per. № 0418

Корнвестхайм, 01.03.2019 г.



Albrecht Kruse
Управител

目录 [原版: 德语]

1. 一般信息.....	32	8. 首次调试.....	34
2. 安全提示.....	33	9. 正常运行.....	35
3. 预期用途.....	33	10. 维护和保养.....	37
4. 说明.....	33	11. 故障.....	38
5. 交货标准.....	33	12. 售后服务.....	39
6. 构造.....	33	13. 备件.....	39
7. 技术参数.....	34	14. EU Konformitätserklärung.....	11

呼吸防护系统 [1]

- | | |
|--|---|
| [1-1] 压缩空气供给系统 | [1-7] 连接在空气调节器上的安全
压缩空气软管 |
| [1-2] 呼吸防护罩
(SATA air vision 5000) | [1-8] 喷枪 |
| [1-3] 暖风机 / 冷风机
(SATA air warmer /
cooler stand alone) | [1-9] 呼吸加湿器 (SATA air hu-
midifier) |
| [1-4] 承重背带 (SATA air regu-
lator belt plus) | [1-10] 喷枪的压缩空气软管 |
| [1-5] 空气分配器 (SATA air re-
gulator) | [1-11] SATA air carbon regulator
(SATA air warmer) 中的暖
风机 |
| [1-6] 带活性炭过滤器的空气分配
器 (SATA air carbon regu-
lator) | [1-12] 最简型号 |
| | [1-13] 带有呼吸加湿器的型号 |
| | [1-14] 带有暖风机 / 冷风机的型号 |
| | [1-15] 带有呼吸加湿器和暖风机 /
冷风机的型号 |

供气式面罩说明

最简型号 [1-12]

本呼吸防护装置最简型号包括呼吸防护罩 [1-2]、承重背带 [1-5] 和空气分配器 [1-6] 几个部件。

其它型号 [1-13] □ [1-14] □ [1-15]

空气分配器也可带活性炭过滤器使用 [1-6]。扩展型号中带有活性炭过滤器，可选配空气加热器 [1-11]。呼吸防护装置可加装一个呼吸加湿器 [1-9] 和一个独立的暖风机或冷风机 [1-3]。

各个部件彼此相连接，而且通过安全压力空气软管连接至压力空气供应系统 [1-1]。各部件彼此匹配，且作为呼吸防护系统通过了测试后被发行。



首先请阅读！

在调试前，仔细完整阅读使用说明书以及随附于 SATA air vision 5000 的系统描述。注意安全指示及危险指示！

请将本使用说明书始终妥善放在产品附近或任何人可随手取得的位置！

1. 一般信息

SATA air humidifier 是 SATA 呼吸防护系统的部件，以下称为呼吸加湿器。必要时，可将本呼吸防护系统的各个部件组装至其它呼吸防护装置。

SATA air system 系统描述

本系统描述包含呼吸防护系统的重要信息。

SATA air humidifier 使用说明书

本使用说明书的内容是针对产品在呼吸防护装置内的使用，并包含重要的产品特有信息。

1.1. 质保和责任

SATA 的一般性商务条件，可能还存在的其他协议以及各现行的法规适用于此。

在以下情况下，SATA 不承担责任

- 不注意系统描述和操作说明书
- 不按照规定使用产品。
- 聘用未经培训的人员。
- 呼吸空气供应不符合 DIN EN 12021。
- 未穿戴个人防护装备。
- 未使用原装附件、备件和磨损件
- 未遵守供往呼吸防护设备的空气质量的相关规定
- 擅自改装或进行技术性改造。
- 自然磨损/耗损
- 使用时产品受到非典型的冲击和撞击。
- 未经许可的安装和拆卸作业

1.2. 适用的指令、法规和标准

条例 (EU) 2016/425

个人防护设备

个人防护装置使用条例 (PSA-BV)

关于使用时安全和健康保护的条例

工作时的个人防护装置。

指令 2014/34/EU

在有爆炸危险的区域 (ATEX) 内使用防护设备和系统。

[2-2] 填充螺栓	[2-7] 护板
[2-3] 泄压阀	[2-8] SATA 过滤器 计时器
[2-4] 水箱	[2-9] 盖板
[2-5] 加湿模块	[2-10] CCS 盘
[2-6] 到空气分配器的连接管，带扭结防护（可旋转）	[2-11] 适配器板

7. 技术参数

名称	单位
最大操作压力（在加湿器的入口）	2,2 bar
操作温度	+5 °C – +60 °C
存储温度	-20 °C – +60 °C
声压级（2.5 bar，空气分配器完全关闭）	65 dB (A)
声压级（6 bar，空气分配器完全开启）	79 dB (A)
呼吸加湿器重量（未填装）	462 g

8. 首次调试

呼吸加湿器完全组装完毕并在运行就绪状态下交付。

在拆包之后检查


- 呼吸加湿器受损。
- 交货范围是否完整（第 5 章）。
- 检查螺栓 [9-3] 是否紧固。

8.1. 呼吸加湿器个人化

可用 CCS 盘 [3-1] 对呼吸加湿器进行个人化。呼吸加湿器 [3-2] 在出厂时安装了一个红色 CCS 盘。

- 将该 CCS 盘从呼吸加湿器上取下，并用一个其它颜色的 CCS 盘替换。

8.2. 激活 SATA 过滤器 计时器

	提示！
首次使用六个月后必须更换加湿器模块。激活后的 SATA 过滤器 计时器显示剩余时间 [4-2]。	

- 按下激活点 [4-1]。成功的激活会有声音提示（咔嚓声）。

8.3. 更换固定模块的佩戴方向



提示！

承重背带两侧都可以安装呼吸加湿器。呼吸防护罩的连接阀门和连接管必须始终指向后侧。

8.4. 移除 Protect 防护盖

出厂时，Protect 防护盖 [5-2] 安装在承重背带的左侧接装板 [5-3] 上。使用呼吸加湿器时，两块接装板都要使用。因此必须移除并保存 Protect 防护盖。

- 将释放杆 [5-1] 向内压。
- 向上拔下保护罩。

9. 正常运行



警告！

温度过低导致的危险

如被冻住，加湿器会受损，导致呼吸困难。

→ 首次使用蒸馏水后，必须在 4 °C 以上的温度下使用和储存呼吸加湿器。



警告！

压缩空气损失引起的危险

更改安全阀可导致呼吸防护装置中的压力变化。

→ 不可对安全阀进行更改。安全阀的反应压力从 2.2 bar 开始。



警告！

水温过高引起的危险

使用热水可导致呼气空气温度上升。水温太高则会导致烫伤或损坏装置。

→ 水温不可超过 60 °C。



小心！

不合适的液体造成的损坏

使用非蒸馏水可导致呼吸加湿器受损。

→ 使用蒸馏水。

9.1. 填装呼吸加湿器

**小心！**

由于过快调试造成的损坏

调试太快可能会损坏加湿器模块的膜丝。

→ 填装后等待 20 分钟，然后将呼吸加湿器连接至空气分配器和呼吸防护罩。

**提示！**

正常工作时，运行三小时后水箱变空，必须重新填装。空气温度增加时，运行时间变短。（例如在夏天或使用呼吸气体加热器时）

**提示！**

填装时，呼吸加湿器垂直摆放，以便于最好地识别填装状态。

- 打开并取下填装螺栓 [6-1]。
- 填装蒸馏水，直至到达最大填装标志 [6-2]。
- 安装填装螺栓并拧紧。注意不要超过标志 [6-3]。
- 遵守 20 分钟的等待时间。

9.2. 将呼吸加湿器安装至承重背带上

- 将呼吸加湿器 [7-1] 推至所用承重背带的空闲接装板 [7-4] 上，直到紧固凸耳 [7-2] 在释放杆 [7-3] 上卡住。
- 将空气分配器连接管穿过承重背带背面的环。

准备操作

- 将空气分配器的连接管 [1-4] 穿过背带环 [1-3] 并插到空气分配器 [1-5], [1-6] 上。
 - 将呼吸防护罩的呼吸空气软管 [1-2] 穿过背带环并插到呼吸加湿器 [1-9] 上。
 - 将安全压力空气管 [1-7] 连接到空气分配器 [1-5] 或 [1-6] 上。
 - 设置空气分配器上的必需气流量（见空气分配器使用说明书）。
- 供气式面罩可以随时投入使用。



小心！

本呼吸加湿器有一个非自动关闭的快速连接器 [2-1]。

为了避免流出的压力空气造成危险，在向空气分配器 [1-5] 或 [1-6] 供应压力空气前，将呼吸防护罩 [1-2] 的呼吸管首先插在呼吸加湿器 [1-9] 上。

9.3. 清空呼吸加湿器



提示！

如果中断工作超过 2.5 个小时或工作结束时，则必须清空呼吸加湿器的水箱 [2-4]，以防止水蚀。

10. 维护和保养

备件可用于维护（见第 13 章）。

10.1. 更换加湿器模块



小心！

螺栓旋扭过度造成的损坏

螺栓旋扭过度会对呼吸加湿器造成损坏。

→ 遵守额定扭矩 (150 – 200 Ncm)。



小心！

由脏污造成的损坏

拆下盖板时脏污颗粒可能会进入水箱对呼吸加湿器造成损坏。

→ 拆卸前从外部清洁呼吸加湿器。



提示！

首次使用六个月后，必须将加湿器模块和相应的 SATA 过滤器 计时器一起更换。激活后的 SATA 过滤器 计时器显示剩余时间。

移除加湿器模块

- 旋出带垫圈 [8-6] 的气缸螺栓。
- 向上移除盖板 [8-1]。
- 将加湿器模块 [8-2] 从水箱 [8-5] 中取出。
- 推出 SATA 过滤器 计时器 [8-3]。

安装新加湿器模块



提示！

加湿器模块的设计对称。安装方向任意。

- 检查新加湿器模块上的 O 型圈 [8-7] 是否位于正确位置。
- 将新的加湿器模块放入水箱中的固定处。
- 检查盖板是否位于正确位置、是否损坏以及是否有脏污。如有损坏，更换密封件（见第 10.2 章）。
- 装上盖板。
- 旋入带垫圈的气缸螺栓（扭矩：150 – 200 Ncm）。
- 完全推入新的 SATA 过滤器 计时器。
- 按下激活点 [8-4]。成功的激活会有声音提示（咔嚓声）。

10.2. 更换盖板密封件



小心！

由脏污造成的损坏

拆下盖板时脏污颗粒可能会进入水箱对呼吸加湿器造成损坏。

→ 拆卸前从外部清洁呼吸加湿器。

移除盖板密封件

- 旋出带垫圈 [9-3] 的气缸螺栓。
- 向上移除盖板 [9-1]。
- 将盖板密封件 [9-2] 从盖板上移除。

安装新盖板密封件

- 安装新盖板密封件。注意位置 [9-4] 是否正确。
- 装上盖板。
- 旋入带垫圈的气缸螺栓（扭矩：150 – 200 Ncm）。

10.3. 更换填装螺栓 O 型圈

移除 O 型圈

- 旋出填装螺栓 [10-1]。
- 取下 O 型圈 [10-2]。

安装新 O 型圈

- 安装新 O 型圈。注意位置是否正确。
- 旋紧填装螺栓。

11. 故障

下面的表中说明了故障、故障的原因及相应的排除措施。

如果故障无法通过所述补救措施得到排除，将呼吸加湿器寄到 SATA 客户服务部。（地址见第 12 章）。

故障	原因	解决办法
水溢出填满螺栓	O 型圈受损	安装新 O 型圈
水击穿	<ul style="list-style-type: none"> ■ 轴承错误 ■ 加湿器模块受损 	<ul style="list-style-type: none"> ■ 清空水箱 ■ 安装新加湿器模块

12. 售后服务

您的 SATA 经销商可以为您提供配件、备件和技术支持。

13. 备件

	订货号	名称	数量
[11-1]	211904	包括 4 张 CCS 盘的包装（按颜色分类，用袋包装）	1 个
[11-2]	226621	加湿器模块套件，包括加湿器模块、盖板密封件以及 SATA 过滤器计时器	1 个

14. 欧盟一致性声明

我们在此声明，下述产品在设计 and 结构方面以及我们投放市场的规格符合条例 (EU) 2016/425 的基本安全与健康要求以及 EU 指令 2014/34/EU 的基本安全要求，含发生声明时有效的更改。

如果设备出现未与我们协商的变化，则本声明丧失其有效性。

制造商独自负责出具本一致性声明。

制造商

SATA GmbH & Co. KG

Domertalstrasse 20

D-70806 Kornwestheim

产品名称

■ 呼吸加湿器 SATA air humidifier

ATEX 标记：II 2 G T4

有关指令

■ 欧盟指令 2014/34/EU

■ 欧盟指令 2006/42/EC

采用的统一标准

■ DIN EN 14594 等级 3B

额外信息

通过检验与认证机构 Notified Body /注册号 0418 进行产品监控

Kornwestheim , 2019 年 3 月 1 日



Albrecht Kruse

总经理

Obsah [původní verze: v němčině]

1. Všeobecné informace.....42	8. První uvedení do provozu45
2. Bezpečnostní pokyny43	9. Regulační režim46
3. Používání podle určení.....44	10. Údržba a péče48
4. Popis44	11. Poruchy50
5. Obsah dodávky44	12. Zákaznický servis50
6. Složení44	13. Náhradní díly51
7. Technické údaje.....44	14. EU Konformitätserklärung 11

Systém pro ochranu dýchacího ústrojí [1]

[1-1] Systém zásobování stlačeným vzduchem	[1-7] Bezpečnostní hadice pro stlačený vzduch k rozváděči vzduchu
[1-2] Kukla pro ochranu dýchacího ústrojí (SATA air vision 5000)	[1-8] Stříkací pistole
[1-3] Ohřívač vzduchu / ochlazovač vzduchu (SATA air warmer / cooler stand alone)	[1-9] Zvlhčovač vzduchu (SATA air humidifier)
[1-4] Opasek (SATA air regulator belt plus)	[1-10] Hadice pro stlačený vzduch k lakovací pistoli
[1-5] Jednotka pro regulaci přívodu vzduchu (SATA air regulator)	[1-11] Ohřívač vzduchu v SATA air carbon regulator (SATA air warmer)
[1-6] Jednotka pro regulaci přívodu vzduchu s filtrem s aktivním uhlím (SATA air carbon regulator)	[1-12] Základní verze
	[1-13] Verze se zvlhčovačem vzduchu
	[1-14] Verze s ohřívačem vzduchu / ochlazovačem vzduchu
	[1-15] Verze se zvlhčovačem vzduchu a ohřívačem vzduchu / ochlazovačem vzduchu

Popis zařízení na ochranu dýchacích cest

Základní verze [1-12]

Zařízení pro ochranu dýchacího ústrojí se v základní verzi skládá z následujících součástí: kukly pro ochranu dýchacího ústrojí [1-2], opasku [1-5] a jednotky pro regulaci přívodu vzduchu [1-6].

Rozšířené verze [1-13], [1-14], [1-15]

Jednotka pro regulaci přívodu vzduchu je alternativně k dispozici také

jako jednotka pro regulaci přívodu vzduchu s filtrem s aktivním uhlím [1-6]. V rozšířené verzi s filtrem s aktivním uhlím lze volitelně připojit ohřívač vzduchu [1-11]. Zařízení pro ochranu dýchacího ústrojí lze rozšířit o zvlhčovač vzduchu [1-9] a samostatný ohřívač vzduchu nebo ochlazovač vzduchu [1-3].

Jednotlivé komponenty jsou propojeny navzájem a se systémem zásobování stlačeným vzduchem [1-1] bezpečnostními hadicemi na stlačený vzduch. Komponenty jsou navzájem sladěny a testovány a schváleny jako systém pro ochranu dýchacího ústrojí.



Nejdříve si přečtete:

Před uvedením do provozu si pečlivě přečtete celý tento návod k použití a popis systému přiložený k SATA air vision 5000. Dodržujte bezpečnostní pokyny a varování!

Tento návod k použití mějte vždy u výrobku nebo na místě kdykoliv dostupném pro každého!

1. Všeobecné informace

SATA air humidifier, dále jen zvlhčovač vzduchu, je součástí systému pro ochranu dýchacího ústrojí SATA. Z různých komponent systému pro ochranu dýchacího ústrojí lze dle potřeby sestavit zařízení pro ochranu dýchacího ústrojí.

Popis systému SATA air system

Popis systému obsahuje důležité nadřazené informace o systému pro ochranu dýchacího ústrojí.

Návod k použití SATA air humidifier

Tento návod se týká použití výrobku v rámci zařízení pro ochranu dýchacího ústrojí a obsahuje důležité informace specifické pro produkt.

1.1. Poskytnutí záruky a ručení

Platí všeobecné obchodní podmínky SATA a případně další smluvní dohody, jakož i příslušné platné zákony.

Společnost SATA nenese odpovědnost

- Nedodržování systémového popisu a návodů k obsluze
- používání výrobku v rozporu se stanoveným účelem použití
- používání ze strany nezaškoleného personálu
- Přívod vdechovaného vzduchu ne podle DIN EN 12021.
- nepoužívání osobního ochranného vybavení
- Nepoužití originálního příslušenství, náhradních a opotřebitelných dílů

- Nedodržování předepsaných norem ohledně kvality vzduchu přiváděného do ochranného dýchacího přístroje
- svévolných přestavbách nebo technických úpravách
- Přirozená amortizace / přirozené opotřebení
- namáhání úderem netypickým pro dané použití
- Nepovolené montážní a demontážní práce

1.2. Aplikovaná směrnice, nařízení a normy

NAŘÍZENÍ (EU) 2016/425

Osobní ochranné vybavení

Vyhláška o používání osobního ochranného vybavení (PSA-BV)

Nařízení o bezpečnosti a ochraně zdraví při použití osobních ochranných pracovních pomůcek při práci.

Směrnice 2014/34/EU

Přístroje a ochranné systémy pro použití v souladu s určením v prostorech ohrožených výbuchem (ATEX).

DIN EN 14594 třída 3B

Přístroje na ochranu dýchacích cest – Dýchací přístroje s hadicí na stlačený vzduch se stálým objemovým vzduchovým proudem.

2. Bezpečnostní pokyny

Každý uživatel je před použitím ochranných prostředků dýchacích orgánů povinen zkontrolovat kapacitu systému přívodu vzduchu, příp. vliv na další uživatele systému.

Značka „H“ znamená, že přívodní hadice stlačeného vzduchu je tepelně odolná. Označení „S“ označuje antistatickou hadici přívodu stlačeného vzduchu.

Před zahájením provozu musí uživatel posoudit rizika, pokud jde o možná nebezpečná připojení na pracovišti, např. dusík.

- Zvlhčovač vzduchu před každým použitím vyzkoušejte s připojenou kuklou pro ochranu dýchacího ústrojí z hlediska funkčnosti a těsnosti. Zvlhčovač vzduchu nesmí ve spojích vykazovat žádné netěsnosti. (Netěsnosti lze zjistit např. dotykem, sluchem nebo postříkáním vodou).



Upozornění!

Šrouby [9-3] případně dotáhněte (utahovací moment 150 – 200 Ncm).

- Defektní zvlhčovač vzduchu vyměňte / nepoužívejte.
- Defektní zvlhčovač vzduchu nechejte opravit firmou SATA.

- Manipulace s přetlakovým ventilem je zakázána.
- Neprovádějte úpravy zvlhčovače vzduchu.
- Obsah vody ve vzduchu by měl být udržován v mezích normy EN 12021, aby se zabránilo zamrznutí zařízení.

3. Používání podle určení

Zvlhčovač vzduchu je volitelný doplněk zařízení pro ochranu dýchacího ústrojí a slouží ke zvlhčování vzduchu.

4. Popis

Zvlhčovač je volitelnou součástí zařízení pro ochranu dýchacího ústrojí. Slouží ke zvlhčení vdechovaného vzduchu a je umístěn mezi jednotkou pro regulaci přívodu vzduchu a kuklou pro ochranu dýchacího ústrojí.

Skládá se z hlavních součástí:

- Přípojka kukly pro ochranu dýchacího ústrojí (otočná) [2-1]
- Přípojka jednotky pro regulaci přívodu vzduchu (otočná) [2-6]
- Vodní zásobník [2-4] se zvlhčovacím modulem [2-5]
- Disk CCS [2-10] pro individuální označování

5. Obsah dodávky

- Zvlhčovač vzduchu SATA air humidifier
- Disk CCS, 1 sáček (červený, černý, zelený, modrý), červený je namontovaný

6. Složení

[2-1]	Přípojka kukly pro ochranu dýchacího ústrojí (otočná)	vzduchu s ochranou proti zlomení (otočná)
[2-2]	Plnicí zátka	[2-7] Kryt
[2-3]	Přetlakový ventil	[2-8] Časovač filtrů
[2-4]	Vodní zásobník	SATA filter timer
[2-5]	Zvlhčovací modul	[2-9] Víčko
[2-6]	Připojovací hadice jednotky pro regulaci přívodu	[2-10] Disk CCS
		[2-11] Adaptérová deska

7. Technické údaje

Název	Jednotka
Max. provozní tlak (na vstupu zvlhčovače vzduchu)	2,2 bar
Provozní teplota	+5 °C – +60 °C
Skladovací teplota	-20 °C – +60 °C

Název	Jednotka
Hladina akustického tlaku (2.5 bar, jednotka pro regulaci přívodu vzduchu zcela zavřená)	65 dB (A)
Hladina akustického tlaku (6 bar, jednotka pro regulaci přívodu vzduchu zcela otevřená)	79 dB (A)
Hmotnost zvlhčovače vzduchu (prázdného)	462 g

8. První uvedení do provozu

Zvlhčovač vzduchu je dodáván kompletně smontovaný a připravený k provozu.

Po vybalení zkontrolujte následující:

- Poškozený zvlhčovač vzduchu.
- Dodávka kompletní (viz kapitolu 5).
- Zkontrolujte utažení šroubů **[9-3]**.

8.1. Individuální označení zvlhčovače vzduchu

Zvlhčovač vzduchu je možné individuálně označit pomocí disku CCS **[3-1]**. Z výroby je na zvlhčovači vzduchu namontován červený disk CCS **[3-2]**.

- Vyměňte disk CCS na zvlhčovači vzduchu a vyměňte jej za disk CCS jiné barvy.

8.2. Aktivace časovače filtrů SATA filter timer



Upozornění!

Zvlhčovací modul se musí vyměnit do šesti měsíců po prvním použití. Aktivovaný časovač filtrů SATA filter timer zobrazuje zbývající čas do výměny filtrů **[4-2]**.

- Stiskněte aktivační bod **[4-1]**. Úspěšná aktivace je potvrzena akusticky (cvaknutím).

8.3. Změna strany upevňovacího modulu

**Upozornění!**

Zvlhčovač vzduchu může být namontován na obou stranách opasku. Připojovací ventil kukly pro ochranu dýchacího ústrojí a spojovací hadice kukly pro ochranu dýchacího ústrojí musí vždy směřovat dozadu.

8.4. Sejmutí ochranného krytu Protect

Ochranný kryt Protect [5-2] je z výroby namontován na levém adaptéru [5-3] opasku. Při použití zvlhčovače vzduchu jsou oba adaptéry opasku obsazené. Ochranný kryt Protect musí být sejmuto a uschováno.

- Zatlačte uvolňovací páčku [5-1] dovnitř.
- Ochranný kryt vyjměte směrem nahoru.

9. Regulační režim**Varování!****Nebezpečí v důsledku nízkých teplot**

Mráz může zvlhčovač vzduchu poškodit a ztížit dýchání.

→ Po prvním použití s destilovanou vodou používejte a skladujte zvlhčovač vzduchu pouze při teplotách nad 4 °C.

**Varování!****Nebezpečí v důsledku ztráty tlaku**

Změnami pojistného ventilu se může tlak v zařízení pro ochranu dýchacího ústrojí změnit.

→ Neprovádějte změny pojistného ventilu. Pojistný ventil reaguje při tlaku od 2.2 bar.

**Varování!****Nebezpečí v důsledku vysokých teplot vody**

Použití teplé vody může zvýšit teplotu vzduchu. V důsledku příliš vysoké teploty vody může dojít k opaření či poškození zařízení.

→ Teplota vody nesmí překročit 60 °C.

**Pozor!****Poškození v důsledku nevhodné kapaliny**

Při použití nedestilované vody může dojít k poškození zvlhčovače vzduchu.

→ Používejte destilovanou vodu.

9.1. Naplňte zvlhčovač vzduchu**Pozor!****Poškození v důsledku příliš rychlého uvedení do provozu**

V důsledku příliš rychlého uvedení do provozu může dojít k poškození membránových vláken zvlhčovače vzduchu.

→ Po naplnění počkejte 20 minut a až poté připojte zvlhčovač vzduchu k jednotce pro regulaci přívodu vzduchu a kukle pro ochranu dýchacího ústrojí.

**Upozornění!**

V normálním provozu je vodní zásobník po třech hodinách provozu prázdný a musí být znovu naplněn. Provozní doba se při vyšší teplotě vzduchu snižuje. (např. v létě nebo při použití ohříváče vzduchu)

**Upozornění!**

Zvlhčovač vzduchu naplňte ve svislé poloze, abyste mohli co nejlépe zkontrolovat stav hladiny.

- Plnicí zátku [6-1] otevřete a vyjměte ji.
- Destilovanou vodu naplňte až po značku maximální hladiny [6-2].
- Nasaďte plnicí zátku a zavřete. Dávejte pozor na značku [6-3].
- Dodržujte čekací dobu 20 minut.

9.2. Umístění zvlhčovače vzduchu na opasek

- Nasuňte zvlhčovač vzduchu [7-1] na volný adaptér [7-4] přiloženého opasku, aby bezpečnostní jazýček [7-2] na uvolňovací páčce [7-3] zaskočil.
- Připojovací hadici jednotky pro regulaci přívodu vzduchu vedte smyčkou k zadní straně opasku.

Příprava zařízení k použití

- Protáhněte připojovací hadici jednotky pro regulaci přívodu vzdu-

chu [1-16] smyčkou [1-17] a zapojte do jednotky pro regulaci přívodu vzduchu [1-5], [1-6].

- Protáhněte vzduchovou hadici kukly pro ochranu dýchacího ústrojí [1-2] smyčkou a zapojte do zvlhčovače vzduchu [1-9].
- Bezpečnostní hadice na stlačený vzduch [1-7] připojte se k jednotce pro regulaci přívodu vzduchu [1-5] nebo [1-6].
- Nastavte požadovaný objemový proud vzduchu na jednotce pro regulaci přívodu vzduchu (viz návod k použití jednotky pro regulaci přívodu vzduchu).

Zařízení na ochranu dýchacích cest je připraveno k provozu.



Pozor!

Zvlhčovač vzduchu je vybaven ručně uzavíratelnou rychlospojkou [2-1]. Aby se zabránilo nebezpečí v souvislosti s volně unikajícím stlačeným vzduchem, nejprve zapojte dýchací hadici kukly pro ochranu dýchacího ústrojí [1-2] do zvlhčovače vzduchu [1-9] a až poté může být do jednotky pro regulaci přívodu vzduchu [1-5] nebo [1-6] dodáván stlačený vzduch.

9.3. Vyprázdnění zvlhčovače vzduchu



Upozornění!

Při přerušení práce na více než 2,5 hodiny nebo při ukončení práce se musí vodní zásobník zvlhčovače vzduchu [2-4] vyprázdnit, aby se zabránilo úniku vody.

10. Údržba a péče

Pro provádění údržby jsou k dispozici náhradní díly (viz kapitolu 13).

10.1. Výměna zvlhčovacího modulu



Pozor!

Škody způsobené přetažením šroubů

Přetažením šroubů může dojít k poškození zvlhčovače vzduchu.

→ Dodržujte uvedené utahovací momenty (150 – 200 N cm).

**Pozor!****Škody způsobené nečistotami**

Při demontáži krytu se nečistoty mohou dostat do vodního zásobníku a poškodit zvlhčovač vzduchu.

→ Zvlhčovač vzduchu před demontáží vyčistěte zvenčí.

**Upozornění!**

Zvlhčovací modul se musí vyměnit do šesti měsíců po prvním použití spolu s příslušným časovačem filtrů SATA filter timer. Aktivovaný časovač filtrů SATA filter timer zobrazuje zbývajícím čas do výměny filtru.

Vyjmutí zvlhčovacího modulu

- Vyšroubujte šrouby s válcovou hlavou s podložkami [8-6].
- Kryt [8-1] vyjměte nahoru.
- Vyndejte zvlhčovací modul [8-2] z vodního zásobníku [8-5].
- Vysuňte časovač filtrů SATA filter timer [8-3]

Vložte nový zvlhčovací modul**Upozornění!**

Zvlhčovací modul má symetrickou konstrukci. Směr montáže je libovolný.

- Zkontrolujte stávající O-kroužky [8-7] z hlediska správného usazení na novém zvlhčovacím modulu.
- Vložte zvlhčovací modul do držáku ve vodním zásobníku.
- Zkontrolujte těsnění v krytu z hlediska správného usazení, poškození a znečištění. Výměna těsnění při poškození (viz kapitolu 10.2).
- Nasaďte kryt.
- Zašroubujte šrouby s válcovou hlavou s podložkami (utahovací moment: 150 – 200 N cm).
- Kompletně zasuňte nový časovač filtrů SATA filter timer.
- Stiskněte aktivací bod [8-4]. Úspěšná aktivace je potvrzena akusticky (cvaknutím).

10.2. Výměna těsnění víka


Pozor!
Škody způsobené nečistotami

Při demontáži krytu se nečistoty mohou dostat do vodního zásobníku a poškodit zvlhčovač vzduchu.

→ Zvlhčovač vzduchu před demontáží vyčistěte zvenčí.

Vyjmutí těsnění krytu

- Vyšroubujte šrouby s válcovou hlavou s podložkami [9-3].
- Kryt [9-1] vyjměte nahoru.
- Vyjměte těsnění [9-2] z krytu.

Vložení nového těsnění krytu

- Vložte nové těsnění krytu. Dbejte na správné usazení [9-4].
- Nasaďte kryt.
- Zašroubujte šrouby s válcovou hlavou s podložkami (utahovací moment: 150 – 200 Ncm).

10.3. Výměna O-kroužku plnicí zátky
Vyjmutí O-kroužku

- Vyšroubujte plnicí zátku [10-1].
- Vyjměte O-kroužek [10-2].

Vložte nový O-kroužek

- Vložte nový O-kroužek. Dbejte na správné usazení.
- Zašroubujte plnicí zátku.

11. Poruchy

V následující tabulce jsou popsány poruchy, jejich příčina a příslušné kroky k jejich odstranění.

Pokud nelze poruchy popsaným způsobem odstranit, zašlete zařízení pro ochranu dýchacích cest oddělení zákaznického servisu SATA. (adresa viz kapitulu 12).

Porucha	Příčina	Náprava
Voda vytéká u plnicí zátky	O-kroužek je poškozený	Vložte nový O-kroužek
Únik vody	<ul style="list-style-type: none"> ■ Nesprávné skladování ■ Zvlhčovací modul je poškozený 	<ul style="list-style-type: none"> ■ Vyprázdněte vodní zásobník ■ Vložte nový zvlhčovací modul

12. Zákaznický servis

Příslušenství, náhradní díly a technickou podporu získáte u svého prodejce SATA.

13. Náhradní díly

	Obj. č.	Název	Počet
[11-1]	211904	Balení se 4 disky CCS (barevně tříděné, v sáčku)	1 ks
[11-2]	226621	Sada zvlhčovacího modulu se skládá ze zvlhčovacího modulu, těsnění krytu a časovače filtrů SATA filter timer	1 ks

14. EU prohlášení o shodě

Tímto prohlašujeme, že níže popsany výrobek ve svém rozvržení a typu konstrukce, ale i v provedení, v němž jej uvádíme do oběhu, je ve shodě se základními bezpečnostními požadavky a požadavky ochrany zdraví nařízení (EU) 2016/425 a také se základními bezpečnostními požadavky evropské směrnice 2014/34/EU, včetně změn platných k okamžiku vydání tohoto prohlášení.

V případě změny přístroje, která s námi nebude odsouhlasena, ztrácí toto prohlášení platnost.

Výhradní odpovědnost za vystavení tohoto prohlášení o shodě nese výrobce.

Výrobce

SATA GmbH & Co. KG
Domertalstr. 20

D-70806 Kornwestheim

Označení výrobku

- Zvlhčovač vzduchu SATA air humidifier

ATEX Kennzeichnung: II 2 G T4

Relevantní předpisy

- EU směrnice 2014/34/EU
- ES směrnice 2006/42/ES

Použité harmonizované normy

- DIN EN 14594 třída 3B

Doplňující informace

Kontrola výrobku zkušebním a certifikačním orgánem Notified Body reg. č. 0418

Kornwestheim 1. 3. 2019



Albrecht Kruse
Jednatel

Indholdsfortegnelse [Original tekst: Tysk]

1. Generel information.....	54	8. Første ibrugtagning	56
2. Sikkerhedshenvisninger	55	9. Reguleringsdrift	57
3. Korrekt anvendelse	55	10. Vedligeholdelse og pleje.....	59
4. Beskrivelse	55	11. Fejlmeddelelser	61
5. Samlet levering.....	56	12. Kundeservice.....	62
6. Opbygning	56	13. Reservedele	62
7. Tekniske data	56	14. EU Konformitåts erklåring	11

Åndedrætsværnsystemet [1]

- | | |
|---|---|
| [1-1] Trykluftstilførselssystem | [1-9] Åndeluftbefugter (SATA air humidifier) |
| [1-2] Åndedrætsværnhætte (SATA air vision 5000) | [1-10] Trykluftslange til sprøjte-pistol |
| [1-3] Luftvarmer / luftkøler (SATA air warmer / cooler stand alone) | [1-11] Luftvarmer i SATA air carbon regulator (SATA air warmer) |
| [1-4] Bæresele(SATA air regulator belt plus) | [1-12] Minimal udførelse |
| [1-5] Luftfordeler (SATA air regulator) | [1-13] Udførelse med åndeluftbefugter |
| [1-6] Luftfordeler med aktivkulfilter (SATA air carbon regulator) | [1-14] Udførelse med luftvarmer / luftkøler |
| [1-7] Sikkerhedstrykluftslange til luftfordeler | [1-15] Udførelse med åndeluftbefugter og luftvarmer / luftkøler |
| [1-8] Sprøjtepistol | |

Beskrivelse af åndedrætsværnsystemet

Minimal udførelse [1-12]

I den minimale udførelse består åndedrætsværnet af komponenterne åndedrætsværnhætte [1-2], bæresele [1-5] og luftfordeler [1-6].

Udvidede udførelser [1-13], [1-14], [1-15]

Luftfordeleren kan også fås som luftfordeler med aktivkulfilter [1-6]. I den udvidede udførelse med aktivkulfilter kan der valgfrit anvendes en luftvarmer [1-11]. Åndedrætsværnet kan udvides med en åndeluftbefugter [1-9] og en separat luftvarmer eller luftkøler [1-3].

De enkelte komponenter forbindes indbyrdes og med tryklufforsynings-systemet [1-1] via sikkerhedstrykluffslanger. Komponenterne er afstemt

efter hinanden og kontrolleret og godkendt som åndedrætsværnsystem.



Læs dette først!

Læs hele denne betjeningsvejledning og systembeskrivelsen, der følger med SATA air vision 5000, omhyggeligt før ibrugtagning. Følg sikkerheds- og farehensvisningerne!

Opbevar altid denne betjeningsvejledning sammen med produktet eller på et sted, der til enhver tid er tilgængeligt for alle!

1. Generel information

SATA air humidifier, herefter kaldet åndeluftbefugter, udgør en del af åndedrætsværnsystemet fra SATA. Åndedrætsværnsystemets forskellige komponenter kan sammensættes til et åndedrætsværn efter behov.

Systembeskrivelse SATA air system

Systembeskrivelsen indeholder vigtige, overordnede oplysninger vedrørende åndedrætsværnsystemet.

Betjeningsvejledning SATA air humidifier

Denne betjeningsvejledning vedrører brugen af produktet i en åndedrætsværn og indeholder vigtige, produktspecifikke oplysninger.

1.1. Garanti og ansvar

SATAs almindelige forretningsbetingelser, eventuelle yderligere kontraktlige aftaler samt gældende lovgivning er gældende for dette produkt.

SATA er ikke ansvarlig for

- Manglende overholdelse af systembeskrivelsen og betjeningsvejledningerne
- Ukorrekt anvendelse af produktet
- Brug af ikke-uddannet personale
- Tilførsel af indåndingsluft ikke i henhold til DIN EN 12021.
- Manglende anvendelse af personligt beskyttelsesudstyr
- Manglende brug af originalt tilbehør, originale reserve- og sliddele
- Manglende overholdelse af retningslinjerne vedr. den luftkvalitet, åndedrætsværnet tilføres
- Ombygning eller tekniske ændringer udført af brugeren
- Naturlig slidage/slid
- Atypisk slagbelastning
- Forkert montering og afmontering

1.2. Anvendte direktiver, forordninger og standarder

FORORDNING (EU) 2016/425

Personligt beskyttelsesudstyr

PSA-Bekendtgørelser om brug (PSA-BV)

Forordning vedr. sikkerhed og sundhedsbeskyttelse ved brug af personlige værnemidler ved arbejdet.

Direktiv 2014/34/EU

Materiel og sikringssystemer beregnet til anvendelse i eksplosionsfarlig atmosfære (ATEX).

DIN EN 14594 klasse 3B

Åndedrætsværn – Tryklufståndedrætsværn med kontinuerlig luftstrøm.

2. Sikkerhedshenvisninger

Alle brugere skal kontrollere luftforsyningssystemets kapacitet eller påvirkningen på andre brugere af systemet før brug af PSA-lufttilførsels-systemet.

Markeringen "H" henviser til, at tryklufttilførselsslagen er varmebestandig. Markeringen "S" henviser til, at tryklufttilførselsslagen er antistatisk. Før brug skal brugeren udføre en risikovurdering hvad angår mulige, farlige forbindelser på arbejdspladsen, f.eks. kvælstof.

- Åndeluftbefugteren skal kontrolleres for funktion og tæthed med tilsluttet åndedrætsværnhætte før hver brug. Åndeluftbefugteren må ikke være utæt ved forbindelsesstederne (utætheder kan konstateres f.eks. mærkbart, hørbart eller i form af vandforstøvning).

**OBS!**

Spænd om nødvendigt skruerne **[9-3]** (tilspændingsmoment 150 – 200 Ncm).

- En defekt åndeluftbefugter skal udskiftes/må ikke bruges.
- Få en defekt åndeluftbefugter repareret af SATA.
- Manipulation af overtryksventilen er forbudt.
- Åndeluftbefugteren må ikke modificeres.
- Vandindholdet i åndeluft skal holdes inden for grænserne i EN 12021 for at undgå, at apparatet fryser.

3. Korrekt anvendelse

Åndeluftbefugteren er et valgfrit supplement til åndedrætsværnet og bruges til levering af befugtet åndeluft.

4. Beskrivelse

Åndeluftbefugteren er en valgfri del af åndedrætsværnet. Den bruges til befugtning af åndeluften og indsættes mellem luftfordeleren og åndedrætsværnhætten. Den består af hovedkomponenterne:

- Tilslutning af åndedrætsværnhætte (drejelig) [2-1]
- Tilslutning af luftfordeler (drejelig) [2-6]
- Vandbeholder [2-4] med befugtningsmodul [2-5]
- CCS-disk [2-10] til tilpasning

5. Samlet levering

- Åndeluftbefugter SATA air humidifier
- CCS-skive, 1 pose (rød, sort, grøn, blå), rød er påmonteret

6. Opbygning

[2-1]	Tilslutning åndedrætsværnhætte (drejelig)	deler med knæbeskyttelse (drejelig)
[2-2]	Påfyldningsskruer	[2-7] Afdækning
[2-3]	Overtryksventil	[2-8] SATA filter timer
[2-4]	Vandbeholder	[2-9] Dæksel
[2-5]	Befugtningsmodul	[2-10] CCS-skive
[2-6]	Tilslutningssslange luftfor-	[2-11] Adapterplade

7. Tekniske data

Betegnelse	Enhed
Maks. driftsovertryk (ved åndeluftbefugterens indgang)	2,2 bar
Driftstemperatur	+5 °C – +60 °C
Opbevaringstemperatur	-20 °C – +60 °C
Lydniveau (2.5 bar, luftfordeler helt lukket)	65 dB (A)
Lydniveau (6 bar, luftfordeler helt åben)	79 dB (A)
Vægt åndeluftbefugter (ikke fyldt)	462 g

8. Første ibrugtagning

Åndeluftbefugteren leveres fuldt monteret og driftsklar.

Kontrollér efter udpakning

- Om åndeluftbefugteren er beskadiget.

- At leveringsomfanget er komplet (kapitel 5).
- Kontroller, at skrueerne **[9-3]** sidder fast.

8.1. Tilpasning af åndeluftbefugter

Åndeluftbefugteren kan tilpasses med en CCS-disk **[3-1]**. Fra fabrikken er der monteret en rød CCS-disk på åndeluftbefugteren **[3-2]**.

- Træk CCS-disken på åndeluftbefugteren af, og udskift den med en CCS-disk af en anden farve.

8.2. Aktivering af SATA filter timer



OBS!

Befugtningsmodulet skal udskiftes seks måneder efter første brug. Den aktiverede SATA filter timer viser den resterende tid **[4-2]**.

- Tryk på aktiveringspunktet **[4-1]**. Gennemførelsen af aktiveringen bekræftes af en lyd (knæk).

8.3. Udskift fastgørelsesmodulets bæreside



OBS!

Åndeluftbefugteren kan monteres på begge sider af bæreselen. Ånderætsværnhættens tilslutningsventil og tilslutningsslange skal altid vende bagud.

8.4. Fjern protect-beskyttelseskappen

Protect-beskyttelseskappen **[5-2]** er fra fabrikken monteret på bæreselens venstre adapterplade **[5-3]**. Ved anvendelse af åndeluftbefugteren bruges begge bæreselens adapterplader. Protect-beskyttelseskappen skal fjernes og gemmes.

- Tryk udløserhåndtaget **[5-1]** indad.
- Træk beskyttelseshætten opad.

9. Reguleringsdrift



Advarsel!

Risiko pga. af lave temperaturer

Frost kan beskadige åndeluftbefugteren og gøre indånding vanskelig.

→ Efter første brug med destilleret vand må åndeluftbefugteren kun anvendes og opbevares ved temperaturer over 4 °C.

**Advarsel!****Risiko pga. tryktab**

Ændringer foretaget på sikkerhedsventilen kan ændre trykket i åndedrætsværnet.

→ Der må ikke foretages ændringer på sikkerhedsventilen. Sikkerhedsventilen aktiveres fra et tryk på 2.2 bar.

**Advarsel!****Risiko pga. for høje vandtemperaturer**

Anvendelsen af varmt vand kan øge åndeluftens temperatur. For høj vandtemperatur kan forårsage skoldning eller beskadigelse af apparatet.

→ Vandtemperaturen må ikke overstige 60 °C.

**Forsigtig!****Beskadigelse pga. uegnet væske**

Åndeluftbefugteren kan beskadiges ved brug af ikke destilleret vand.

→ Brug destilleret vand.

9.1. Fyldning af åndeluftbefugteren

**Forsigtig!****Beskadigelse pga. for hurtig ibrugtagning**

Ved for hurtig ibrugtagning kan befugtningsmodulets små membrantråde blive beskadigede.

→ Vent 20 minutter efter fyldning, før åndeluftbefugteren sluttes til luftfordeleren og åndedrætsværnhætten.

**OBS!**

Ved normal drift er vandbeholderen tom efter tre timers drift og skal fyldes igen. Driftstiden afkortes ved opvarmet luft. (f.eks. om sommeren eller ved brug af en åndeluftopvarmer).

**OBS!**

Fyld åndeluftbefugteren i vandret stilling, så påfyldningsniveauet kan aflæses.

- Åbn påfyldningsskruen [6-1], og tag den af.
- Fyld destilleret vand på op til den maksimale påfyldningsniveaumarkering [6-2].
- Sæt påfyldningsskruen i, og luk den. Vær opmærksom på markering [6-3].
- Overhold en ventetid på 20 minutter.

9.2. Montering af åndeluftbefugteren på bæreselen

- Skub åndeluftbefugteren [7-1] på den frie adapterplade [7-4] på bæreselen, til låsetappen [7-2] går i indgreb på udløserhåndtaget [7-3].
- Før luftfordelerens tilslutningslange gennem løkken på bagsiden af bæreselen.

Etablering af driftsberedskab

- Før luftfordelerens tilslutningslange [1-16] gennem seleløkken [1-17], og monter den på luftfordeleren [1-5], [1-6].
- Før åndeluftslangen fra åndedrætsværnhætten [1-2] gennem seleløkken, og monter den på åndeluftbefugteren [1-9].
- Slut sikkerhedsluftslangen [1-7] til luftfordeleren [1-5] eller [1-6].
- Indstil den nødvendige luftvolumenstrøm på luftfordeleren (se betjeningsvejledningen til luftfordeleren).

Åndedrætsværnet er klar til brug.



Forsigtig!

Åndeluftbefugteren har en lynkobling [2-1], der ikke lukker af sig selv. For at undgå risici forårsaget af frit udstrømmende trykluft skal åndedrætsværnhættens [1-2] åndeluftslange sluttes til åndeluftbefugteren [1-9], før luftfordeleren [1-5] eller [1-6] forsynes med trykluft.

9.3. Tømning af åndeluftbefugteren



OBS!

Ved en afbrydelse af arbejdet på mere end 2,5 time eller ved arbejdsophør skal åndeluftbefugterens vandbeholder [2-4] tømmes for at undgå vandgennemslag.

10. Vedligeholdelse og pleje

Der kan fås reservedele til reparation (se kapitel 13).

10.1. Udskiftning af befugtningsmodul

**Forsigtig!****Beskadigelse forårsaget af overskruning af skruerne**

Overskruning af skruerne kan medføre beskadigelse af åndeluftbefugteren.

→ Overhold de angivne tilspændingsmomenter (150 – 200 N cm).

**Forsigtig!****Beskadigelse forårsaget af tilsmudsning**

Når dækslet tages af, kan der komme smudspartikler i vandbeholderen og beskadige åndeluftbefugteren.

→ Rengør åndeluftbefugteren udvendigt før demontering.

**OBS!**

Befugtningsmodulet skal udskiftes seks måneder efter første brug sammen med den tilhørende SATA filter timer. Den aktiverede SATA filter timer viser den resterende tid.

Fjernelse af befugtningsmodulet

- Skru cylinderskruerne med underlagsskiver **[8-6]** ud.
- Løft dækslet **[8-1]** op, og tag det af.
- Tag befugtningsmodulet **[8-2]** ud af vandbeholderen **[8-5]**.
- Skub SATA filter timeren **[8-3]** ud.

Montering af nyt befugtningsmodul**OBS!**

Befugtningsmodulet er konstrueret symmetrisk. Monteringsretningen er uden betydning.

- Kontroller, at O-ringene **[8-7]** sidder korrekt på det nye befugtningsmodul.
- Sæt det nye befugtningsmodul i holderen i vandbeholderen.
- Kontroller pakningen på dækslet for korrekt placering, beskadigelse og tilsmudsning. Udskift pakningen, hvis den er beskadiget (se kapitel 10.2).
- Sæt dækslet på.
- Skru cylinderskruerne med underlagsskiver i (tilspændingsmoment: 150 – 200 N cm).
- Skub den nye SATA filter timer helt ind.

- Tryk på aktiveringspunktet [8-4]. Gennemførelsen af aktiveringen bekræftes af en lyd (knæk).

10.2. Udskiftning af dækselpakning



Forsigtig!

Beskadigelse forårsaget af tilsmudsning

Når dækslet tages af, kan der komme smudspartikler i vandbeholderen og beskadige åndeluftbefugteren.

→ Rengør åndeluftbefugteren udvendigt før demontering.

Fjernelse af dækselpakning

- Skru cylinderskruerne med underlagsskiver [9-3] ud.
- Løft dækslet [9-1] op, og tag det af.
- Tag dækselpakningen [9-2] ud af dækslet.

Isætning af den nye dækselpakning

- Sæt den nye dækselpakning i. Vær opmærksom på korrekt placering [9-4].
- Sæt dækslet på.
- Skru cylinderskruerne med underlagsskiver i (tilspændingsmoment: 150 – 200 Ncm).

10.3. Udskiftning af påfyldningsskruens O-ring

Fjernelse af O-ring

- Skru påfyldningsskruen [10-1] ud.
- Tag O-ringen [10-2] ud.

Isætning af den nye O-ring

- Sæt den nye O-ring i. Vær opmærksom på korrekt placering.
- Skru påfyldningsskruen i.

11. Fejlmeddelelser

I tabellen nedenfor er fejlmeddelelser beskrevet, deres årsag og korrigerende foranstaltninger angivet.

Hvis fejl ikke kan udbedres vha. de beskrevne udbedringsforslag, skal åndedrætsværnet sendes til SATAs kundeserviceafdeling. (Se adressen i kapitel 12).

Fejl	Årsag	Hjælp
Der løber vand ud ved påfyldningsskruen	O-ringen er beskadiget	Isætning af den nye O-ring

Fejl	Årsag	Hjælp
Vandgennemslag	<ul style="list-style-type: none"> ■ Forkert placering ■ Befugtningsmodulet er beskadiget 	<ul style="list-style-type: none"> ■ Tømning af vandbeholderen ■ Montering af nyt befugtningsmodul

12. Kundeservice

Tilbehør, reservedele og teknisk support får du hos din nærmeste SA-TA-forhandler

13. Reservedele

	Art. nr.	Betegnelse	Antal
[11-1]	211904	Pakke med 4 CCS-skiver (assorterede farver, i pose)	1 stk.
[11-2]	226621	Befugtningsmodulsæt bestående af befugtningsmodul, dækselpakning og SATA filter timer	1 stk.

14. EU-overensstemmelseserklæring

Hermed erklærer vi, at nedenstående produkt i design og konstruktion samt i den udførelse, vi har lanceret, opfylder de grundlæggende sikkerheds- og sundhedskrav i forordning (EU) 2016/425 samt de grundlæggende sikkerhedskrav i EU-direktiv 2014/34/EU, herunder de ændringer, der var gældende på tidspunktet for erklæringen.

Ved alle uautoriserede modifikationer, der foretages på enheden, vil denne erklæring miste sin gyldighed.

Producenten har det fulde ansvar for at udfærdige denne overensstemmelseserklæring.

Producent

SATA GmbH & Co. KG
Domertalstraße 20
D-70806 Kornwestheim

Produktinformation

- Ändeluftbefugter SATA air humidifier

ATEX-mærkning: II 2 G T4

Relevante direktiver

- EU-direktiv 2014/34/EU
- EF-direktiv 2006/42/EF

Anvendte, harmoniserede standarder

- DIN EN 14594 klasse 3B

Supplerende information

Produktovervågning ved test- og certificeringsorganet Notified Body reg. nr. 0418

Kornwestheim, 01-03-2019



Albrecht Kruse
Adm. direktør

Sisukord [originaalsõnastus: saksakeelne]

1. Üldine informatsioon.....66	võtt.....69
2. Ohutusjuhised67	9. Tavarežiim69
3. Sihipärane kasutamine.....67	10. Tehnohooldus ja hooldus.....72
4. Kirjeldus.....68	11. Rikked73
5. Tarnekomplekt68	12. Kliendiabi- ja teeninduskeskus.....74
6. Ehitus68	13. Varuosad74
7. Tehnilised andmed68	14. EU Konformitätserklärung 11
8. Esmakordne kasutusele-	

Hingamisteede kaitse süsteem [1]

[1-1] Suruõhutoitesüsteem	[1-9] hingamisõhu niisuti (SATA air humidifier)
[1-2] hingamisteede kaitsemask (SATA air vision 5000)	[1-10] Suruõhuvoolik värvipüstolile
[1-3] Õhusoojendi/-jahuti (SATA air warmer / cooler stand alone)	[1-11] Õhusoojendi seadmes SATA air carbon regulator (SATA air warmer)
[1-4] kanderihm (SATA air regulator belt plus)	[1-12] minimaalne mudel
[1-5] õhujaotur (SATA air regulator)	[1-13] Hingamisõhu niisutiga mudel
[1-6] aktiivsöefiltriga õhujaotur (SATA air carbon regulator)	[1-14] Õhusoojendiga/-jahutiga mudel
[1-7] Turva-suruõhuvoolik õhujaoturile	[1-15] Hingamisõhu niisutiga ja õhusoojendiga/-jahutiga mudel
[1-8] Värvipüstol	

Hingamiskaitse seadise kirjeldus

Minimaalne mudel [1-12]

Hingamisteede kaitse seadme minimaalne mudel koosneb hingamisteede kaitsemaski komponentidest [1-2], kanderihmast [1-5] ja õhujaoturist [1-6].

Laiendatud mudelid [1-13], [1-14], [1-15]

Õhujaotur on alternatiivina saadaval ka aktiivsöefiltriga [1-6]. Laiendatud, aktiivsöefiltriga mudelisse saab paigaldada ka õhusoojendi [1-11]. Hingamisteede kaitse seadet saab laiendada hingamisõhu niisutiga [1-9] ja eraldiseisva õhusoojendiga või õhujahutiga [1-3].

Üksikud komponendid ühendatakse omavahel ja suruõhusüsteemiga

[1-1] turva-suruõhuvoolikutega. Komponentid on üksteisega kohandatud ning hingamisteede kaitsesüsteemina kontrollitud ja kasutamiseks lubatud.



Kõigepealt lugege!

Enne kasutuselevõttu lugege see kasutusjuhend ja SATA air vision 5000-ga kaasas olev süsteemikirjeldus algusest lõpuni ja tähelepanelikult läbi. Järgige ohutus- ja ohusuuniseid!

Hoidke käesolevat kasutusjuhendit alati toote läheduses või igal ajal kõigile ligipääsetavas kohas!

1. Üldine informatsioon

SATA air humidifier, edaspidi hingamisõhu niisuti, on SATA hingamisteede kaitsesüsteemi osa. Hingamisteede kaitsesüsteemi erinevaid komponente saab vajaduse kohaselt hingamisteede kaitsesüsteemiks kokku panna.

SATA air systemi süsteemikirjeldus

Süsteemikirjeldus sisaldab olulist teavet hingamisteede kaitsesüsteemi kohta.

SATA air humidifieri kasutusjuhend

See kasutusjuhend kehtib toote kasutamise kohta hingamisteede kaitse-seadmes ja sisaldab olulist tootespetsiifilist teavet.

1.1. Garantii ja vastutus

Kehtivad nii SATA üldised tüüptingimused ja vastavalt olukorrale täiendavad lepingulised kokkulepped kui ka vastavalt kehtivad seadused.

SATA ei vastuta

- Süsteemikirjelduse ja kasutusjuhiste mittejärgimine
- toote mittesihipärane kasutamine
- kasutamine väljaõppeta personalil poolt
- Hingamisõhu juurdevool ei vasta standardile DIN EN 12021.
- isikliku kaitsevarustuse puudumine
- Originaaltarvikute, varu- ja kuluvosade mittekasutamine
- Hingamiskaitse-seadme juurdevoolava õhu kvaliteedi vaikeandmetest mittekinnipidamine
- Omavoliline ümberehitamine või tehnilised muudatused
- Loomulik kulumine
- Kasutamisest mittetulenev koormus
- Keelatud paigaldus- ja demonteerimistööd

1.2. Kohaldatud direktiivid, määrused ja standardid

MÄÄRUS (EL) 2016/425

Isiklikud kaitsevahendid

PSA-kasutamismäärus

Määrus ohutuse ja tervisekaitse kohta isikukaitsevahendite kasutamisel töötamisel.

Direktiiv 2014/34/EU

Plahvatusohtlikus keskkonnas kasutatavate masinate ja kaitsesüsteemide eesmärgipärane kasutamine (ATEX).

DIN EN 14594 kass 3B

Hingamiskaitsevahendid – Pideva õhu juurdevooluga suruõhutoitega seadmed.

2. Ohutusjuhised

Iga kasutaja on enne PSA hingamiskaitsevahendi kasutamist kohustatud kontrollima õhuvarustuse võimsust ja vajaduse korral mõju teistele süsteemi kasutajatele.

Tähistus H viitab sellele, et suruõhu pealevooluvoolik on soojuskindel.

Tähistus S viitab antistaatilisele suruõhu pealevooluvoolikule.

Kasutaja peab enne käitamist tegema riskihindamise, võttes arvesse võimalikke ohtlikke ühendeid töökohal, nt lämmastik.

- Iga kord enne hingamisõhu niisuti kasutamist tehke talitus- ja tiheduskontroll koos ühendatud hingamisteede kaitsemaskiga. Hingamisõhu niisuti ühenduskohad ei tohiks lekkida. (Lekkimise saab kindlaks teha näiteks puudutades, kuulates või veega pihustades.)



Juhis!

Vajaduse korral pingutage kruvisid [9-3] (pöördemoment 150 – 200 Ncm).

- Kui hingamisõhu niisuti on rikkis, vahetage see välja / ärge seda kasutage.
- Kui hingamisõhu niisuti on rikkis, laske see SATA-s parandada.
- Ülesurveventiili manipuleerimine on keelatud.
- Hingamisõhu niisutit ei tohi muuta.
- Hingamisõhu veesisaldus tuleks hoida standardis EN 12021 nimetatud piirides, et vältida seadme külmumist.

3. Sihipärane kasutamine

Hingamisõhu niisuti on hingamisteede kaitseseadme laiendus ja see on

ette nähtud hingamisõhu niisutamiseks.

4. Kirjeldus

Hingamisõhu niisuti on hingamisteede kaitseeadme osa. See on ette nähtud hingamisõhu niisutamiseks ning see paigaldatakse õhujaoturi ja hingamisteede kaitsemaski vahele. See koosneb järgmistest põhikomponentidest:

- hingamisteede kaitsemaski ühendus (pööratav) [2-1]
- õhujaoturi ühendusvoolik (pööratav) [2-6]
- veenõu [2-4] koos niisutusmooduliga [2-5]
- CCS-ketas [2-10] isikustamiseks

5. Tarnekomplekt

- hingamisõhu niisuti SATA air humidifier
- CCS-plaadid, 1 kott (punane, must, roheline, sinine), punane on paigaldatud

6. Ehitus

- | | | | |
|-------|--|--------|-------------------------------|
| [2-1] | hingamisteede maski ühendus (pööratav) | | murdamiskaitsemega (pööratav) |
| [2-2] | täitekruvi | [2-7] | kate |
| [2-3] | ülesurveventiil | [2-8] | SATA filter timer |
| [2-4] | veenõu | [2-9] | kaas |
| [2-5] | niisutusmoodul | [2-10] | CCS-plaat |
| [2-6] | õhujaoturi ühendusvoolik, | [2-11] | Adapterplaat |

7. Tehnilised andmed

Nimetus	Ühik
max töö rõhk (hingamisõhu niisuti sissevoolul)	2,2 bar
Töötemperatuur	+5 °C – +60 °C
Säilitamistemperatuur	-20 °C – +60 °C
müratase (2,5 bar, õhujaotur täiesti suletud)	65 dB (A)
müratase (6 bar, õhujaotur täiesti avatud)	79 dB (A)
hingamisõhu niisuti mass (täitmata)	462 g

8. Esmakordne kasutuselevõtt

Hingamisõhu niisuti tarnitakse täielikult monteerituna ja töövalmilt.

Pärast lahtipakkimist kontrollige

- Kas hingamisõhu niisuti on kahjustatud.
- Kas tarnekomplekt on terviklik (peatükk 5).
- Kontrollige kruvide [9-3] kinnituse tugevust.

8.1. Hingamisõhu niisuti isikustamine

Hingamisõhu niisutit saab CCS-kettaga [3-1] isikustada. Tehases on paigaldatud hingamisõhu niisutile [3-2] CCS-ketas.

- Eemaldage CCS-ketas hingamisõhu niisutilt ja asendage see teist värvi CCS-kettaga.

8.2. SATA filter timeri aktiveerimine



Juhis!

Kuus kuud pärast esmakordset kasutamist tuleb niisutusmoodul välja vahetada. Aktiveeritud SATA filter timer näitab järelejäänud aega [4-2].

- Vajutage aktiveerimispunkti [4-1]. Õnnestunud aktiveerimisest annab märku helisignaali (klõps).

8.3. Vahetage kinnitusmooduli kandev pool.



Juhis!

Hingamisõhu niisutit saab paigaldada kanderihma mõlemale poole. Hingamisteede kaitsemaski ühendusventiil ja ühendusvoolik peavad olema alati suunatud taha.

8.4. Protect-kaitsekorgi eemaldamine

Protect-kaitsekork [5-2] on paigaldatud tehases kanderihma vasaku adapterplaadi [5-3] külge. Hingamisõhu niisuti kasutamisel on kanderihma mõlemad adapterplaadid hõivatud. Protect-kaitsekork tuleb eemaldada ja alal hoida.

- Lükake aktiveerimishoob [5-1] sisse.
- Tõmmake kaitsekork üles.

9. Tavarežiim

**Hoiatus!****Madalast temperatuurist tingitud oht**

Pakane võib hingamisõhu niisutit kahjustada ja hingamist raskendada.
 → Pärast esmakordset kasutamist destilleeritud veega kasutage ja hoidke hingamisõhu niisutit ainult temperatuuril üle 4 °C.

**Hoiatus!****Suruõhukaost tingitud oht**

Kaitseventiili muutmise tõttu võib rõhk hingamisteede kaitseadmes muutuda.
 → Äрге muutke kaitseventiili. Kaitseventiil rakendub alates rõhust 2,2 bar.

**Hoiatus!****Liiga kõrgest veetemperatuurist tingitud oht**

Sooja vee kasutamine võib hingamisõhu temperatuuri tõusta. Liiga kõrge veetemperatuur võib põhjustada põletusi või seadme kahjustusi.
 → Veetemperatuur ei tohi ületada 60 °C.

**Ettevaatust!****Ebasobivast vedelikust tingitud kahjustused**

Destilleerimata vee kasutamine võib hingamisõhu niisutit kahjustada.
 → Kasutage destilleeritud vett.

9.1. Hingamisõhu niisuti täitmine

**Ettevaatust!****Liiga kiirest kasutuselevõtust põhjustatud kahjustused**

Liiga kiire kasutuselevõtt võib niisutusmooduli membraani niite kahjustada.
 → Oodake pärast täitmist 20 minutit, enne kui hingamisõhu niisuti õhujaojuri ja hingamisteede kaitsemaskiga ühendate.

**Juhis!**

Tavalise töö korral on veenõu kolmetunnise töö järel tühi ja tuleb uuesti täita. Töö kestus lüheneb sooja õhu korral (nt suvel või hingamisõhu soojendit kasutades).

**Juhis!**

Täitke hingamisõhu niisutit vertikaalses asendis, et täitetase oleks paremini näha.

- Avage täitekruvi **[6-1]** ja võtke ära.
- Valage destilleeritud vett kuni maksimaalse täitetaseme märgistuseni **[6-2]**.
- Asetage täitekruvi sisse ja sulgege. Jälgige märgistust **[6-3]**.
- Pidage kinni 20-minutisest ooteajast.

9.2. Hingamisõhu niisuti paigaldamine kanderihma külge

- Lükake hingamisõhu niisuti **[7-1]** kinnitatud kanderihma vabale adapterplaadile **[7-4]**, kuni kaitseluk **[7-2]** aktiveerimishooval **[7-3]** fikseerub.
- Viige õhujooturi ühendusvoolik läbi kanderihma tagaküljel oleva silmuse.

Kasutusvalmis seadmine

- Viige õhujooturi **[1-16]** ühendusvoolik läbi rihma silmuse **[1-17]** ja pistke õhujooturisse **[1-5]**, **[1-6]**.
 - Viige hingamisteede kaitsemaski **[1-2]** hingamisõhu voolik läbi rihma silmuse ja pistke hingamisõhu niisutisse **[1-9]**.
 - Ühendage suruõhu kaitsevoolik **[1-7]** õhujooturile **[1-5]** või **[1-6]**.
 - Seadke õhujooturil vajalik õhuvool (vt õhujooturi kasutusjuhendit).
- Hingamiskaitseesadis on kasutusvalmis.

**Ettevaatust!**

Hingamisõhu niisutil on mitte-isesulguv kiirliitmik **[2-1]**. Vabalt väljuva suruõhu tekitatava õhu vältimiseks pange hingamisteede kaitsemaski hingamisvoolik **[1-2]** enne suruõhujooturi **[1-5]** või **[1-6]** suruõhuga varustamist hingamisõhu niisutisse **[1-9]**.

9.3. Hingamisõhu niisuti tühjendamine

**Juhis!**

Pikema kui 2,5-tunnise töökatkestuse korral või töö lõpul tuleb hingamisõhu niisuti [2-4] veenõu tühjendada, et vältida vee lekkimist.

10. Tehnohooldus ja hooldus

Korrashoiuks on saadaval varuosad (vt peatükki 13).

10.1. Niisutusmooduli väljavahetamine**Ettevaatust!****Kruvide ülekeeramisest tingitud kahjustused**

Kruvide ülekeeramine võib põhjustada hingamisõhu niisutil kahjustusi.
→ Järgige nimetatud pöördemomente (150 – 200 N cm).

**Ettevaatust!****Mustusest tingitud kahjustused**

Kaane eemaldamisel võivad mustuseosakesed veenõusse sattuda ja hingamisõhu niisutit kahjustada.
→ Enne demonteerimist puhastage hingamisõhu niisutit väljastpoolt.

**Juhis!**

Kuus kuud pärast esmakordset kasutamist tuleb niisutusmoodul koos vastava SATA filter timeriga välja vahetada. Aktiveeritud SATA filter timer näitab järelejäänud aega.

Niisutusmooduli eemaldamine

- Keerake silinderpoldid koos alusseibidega [8-6] välja.
- Eemaldage kaas [8-1] suunaga üles.
- Võtke niisutusmoodul [8-2] veenõust [8-5] välja.
- Lükake SATA filter timer [8-3] välja.

Uue niisutusmooduli paigaldamine**Juhis!**

Niisutusmoodul on sümmeetrilise konstruktsiooniga. Paigaldussuund on suvaline.

- Kontrollige olemasolevate O-rõngaste [8-7] õiget asendit niisutusmoo-

dulil.

- Asetage niisutusmoodul veenõusse kinnituskohta.
- Kontrollige, kas kaane tihend on õiges asendis, ja ega sellel pole kahjustusi või mustust. Kahjustuse korral vahetage tihend välja (vt peatükki 10.2).
- Asetage kaas peale.
- Keerake silinderpoldid koos alusseibidega sisse (pöördemoment: 150 – 200 N cm).
- Lükake uus SATA filter timer täielikult sisse.
- Vajutage aktiveerimispunkti [8-4]. Õnnestunud aktiveerimisest annab märku helisignaali (klõps).

10.2. Kaanetihendi väljavahetamine



Ettevaatust!

Mustusest tingitud kahjustused

Kaane eemaldamisel võivad mustuseosakesed veenõusse sattuda ja hingamisõhu niisutit kahjustada.

→ Enne demonteerimist puhastage hingamisõhu niisutit väljastpoolt.

Kaanetihendi eemaldamine

- Keerake silinderpoldid koos alusseibidega [9-3] välja.
- Eemaldage kaas [9-1] suunaga üles.
- Võtke kaanetihend [9-2] kaanest välja.

Uue kaanetihendi paigaldamine

- Paigaldage uus kaanetihend. Jälgige õiget asendit [9-4].
- Asetage kaas peale.
- Keerake silinderpoldid koos alusseibidega sisse (pöördemoment: 150 – 200 N cm).

10.3. Täitekruvi O-rõnga vahetamine

O-rõnga eemaldamine

- Keerake täitekruvi [10-1] välja.
- Eemaldage O-rõngas [10-2].

Uue O-rõnga paigaldamine

- Paigaldage uus O-rõngas. Jälgige õiget asendit.
- Keerake täitekruvi sisse.

11. Rikked

Alljärgnevas tabelis kirjeldatakse rikkeid, nende põhjuseid ja vastavaid

abinõusid.

Kui kirjeldatud meetmete abil ei ole võimalik rikkeid kõrvaldada, saatke hingamisteede kaitseseade SATA kliendiabi- ja teeninduskeskusesse. (Aadressi vt peatükist 12).

Rike	Põhjus	Abinõu
Vesi tungib täitekruvi juurest välja	O-rõngas on kahjustatud	Uue O-rõnga paigaldamine
Vee lekkimine	<ul style="list-style-type: none"> ■ Vale ladustamine ■ Niisutusmoodul on kahjustatud 	<ul style="list-style-type: none"> ■ Veenõu tühjendamine ■ Uue niisutusmooduli paigaldamine

12. Kliendiabi- ja teeninduskeskus

Tarvikuid, varuosasid ja tehnilist abi saate oma SATA müügiesindaja kaudu

13. Varuosad

	Art-nr	Nimetus	Kogus
[11-1]	211904	Pakend 4 CCS-plaadiga (sorteeritud vastavalt värvidele, kotis)	1 tk
[11-2]	226621	Niisutusmooduli komplekt, kuhu kuulub niisutusmoodul, kaanetihend ja SATA filter timer	1 tk

14. EL-i vastavusdeklaratsioon

Deklareerime, et alljärgnevalt kirjeldatud toote kontseptsioon ja ehitusviis, samuti meie käibele lastud teostus vastab põhilistele ohutus- ja tervishoiunõuetele, mis on ära toodud ELi määruses 2016/425 ning ELi direktiivis 2014/34/EL, k.a deklaratsiooni esitamise ajal kehtivad muudatused. Meiega kooskõlastamata seadme muutmise korral kaotab see deklaratsioon oma kehtivuse.

Selle vastavusdeklaratsiooni väljastamise eest vastutab ainuisikuliselt tootja.

Tootja

SATA GmbH & Co. KG

Domertalstraße 20

D-70806 Kornwestheim

Toote kirjeldus

- hingamisõhu niisuti SATA air humidifier

ATEXi märgistus: II 2 G T4

Rakenduvad direktiivid

- ELi direktiiv 2014/34/EL
- EÜ direktiiv 2006/42/EÜ

Kohaldatud ühtlustatud standardid

- DIN EN 14594 klass 3B

Lisateave

Teavitatud kontrolli- ja sertifitseerimisasutuse (reg-nr 0418) tooteseire

Kornwestheim, 01.03.2019



Albrecht Kruse
Tegevdirektor

Contents [Original Version: German]

1. General information.....	78	8. First Use.....	80
2. Safety Instructions.....	79	9. Normal Operation.....	81
3. Intended Use.....	79	10. Maintenance and Care.....	84
4. Description.....	80	11. Malfunctions.....	85
5. Scope of Delivery.....	80	12. After Sales Service.....	86
6. Technical Design.....	80	13. Spare Parts.....	86
7. Technical Data.....	80	14. EU Konformitätserklärung.....	11

The breathing protection equipment [1]

[1-1] Compressed air supply system	[1-9] SATA air humidifier
[1-2] Breathing protection hood (SATA air vision 5000)	[1-10] Compressed air tube to the spray gun
[1-3] SATA air warmer / cooler stand alone	[1-11] Air warmer in SATA air carbon regulator (SATA air warmer)
[1-4] SATA air regulator belt plus	[1-12] Minimum version
[1-5] SATA air regulator	[1-13] Version with air humidifier
[1-6] SATA air carbon regulator	[1-14] Version with air warmer / cooler
[1-7] Safety compressed air tube to the air regulator	[1-15] Version with air humidifier and air warmer / cooler
[1-8] Spray gun	

Description of the breathing protection equipment

Minimum version [1-12]

The minimum version of the breathing protection apparatus consists of the breathing protection hood [1-2], the belt [1-5] and the air regulator [1-6].

Extended versions [1-13], [1-14], [1-15]

Alternatively, the air regulator is also available with activated charcoal filter [1-6]. An air warmer [1-11] can be used as an option in the extended version with activated charcoal filter. The breathing protection apparatus can be supplemented by adding an air humidifier [1-9] and a stand-alone air warmer or cooler [1-3].

Safety compressed air hoses connect the individual components to each other and to the compressed air supply system [1-1]. The components are rated to work together and are tested and approved as breathing protection equipment.

**Read first!**

Read these operating instructions and the system description enclosed with the SATA air vision 5000 completely and thoroughly before use. Comply with the safety instructions and danger warnings!

Always make sure that these operating instructions are kept with the product or keep them easily accessible for everyone at any time!

1. General information

The SATA air humidifier, hereinafter air humidifier, is part of the SATA breathing protection equipment. The various components of the breathing protection equipment can be put together as required to form a breathing protection apparatus.

System description SATA air system

The system description contains important overriding information about the breathing protection equipment.

Operating instructions SATA air humidifier

These operating instructions refer to using the product as part of a breathing protection apparatus and contain important product-specific information.

1.1. Warranty and liability

The SATA General Conditions of Sale and Delivery and further contractual agreements, if applicable, as well as the valid legislation at the time apply.

SATA is not liable in case of

- Not adhering to the system description and the operating manual
- When the product is used in other than the intended ways of usage.
- When untrained staff is employed.
- Breathing air supply not in accordance with DIN EN 12021.
- When no personal protection equipment is worn.
- Non-use of original accessory, replacement and wear-and-tear parts
- Not adhering to the specifications regarding quality of air supplied to the breathing protection device
- When the product is manipulated, tampered with or technically modified.
- Natural wear and tear
- In case when the product has been exposed to untypical shockloads and impacts during usage.

- Impermissible assembly and disassembly work

1.2. Applicable directives, regulations and standards

REGULATION (EU) 2016/425

Personal Protection Equipment

German Ordinance on the Use of Personal Protective Equipment(P-SA-BV)

Regulation covering safety and health protection while using personal protection gear during work

Directive 2014/34/EU

Devices and protection systems for intended use in explosion hazard areas (ATEX).

DIN EN 14594 Class 3B

Breathing protection devices – Compressed air tube devices with continuous air volume flow.

2. Safety Instructions

Before using the PPE breathing protection equipment, **every user** is obliged to check the capacity of the air supply system, possibly also in terms of the impact on other users of the system.

The code "H" indicates that the compressed air feed tube is heat-resistant. The code "S" indicates that the compressed air feed tube is antistatic. Before operation, the user must proceed with a risk assessment regarding possible harmful components in the workplace, e.g. nitrogen.

- Check the functions and check the air humidifier for leaks every time before it is used, with the breathing protection hood connected. The air humidifier should not leak at any of the connection points. (Leaks can be detected by feeling, listening or coating with a little water).



Notice!

Tighten the screws [9-3] again if necessary (torque 150 – 200 Ncm).

- Replace/do not use defective air humidifier.
- Send defective air humidifier to SATA for repairs.
- Manipulation of the pressure relief valve is prohibited.
- Do not modify the air humidifier.
- The water content in the breathing air should remain within the limits of EN 12021 to prevent the unit from freezing up.

3. Intended Use

The air humidifier is an optional addition to the breathing protection apparatus and is used to provide moistened breathing air.

4. Description

The air humidifier is an optional part of the breathing protection apparatus. It moistens the breathing air and is fitted between the air regulator and the breathing protection hood. It consists of the main parts:

- Connection for breathing protection hood (rotating) [2-1]
- Connection for air regulator (rotating) [2-6]
- Water tank [2-4] with humidifier module [2-5]
- CCS disk [2-10] to personalise the air humidifier

5. Scope of Delivery

- SATA air humidifier
- CCS-disks, 1 bag (red, black, green, blue), red is mounted

6. Technical Design

[2-1]	Connection for breathing protection hood (rotating)	regulator with anti-kink protection (rotating)
[2-2]	Filler screw	[2-7] Cover
[2-3]	Pressure relief valve	[2-8] SATA filter timer
[2-4]	Water tank	[2-9] Lid
[2-5]	Humidifier module	[2-10] CCS-disk
[2-6]	Connection hose for air	[2-11] Adapter plate

7. Technical Data

Description	Unit
Max. operating overpressure (at air humidifier input)	2,2 bar
Operating temperature	+5 °C – +60 °C
Storage temperature	-20 °C – +60 °C
Noise level (2.5 bar, air regulator completely closed)	65 dB (A)
Noise level (6 bar, air regulator completely open)	79 dB (A)
Weight air humidifier (not filled)	462 g

8. First Use

The air humidifier is supplied fully assembled and ready for operation.

Check after unpacking:

- Air humidifier damaged.
- Scope of supply complete (chapter 5).
- Check that the screws [9-3] are securely tightened.

8.1. Personalising the air humidifier

The air humidifier can be personalised with a CCS disk [3-1]. The air humidifier is supplied ex works fitted with a red CCS disk [3-2].

- Pull the CCS disk off the air humidifier and replace with a CCS disk with a different colour.

8.2. Activate SATA filter timer



Notice!

The humidifier module must be replaced six months after being used for the first time. The activated SATA filter timer shows the remaining time [4-2].

- Press the activation point [4-1]. A sound (clicking noise) confirms successful activation.

8.3. Changing the mounting on the air carbon regulator to allow for left or right handed mounting



Notice!

The air humidifier can be fitted to both sides of the belt. The breathing protection hood connection valve and connection hose must always point backwards.

8.4. Remove Protect safety cap

The air regulator is supplied ex works with the Protect safety cap [5-2] fitted to the left adapter plate [5-3] of the belt. When using the air humidifier, both adapter plates of the belt are occupied. The Protect safety cap must be removed and kept safely.

- Press the release lever [5-1] in.
- Pull off the protection cap upwards.

9. Normal Operation

**Warning!****Hazard from low temperatures**

Frost can damage the air humidifier and make it harder to breathe.

→ After using for the first time with distilled water, only use and store the air humidifier at temperatures above 4 °C.

**Warning!****Hazard from loss of pressure**

Changes to the safety valve can change the pressure in the breathing protection apparatus.

→ Do not modify the safety valve. The safety valve is triggered at a pressure of 2.2 bar.

**Warning!****Danger from high water temperatures**

The use of hot water can increase the temperature of the breathing air. High water temperatures can result in scalding or cause damage to the unit.

→ The water temperature must not exceed 60 °C.

**Attention!****Damage from unsuitable liquid**

The air humidifier can be damaged if non-distilled water is used.

→ Use distilled water.

9.1. Preparing the air humidifier

**Attention!****Damage from starting too quickly**

Starting too quickly can damage the membrane threads of the humidifier module.

→ Wait 20 minutes after filling before connecting the air humidifier to the air regulator and breathing protection hood.

**Notice!**

With normal use, the water tank will be empty after operating for three hours and has to be refilled. The operating time decreases when the air is warm. (e.g. in the summer or when using an air warmer)

**Notice!**

Fill the air humidifier in vertical position to make it easier to see the level.

- Open and remove the filler screw [6-1].
- Fill distilled water in to the maximum level marking [6-2].
- Insert and close the filler screw. Heed the marking [6-3].
- Comply with the 20 minute waiting period.

9.2. Fit air humidifier to belt

- Push the air humidifier [7-1] onto the free adapter plate [7-4] of the fitted belt until the safety nose [7-2] engages in the release lever [7-3].
- Take the air regulator connection hose through the loop at the back of the belt.

Putting into operation

- Take the air regulator connection hose [1-16] through the belt loop [1-17] and insert at the air regulator [1-5], [1-6].
- Take the breathing air hose from the breathing protection hood [1-2] through the belt loop and insert at the air humidifier [1-9].
- Connect safety compressed air hose [1-7] to the air regulator [1-5] or [1-6].
- Adjust the necessary air flow at the air regulator (see operating instructions for the air regulator).

The breathing protection equipment is operationally ready.

**Attention!**

The air humidifier has a not self-closing quick coupling [2-1]. Insert the air hose of the breathing protection hood [1-2] into the air humidifier [1-9] first before supplying the air regulator [1-5] or [1-6] with compressed air, to avoid any hazards from compressed air escaping from the system.

9.3. Emptying the air humidifier

**Notice!**

If work is to be interrupted for longer than 2.5 h or at the end of work, the water tank of the air humidifier [2-4] must be drained to prevent contamination of the water.

10. Maintenance and Care

Spare parts are available for carrying out repairs (see chapter 13).

10.1. Replacing the humidifier internal module**Attention!****Damage from overwinding the screws**

Overwinding the screws can cause damage to the air humidifier.
→ Heed the stated torques (150 – 200 N cm).

**Attention!****Damage from soiling**

Dirt particles can land in the water tank when the cover is removed and damage the air humidifier.
→ Clean the outside of the air humidifier before dismantling.

**Notice!**

The humidifier module must be replaced six months after being used for the first time together with the corresponding SATA filter timer. The activated SATA filter timer shows the remaining time.

Remove the humidifier module

- Unscrew cheese-head screws with flat washers [8-6].
- Lift off the cover [8-1].
- Take the humidifier module [8-2] out of the water tank [8-5].
- Push the SATA filter timer [8-3] out.

Insert new humidifier module**Notice!**

The humidifier module is symmetrical in design. It can be fitted in any direction.

- Check that the existing O-rings [8-7] fit correctly on the new humidifier module.
- Insert the new humidifier module in the holder in the water tank.
- Check that the seal in the cover fits properly and is not damaged or soiled. Replace seal if damaged (see chapter 10.2).
- Fit the cover.
- Screw in the cheese-head screws with flat washers (torque: 150 – 200 N cm).
- Push the new SATA filter timer in completely.
- Press the activation point [8-4]. A sound (clicking noise) confirms successful activation.

10.2. Replace the cover seal



Attention!

Damage from soiling

Dirt particles can land in the water tank when the cover is removed and damage the air humidifier.

→ Clean the outside of the air humidifier before dismantling.

Remove cover seal

- Unscrew cheese-head screws with flat washers [9-3].
- Lift off the cover [9-1].
- Take the cover seal [9-2] out of the cover.

Insert the new cover seal

- Insert the new cover seal. Make sure it fits [9-4] properly.
- Fit the cover.
- Screw in the cheese-head screws with flat washers (torque: 150 – 200 N cm).

10.3. Replace the O-ring on the filling cap

Remove O-ring

- Unscrew the filler screw [10-1].
- Remove O-ring [10-2].

Insert new O-ring

- Insert new O-ring. Make sure it fits properly.
- Screw in the filler screw.

11. Malfunctions

The following table describes malfunctions, their causes and correspond-

ing remedies.

If it is not possible to remedy the malfunctions with the described corrective action, send the breathing protection apparatus to the SATA customer service department. (For address see chapter 12).

Malfunction	Cause	Corrective action
Water leaks at the filler screw	O-ring damaged	Insert new O-ring
Water contamination	<ul style="list-style-type: none"> ■ Incorrect storage ■ Humidifier module damaged 	<ul style="list-style-type: none"> ■ Drain water tank ■ Insert new humidifier module

12. After Sales Service

For accessories, spare parts and technical support, contact your SATA dealer.

13. Spare Parts

	Art. No.	Description	Number
[11-1]	211904	Package with 4 CCS-disks (sorted by colour, in bag)	1 pc.
[11-2]	226621	Modifier module set, consisting of modifier module, cover seal and SATA filter timer	1 pc.

14. EU Declaration of Conformity

We hereby declare that, in its design and construction as well as in the version as it is produced and distributed by us, the product described in the following corresponds to the fundamental health and safety requirements of Directive (EU) 2016/425 as well as the fundamental safety requirements of EC-Directive 2014/34/EU including any changes applicable at the time of this declaration.

This Declaration loses its validity in case of any alteration to the device that has not been approved by us.

The manufacturer bears the sole responsibility for the issuance of this declaration of conformity.

Manufacturer

SATA GmbH & Co. KG
Domertalstrasse 20

D-70806 Kornwestheim

Product description

- SATA air humidifier

ATEX classification: II 2 G T4

Pertinent directives

- EC directive 2014/34/EC
- EC ATEX directive 2006/42/EC

Applied harmonised standards

- DIN EN 14594 Class 3B

Additional information

Product monitoring by the testing and certification station Notified Body
Reg. No. 0418

Kornwestheim, 01.03.2019



Albrecht Kruse
President

Índice [versión original: alemán]

1. Información general.....90	9. Servicio regular94
2. Instrucciones de seguridad ...91	10. Mantenimiento y asistencia96
3. Utilización adecuada92	11. Fallos.....98
4. Descripción.....92	12. Servicio al cliente99
5. Volumen de suministro92	13. Piezas de recambio.....99
6. Componentes92	14. EU Konformitätserklärung 11
7. Datos técnicos.....92	
8. Primera puesta en servicio....93	

El sistema de protección respiratoria [1]

[1-1] Sistema de suministro de aire comprimido	[1-8] Pistola de pintura
[1-2] Máscara integral respiratoria (SATA air vision 5000)	[1-9] Humidificador de aire respiratorio (SATA air humidifier)
[1-3] Calentador de aire / enfriador de aire (SATA air warmer / cooler stand alone)	[1-10] Tubo flexible de aire comprimido para la pistola de barnizado/esmaltado
[1-4] Correa portadora (SATA air regulator belt plus)	[1-11] Calentador de aire en el SATA air carbon regulator (SATA air warmer)
[1-5] Distribuidor de aire (SATA air regulator)	[1-12] Versión mínima
[1-6] Distribuidor de aire con filtro de carbón activado (SATA air carbon regulator)	[1-13] Versión con humidificador de aire respiratorio
[1-7] Manguera de seguridad de aire comprimido conectada al distribuidor de aire	[1-14] Versión con calentador de aire/enfriador de aire
	[1-15] Versión con humidificador de aire respiratorio y calentador de aire/enfriador de aire

Descripción del dispositivo de protección respiratoria

Versión mínima [1-12]

El dispositivo de protección respiratoria consta en su versión mínima de los siguientes componentes: máscara integral respiratoria [1-2], correa portadora [1-5] y distribuidor de aire [1-6].

Versiones ampliadas [1-13], [1-14], [1-15]

El distribuidor de aire también está disponible como alternativa con filtro de carbón activado [1-6]. En la versión ampliada con filtro de carbón

activado es posible usar opcionalmente un calentador de aire [1-11]. El dispositivo de protección respiratoria se puede ampliar con un humidificador de aire respiratorio [1-9] y un calentador o enfriador de aire [1-3] independientes.

Los componentes individuales se conectan entre sí y con el sistema de alimentación de aire comprimido [1-1] mediante mangueras de seguridad de aire comprimido. Los componentes están interadaptados, y comprobados y homologados como sistema de protección respiratoria.



¡Leer primero!

Antes de la puesta en funcionamiento, leer completa y detenidamente las instrucciones de servicio y la descripción del sistema adjunta al SATA air vision 5000. ¡Observar las indicaciones de seguridad y de peligro!

¡Guardar siempre las instrucciones de servicio junto con el producto o en un lugar accesible en todo momento y para toda persona!

1. Información general

El SATA air humidifier, denominado en lo sucesivo humidificador de aire respiratorio, es un componente del sistema de protección respiratoria de SATA. Los distintos componentes del sistema de protección respiratoria se pueden configurar según sea necesario formando un dispositivo de protección respiratoria.

Descripción del sistema SATA air system

La descripción del sistema contiene información importante de orden superior sobre el sistema de protección respiratoria.

Instrucciones de servicio SATA air humidifier

Las instrucciones de servicio se refieren al uso del producto dentro de un dispositivo de protección respiratoria, y contienen información importante y específica del producto.

1.1. Garantía y responsabilidad

Aquí se aplican las condiciones generales de venta de SATA y en su caso acuerdos contractuales así como respectivamente la ley en vigor.

SATA no asume responsabilidades por

- Inobservancia de la descripción del sistema y de las instrucciones de servicio
- Utilización del producto no conforme a su destino
- Empleo de personal sin formación

- Suministro de aire respiración no conforme con DIN EN 12021.
- No utilización de equipo de protección personal
- No utilización de accesorios, repuestos y piezas de desgaste originales
- No observación de las consignas de calidad del aire suministrado al equipo respirador
- Reconstrucción o cambios técnicos por cuenta propia
- Desgaste natural
- Carga de choque atípica a la utilización
- Trabajos de montaje y desmontaje inadmisibles

1.2. Directivas, reglamentos y normas aplicadas

REGLAMENTO (UE) 2016/425

Equipo de protección personal

Disposición sobre la Utilización de Equipos de Protección Personal (PSA-BV)

Reglamento sobre seguridad y protección de la salud al utilizar equipos de protección personal en el trabajo.

Directiva 2014/34/EU

Aparatos y sistemas de protección para utilización conforme a la finalidad prevista en zonas con riesgo de explosión (ATEX).

DIN EN 14594 clase 3B

Dispositivos de protección respiratoria – Dispositivos con tubos flexibles para aire comprimido con flujo de aire continuo.

2. Instrucciones de seguridad

Todo usuario está obligado a comprobar la capacidad del sistema de alimentación de aire y, dado el caso, los efectos sobre otros usuarios del sistema antes de utilizar el equipo de protección personal respiratoria.

La marca «H» indica que la manguera de alimentación de aire comprimido es termorresistente. La marca «S» indica una manguera de alimentación de aire comprimido antiestática.

El usuario debe realizar una evaluación de riesgo con relación a posibles compuestos peligrosos en el lugar de trabajo como, p. ej., nitrógeno, antes del funcionamiento.

- Someter el humidificador de aire respiratorio a una prueba de funcionamiento y estanqueidad con la máscara integral respiratoria conectada antes de cada uso. El humidificador de aire respiratorio no debe presentar ninguna fuga en los puntos de conexión. (Las fugas pueden detectarse p. ej. percibiendo, escuchando o rociando con agua).



¡Aviso!

Dado el caso, reapretar los tornillos **[9-3]** (par de giro: 150 – 200 Ncm).

- Sustituir/no utilizar humidificadores de aire respiratorio defectuosos.
- Hacer reparar los humidificadores de aire respiratorio defectuosos por SATA.
- Toda manipulación de la válvula de sobrepresión está prohibida.
- No modificar los humidificadores de aire respiratorio.
- El contenido de agua del aire respiratorio debe mantenerse dentro de los límites de EN 12021 para evitar la congelación del equipo.

3. Utilización adecuada

El humidificador de aire respiratorio es un complemento opcional del dispositivo de protección respiratoria, y sirve para proporcionar aire respiratorio humidificado.

4. Descripción

El humidificador de aire respiratorio es una parte opcional del dispositivo de protección respiratoria. Sirve para humidificar el aire respiratorio, y se coloca entre el distribuidor de aire y la máscara integral respiratoria. Consta de los siguientes componentes principales:

- Conexión para máscara integral respiratoria (girable) **[2-1]**
- Manguera de conexión del distribuidor de aire (girable) **[2-6]**
- Depósito de agua **[2-4]** con módulo de humidificación **[2-5]**
- Disco CCS **[2-10]** para personalización

5. Volumen de suministro

- Humidificador de aire respiratorio SATA air humidifier
- Disco CCS, 1 bolsa (rojo, negro, verde, azul), disco rojo montado

6. Componentes

[2-1]	Conexión para máscara integral respiratoria (girable)	protección contra el pandeo (girable)
[2-2]	Tornillo de llenado	[2-7] Cubierta
[2-3]	Válvula de sobrepresión	[2-8] SATA filter timer
[2-4]	Depósito de agua	[2-9] Tapa
[2-5]	Módulo de humidificación	[2-10] Disco CCS
[2-6]	Manguera de conexión del distribuidor de aire con	[2-11] Placa adaptadora

7. Datos técnicos

Denominación	Unidad
Sobrepresión máx. de servicio (en la entrada de humidificador de aire)	2,2 bar
Temperatura de servicio	+5 °C – +60 °C
Temperatura de almacenamiento	-20 °C – +60 °C
Nivel acústico (2,5 bar, distribuidor de aire completamente cerrado)	65 dB (A)
Nivel acústico (6 bar, distribuidor de aire completamente abierto)	79 dB (A)
Peso del humidificador de aire respiratorio (sin llenar)	462 g

8. Primera puesta en servicio

El humidificador de aire respiratorio se entrega completamente montado y listo para usar.

Comprobar después de desembalar

- Humidificador de aire respiratorio sin daños.
- Volumen de suministro completo (capítulo 5).
- Comprobar el ajuste correcto de los tornillos [9-3].

8.1. Personalizar el humidificador de aire respiratorio

El humidificador de aire respiratorio se puede personalizar con un disco CCS [3-1]. De fábrica se encuentra montado un disco CCS rojo en el humidificador de aire respiratorio [3-2].

- Extraer el disco CCS del humidificador de aire respiratorio y sustituirlo por uno de distinto color.

8.2. Activar el SATA filter timer



¡Aviso!

El módulo de humidificación debe sustituirse transcurridos seis meses de su primer uso. El SATA filter timer activado indica el tiempo restante [4-2].

- Presionar el punto de activación [4-1]. La activación correcta se confirma de forma acústica (chasquido).

8.3. Sustituir el lado portante del módulo de fijación

**¡Aviso!**

El humidificador de aire respiratorio se puede montar en ambos lados de la correa portadora. La válvula de conexión y la manguera de conexión de la máscara integral respiratoria siempre deben estar dirigidas hacia atrás.

8.4. Retirar la tapa de protección Protect

La tapa de protección Protect [5-2] está montada de fábrica en la placa adaptadora izquierda [5-3] de la correa portante. Al usar el humidificador de aire respiratorio, las dos placas adaptadoras de la correa portante están ocupadas. La tapa de protección Protect se debe retirar y guardar.

- Presionar la palanca de desbloqueo [5-1] hacia dentro.
- Retirar la tapa protectora empujándola hacia arriba.

9. Servicio regular**¡Aviso!****Peligro por bajas temperaturas**

Las heladas pueden dañar el humidificador de aire respiratorio y dificultar la respiración.

→ Tras el primer uso con agua destilada, colocar y almacenar el humidificador de aire respiratorio solo a temperaturas superiores a 4 °C.

**¡Aviso!****Peligro por pérdida de aire comprimido**

Las modificaciones en la válvula de seguridad pueden conllevar un cambio de presión en el dispositivo de protección respiratoria.

→ No modificar la válvula de seguridad. La válvula de seguridad actúa a partir de una presión de 2,2 bar.

**¡Aviso!****Peligro por temperatura demasiado alta del agua**

El uso de agua caliente puede aumentar la temperatura del aire respiratorio. Una temperatura demasiado alta del agua puede conllevar escaladuras y daños en el equipo.

→ La temperatura del agua no debe superar los 60 °C.

**¡Cuidado!****Daños por líquidos inadecuados**

El uso de agua que no sea destilada puede dañar el humidificador de aire respiratorio.

→ Utilizar agua destilada.

9.1. Llenar el humidificador de aire respiratorio**¡Cuidado!****Daños por puesta en funcionamiento demasiado rápida**

Una puesta en funcionamiento demasiado rápida puede conllevar daños en los filamentos de la membrana del módulo de humidificación.

→ Después del llenado, aguardar 20 minutos antes de conectar el humidificador de aire respiratorio al distribuidor de aire y a la máscara integral respiratoria.

**¡Aviso!**

En el funcionamiento normal, el depósito de agua se vacía tras un tiempo de servicio de tres horas y debe volver a llenarse. En caso de aire caliente, el tiempo de servicio se reduce. (P. ej. en verano o al utilizar un calentador de aire respiratorio).

**¡Aviso!**

Llenar el humidificador de aire respiratorio en posición vertical para poder reconocer el nivel de llenado lo mejor posible.

- Abrir el tornillo de llenado [6-1] y retirarlo.
- Cargar agua destilada hasta la marca de máximo del nivel de llenado [6-2].
- Colocar el tornillo de llenado y cerrarlo. Prestar atención a la marca [6-3].
- Observar un tiempo de espera de 20 minutos.

9.2. Colocar el humidificador de aire respiratorio en la correa portadora

- Introducir el humidificador de aire respiratorio [7-1] en la placa adaptadora libre [7-4] de la correa portante colocada hasta que la pestaña de seguridad [7-2] encaje en la palanca de desbloqueo [7-3].

- Pasar la manguera de conexión del distribuidor de aire por el lazo en la parte posterior de la correa portadora.

Establecer la disponibilidad

- Pasar la manguera de conexión del distribuidor de aire [1-16] a través del lazo de la correa [1-17] e introducirla en el distribuidor de aire [1-5], [1-6].
- Pasar la manguera de aire respiratorio de la máscara integral respiratoria [1-2] a través del lazo de la correa e introducirla en el humidificador de aire respiratorio [1-9].
- Conectar la manguera de seguridad de aire comprimido [1-7] al distribuidor de aire [1-5] o [1-6].
- Ajustar el flujo volumétrico de aire necesario en el distribuidor de aire (véanse las instrucciones de servicio del distribuidor de aire).

El dispositivo de protección respiratoria se encuentra operativo.



¡Cuidado!

El humidificador de aire respiratorio dispone de un acoplamiento rápido sin cierre automático [2-1].

Para evitar situaciones de peligro por el aire comprimido que sale libremente, introducir la manguera de respiración de la máscara integral respiratoria [1-2] en el humidificador de aire respiratorio [1-9] antes de alimentar el distribuidor de aire [1-7] o [1-6] con aire comprimido.

9.3. Vaciar el humidificador de aire respiratorio



¡Aviso!

De interrumpir el trabajo por más de 2,5 h o tras finalizarlo, es preciso vaciar el depósito de agua del humidificador de aire respiratorio [2-4] para evitar la descomposición del agua.

10. Mantenimiento y asistencia

Para la conservación se hallan disponibles piezas de recambio (véase el capítulo 13).

10.1. Sustituir el módulo de humidificación

**¡Cuidado!****Daños por apriete excesivo de los tornillos**

Un apriete excesivo de los tornillos puede conllevar daños en el humidificador de aire respiratorio.

→ Observar los pares de giro indicados (150 – 200 Ncm).

**¡Cuidado!****Daños por suciedad**

Al quitar la tapa pueden ingresar partículas de suciedad en el depósito de agua y dañar el humidificador de aire respiratorio.

→ Limpiar el exterior del humidificador de aire respiratorio antes del desmontaje.

**¡Aviso!**

El módulo de humidificación debe sustituirse junto con el SATA filter timer correspondiente transcurridos seis meses de su primer uso. El SATA filter timer activado indica el tiempo restante.

Retirar el módulo de humidificación

- Desenroscar los tornillos cilíndricos con las arandelas [8-6].
- Retirar la tapa [8-1] hacia arriba.
- Quitar el módulo de humidificación [8-2] del depósito de agua [8-5].
- Desplazar el SATA filter timer [8-3] hacia fuera.

Colocar un módulo de humidificación nuevo**¡Aviso!**

El módulo de humidificación es de construcción simétrica. La dirección de montaje es a discreción.

- Comprobar el ajuste correcto de las juntas tóricas [8-7] en el módulo de humidificación nuevo.
- Colocar el módulo de humidificación nuevo en el alojamiento del depósito de agua.
- Comprobar el ajuste correcto de la tapa, así como la ausencia de daños y suciedad. Sustituir la junta en caso de daños (véase el capítulo 10.2).
- Colocar la tapa.

- Enroscar los tornillos cilíndricos con las arandelas (par de giro: 150 – 200 N cm).
- Introducir completamente el SATA filter timer.
- Presionar el punto de activación [8-4]. La activación correcta se confirma de forma acústica (chasquido).

10.2. Sustituir la junta de la tapa



¡Cuidado!

Daños por suciedad

Al quitar la tapa pueden ingresar partículas de suciedad en el depósito de agua y dañar el humidificador de aire respiratorio.

→ Limpiar el exterior del humidificador de aire respiratorio antes del desmontaje.

Retirar la junta de la tapa

- Desenroscar los tornillos cilíndricos con las arandelas [9-3].
- Retirar la tapa [9-1] hacia arriba.
- Quitar la junta [9-2] de la tapa.

Colocar una nueva junta de la tapa

- Colocar una nueva junta de la tapa. Prestar atención al ajuste correcto [9-4].
- Colocar la tapa.
- Enroscar los tornillos cilíndricos con las arandelas (par de giro: 150 – 200 N cm).

10.3. Sustituir la junta tórica del tornillo de llenado

Retirar la junta tórica

- Desenroscar el tornillo de llenado [10-1].
- Quitar la junta tórica [10-2].

Colocar una nueva junta tórica

- Colocar una nueva junta tórica. Prestar atención al ajuste correcto.
- Enroscar el tornillo de llenado.

11. Fallos

La siguiente tabla describe posibles fallos, sus causas y las medidas de corrección correspondientes.

Si no fuera posible eliminar los fallos aplicando las medidas descritas, enviar el dispositivo de protección respiratoria al departamento de servicio al cliente de SATA. (Véase dirección en el capítulo 12).

Avería	Causa	Solución
Sale agua del tornillo de llenado	Junta tórica dañada	Colocar una nueva junta tórica
Descomposición del agua	<ul style="list-style-type: none"> ■ Almacenamiento incorrecto ■ Módulo de humidificación dañado 	<ul style="list-style-type: none"> ■ Vaciar el depósito de agua ■ Colocar un módulo de humidificación nuevo

12. Servicio al cliente

Accesorios, recambios y apoyo técnico los encuentra en su distribuidor SATA.

13. Piezas de recambio

	Ref.	Denominación	Cantidad
[11-1]	211904	Paquete de 4 discos CCS (clasificados mediante colores, en bolsa)	1 ud.
[11-2]	226621	Juego de módulo de humidificación, compuesto por módulo de humidificación, junta de tapa y SATA filter timer	1 ud.

14. Declaración de Conformidad UE

Mediante la presente declaramos que tanto el producto descrito a continuación, en la variante comercializada por nosotros, como su concepción y tipo de construcción, se corresponden con las exigencias básicas de seguridad y salud del Reglamento (UE) 2016/425, así como con las exigencias básicas de seguridad de la Directiva UE 2014/34/UE, y los cambios vigentes en el momento de la declaración.

Esta declaración perderá su validez si se modifica el aparato sin nuestro consentimiento.

El fabricante es el responsable exclusivo del otorgamiento de esta declaración de conformidad.

Fabricante

SATA GmbH & Co. KG
Domertalstr. 20

D-70806 Kornwestheim

Denominación del producto

- Humidificador de aire respiratorio SATA air humidifier

Distintivo ATEX: II 2 G T4**Directivas aplicables**

- Directiva CE 2014/34/CE
- Directiva CE 2006/42/CE

Normas armonizadas aplicadas

- DIN EN 14594 clase 3B

Información adicional

Supervisión del producto por parte del centro de comprobación y certificación Notified Body n.º reg. 0418

Kornwestheim, 01/03/2019



Albrecht Kruse
Gerente

Sisällysluettelo [käännös alkuperäisestä: saksa]

1. Yleistiedot.....	102	8. Ensikäyttöönotto.....	104
2. Turvallisuusohjeet	103	9. Normaalkäyttö	105
3. Määräystenmukainen käyttö.....	103	10. Huolto ja hoito	108
4. Kuvaus	104	11. Häiriöt	110
5. Toimituksen sisältö.....	104	12. Asiakaspalvelu	110
6. Rakenne.....	104	13. Varaosat	110
7. Tekniset tiedot.....	104	14. EU Konformitätserklärung	11

Hengityssuojainjärjestelmä [1]

- | | |
|---|--|
| [1-1] Hapensyöttöjärjestelmä | [1-9] Hengitysilmankostutin
(SATA air humidifier) |
| [1-2] Hengityssuojainkypärä
(SATA air vision 5000) | [1-10] Paineilmaletku maali-
ruiskuun |
| [1-3] Ilmanlämmitin/ilmanjäähdytin
(SATA air warmer / cooler stand alone) | [1-11] Ilmanlämmitin laitteessa
SATA air carbon regulator
(SATA air warmer) |
| [1-4] Kantovyö (SATA air regulator belt plus) | [1-12] Vähimmäisrakenne |
| [1-5] Ilmanjakaja (SATA air regulator) | [1-13] Malli hengitysilmankostuttimella |
| [1-6] Ilmanjakaja aktiivihiihiisuodattimella
(SATA air carbon regulator) | [1-14] Malli ilmanlämmittimellä/
ilmanjäähdyttimellä |
| [1-7] Turvapaineilmaletku ilmanjakajaan | [1-15] Malli hengitysilmankostuttimella ja ilmanlämmittimellä/
ilmanjäähdyttimellä |
| [1-8] Maaliruisku | |

Hengityssuojalaitteen kuvaus

Vähimmäisrakenne [1-12]

Hengityssuojainlaitteisto koostuu vähimmäisrakenteena hengityssuojainkypärästä [1-2], kantovyöstä [1-5] ja ilmanjakajasta [1-6].

Laajennetut mallit [1-13], [1-14], [1-15]

Ilmanjakaja on vaihtoehtoisesti saatavilla myös aktiivihiihiisuodattimellisena ilmanjakajana [1-6]. Laajennettuun malliin, joka sisältää aktiivihiihiisuodattimen, voidaan valinnaisesti asentaa ilmanlämmitin [1-11]. Hengityssuojalaitteistoa voi laajentaa hengitysilmankostuttimella [1-9] ja itsenäisellä ilmanlämmittimellä tai ilmanjäähdyttimellä [1-3].

Yksittäiset komponentit liitetään toisiinsa ja paineilman syöttöjärjestelmään [1-1] turvallisilla paineilemaletkuilla. Komponentit ovat toisiinsa sovitettuja, ja hengityssuojainjärjestelmä on testattu ja hyväksytty.



Lue tämä ensin!

Tämä käyttöohje ja SATA air vision 5000 -laitteen mukana toimitettava järjestelmäkuvaus on luettava kokonaan ja huolellisesti. Noudata turvaohjeita ja varoituksia!

Säilytä tämä käyttöohje aina laitteen lähellä tai aina kaikkien käyttäjien käsillä!

1. Yleistiedot

SATA air humidier, jota kutsutaan jäljempänä hengitysilmankestuttimeksi, on SATA-hengityssuojainjärjestelmän osa. Hengityssuojainjärjestelmän eri komponentit voidaan tarpeen mukaan koota hengityssuojainlaitteistoksi.

Järjestelmäkuvaus SATA air system

Järjestelmäkuvaus sisältää hengityssuojainjärjestelmää koskevia tärkeitä ylempitasoisia tietoja.

Käyttöohje SATA air humidifier

Tämä käyttöohje koskee laitteen käyttöä hengityssuojainjärjestelmässä ja sisältää tärkeitä tuotekohtaisia tietoja.

1.1. Takuu ja vastuu

Maaliruiskun kohdalla ovat voimassa SATA:n yleiset myyntiehdot ja tilanteen mukaan muut tehdyt sopimukset sekä voimassa olevat lait.

SATA ei vastaa

- Järjestelmän kuvauksen ja käyttöohjeiden noudattamatta jättämisestä
- Tuotetta ei ole käytetty määräystenmukaisesti
- Käyttäjänä on ollut kouluttamaton henkilö
- Hengitysilman syöttö ei ole standardin DIN EN 12021 mukainen.
- Henkilösuojaimia ei ole käytetty
- Muiden kuin alkuperäisten lisä- ja varaosien sekä kuluviin osien käytöstä
- Hengityssuojalaitteeseen tuotetun ilman laatua koskevien määräysten noudattamatta jättämisestä
- Omavaltaiset lisäykset tai tekniset muutokset
- Luonnollisesta kulumisesta/rikkoutumisesta
- Käytölle epätyypillinen iskukuormitus

- Luvattomista purku- ja kokoamistöistä

1.2. Sovellettavat direktiivit, säännökset ja standardit

ASETUS (EU) 2016/425

Henkilösuojaimet

PSA käyttöasetukset (PSA-BV)

Työpaikalla käytettävien henkilökohtaisten

suojarusteiden turvallisuutta ja terveysturvaa koskeva asetus.

Direktiivi 2014/34/EU

Räjähdyshaarallisissa tiloissa käytettävät vaatimustenmukaiset laitteet ja suojajärjestelmät (ATEX).

DIN EN 14594 luokka 3B

Hengityssuojainlaite – paineilmaletkulaite jatkuvalla ilmansyötöllä.

2. Turvallisuusohjeet

Jokainen käyttäjä on velvollinen tarkastamaan ennen henkilönsuojainten hengityssuojalaitteen käyttöä ilmansyöttöjärjestelmän kapasiteetin, sen mahdolliset vaikutukset järjestelmän muihin käyttäjiin.

Merkki "H" viittaa siihen, että paineilman syöttöletku on lämmönkestävä.

Merkki "S" viittaa paineilman syöttöletkun antistaattisuuteen.

Käyttäjän on suoritettava ennen käyttöä työpisteen mahdollisesti vaarallisiin liitännöihin, esim. tyypeen, liittyvien vaarojen arviointi.

- Testaa hengitysilmankestuttimen toiminta ja tiiviys ennen jokaista käyttökertaa hengityssuojainkypärä liitettynä. Hengitysilmankestuttimen liitoskohdissa ei saa olla tiiviyttä. (Epätiiviydet voivat välittyä tuntemalla, kuulemalla tai vesisumuna).



Ohje!

Kiristä tarvittaessa ruuveja **[9-3]** (vääntömomentti 150 – 200 Ncm).

- Vialliset hengitysilmankestuttimet on vaihdettava uusiin / niitä ei saa käyttää.
- Vialliset hengitysilmankestuttimet on korjautettava SATA:lla.
- Ylipaineventtiilin manipulointi on kiellettyä.
- Hengitysilmankestuttimia ei saa muuttaa.
- Hengitysilman vesipitoisuus täytyy säilyttää EN 12021:n mukaisissa rajoissa laitteen jätymisen estämiseksi.

3. Määräystenmukainen käyttö

Hengitysilmankestutin on hengityssuojainlaitteiston valinnainen täydenny-

sosa ja sen tehtävänä on antaa kostutettua hengitysilmaa.

4. Kuvaus

Hengitysilmankestutin on valinnainen hengityssuojainlaitteiston osa. Sen tehtävänä on kostuttaa hengitysilmaa, ja se asennetaan ilmanjakajan ja hengityssuojainkypärän väliin. Se koostuu päärakenneosista:

- Hengityssuojainkypärän liitäntä (kierrettävä) [2-1]
- Ilmanjakajan liitäntäletku (kierrettävä) [2-6]
- Vesisäiliö [2-4] sis. kostutinyksikkö [2-5]
- CCS-levy [2-10] yksilöllistä mukautusta varten

5. Toimituksen sisältö

- Hengitysilmankestutin SATA air humidifier
- CCS-levy, 1 pussi (punainen, musta, vihreä, sininen), punainen asennettu

6. Rakenne

- | | |
|---|---------------------------|
| [2-1] Hengityssuojainkypärän liitäntä (kierrettävä) | taittosuoja (kierrettävä) |
| [2-2] Täyttöruuvi | [2-7] Suojus |
| [2-3] Ylipaineventtiili | [2-8] SATA filter timer |
| [2-4] Vesisäiliö | [2-9] Kansi |
| [2-5] Kostutinyksikkö | [2-10] CCS-levy |
| [2-6] Ilmanjakajan liitosletku sis. | [2-11] Sovitinlevy |

7. Tekniset tiedot

Nimitys	Yksikkö
Maks. käyttölipaine (hengitysilmankestuttimen tulossa)	2,2 bar
Käyttölämpötila	+5 °C – +60 °C
Varastointilämpötila	-20 °C – +60 °C
Äänenpainetaso (2,5 bar, ilmanjakaja täysin kiinni)	65 dB (A)
Äänenpainetaso (6 bar, ilmanjakaja täysin avattuna)	79 dB (A)
Hengitysilmankestuttimen paino (täyttämättömänä)	462 g

8. Ensikäyttöön otto

Hengitysilmankestutin toimitetaan kokonaan asennettuna ja käyttövalmiina.

Tarkista pakkauksesta poiston jälkeen

- Onko hengitysilmankestutin vaurioitunut.
- Onko toimitussisältö täydellinen (luku 5).
- Ovatko ruuvit **[9-3]** tiukasti paikoillaan.

8.1. Hengitysilmankestuttimen yksilöllinen mukautus

Hengitysilmankestutin on mukautettavissa yksilöllisesti CCS-levyn **[3-1]** avulla. Punainen CCS-levy on asennettu hengitysilmankestuttimeen **[3-2]** tehtaalla.

- Vedä CCS-levy irti hengitysilmankestuttimesta ja korvaa se toisenvärisellä CCS-levyllä.

8.2. SATA filter timer -ajastimen aktivointi



Ohje!

Kostutinyksikkö on vaihdettava kuuden kuukauden kuluttua käyttöön-otosta. Aktivoitu SATA filter timer -ajastin näyttää aina jäljellä olevan käyttöajan **[4-2]**.

- Paina aktivointikohtaa **[4-1]**. Merkkiäni (ratina) vahvistaa aktivoinnin onnistuneen.

8.3. Kantopuolen kiinnitysmoduulin vaihto



Ohje!

Hengitysilmankestutin voidaan asentaa kantovyön kummallekin puolelle. Hengityssuojainkypärän liitäntäventtiiliin ja sen liitäntäletkun täytyy aina olla suunnattuina taaksepäin.

8.4. Protect-suojakannen irrottaminen

Protect-suojakansi **[5-2]** on asennettu tehtaalla kantovyön vasempaan sovitinlaattaan **[5-3]**. Kantovyön molemmat sovitinlaatat ovat varattuja hengitysilmankestutinta käytettäessä. Protect-suojakansi on irrotettava ja laitettava säilytykseen.

- Paina irrotusvipua **[5-1]** sisäänpäin.
- Vedä suojapeite ylös.

9. Normaalikäyttö

**Varoitus!**

Alhaisten lämpötilojen aiheuttama vaara

Pakkanen voi vaurioittaa hengitysilmankestutinta ja vaikeuttaa hengittämistä.

→ Kun laitetta on käytetty ensimmäisen kerran tislatun veden kanssa, sitä saa käyttää ja säilyttää vain lämpötiloissa, jotka ylittävät 4 °C.

**Varoitus!**

Paineilmahäviön aiheuttama vaara

Varoventtiilin muutokset voivat muuttaa hengityssuojainlaitteiston painetta.

→ Varoventtiiliä ei saa muuttaa. Varoventtiili laukeaa paineesta 2,2 bar alkaen.

**Varoitus!**

Liian korkeiden vesilämpötilojen aiheuttama vaara

Lämpimän veden käyttö voi nostaa hengitysilman lämpötilaa. Liian korkea vesilämpötila voi aiheuttaa palovammoja ja laitevaurioita.

→ Veden lämpötila ei saa ylittää 60 °C.

**Huomio!**

Sopimattoman nesteen aiheuttamat vauriot

Ei-tislattun veden käyttö voi vaurioittaa hengitysilmankestutinta.

→ Käytä tislattua vettä.

9.1. Hengitysilmankestuttimen täyttö

**Huomio!**

Liian nopea käyttöönotto aiheuttaa vaurioita

Liian nopea käyttöönotto voi vaurioittaa kostutinyksikön kalvokuituja.

→ Odota täytön jälkeen 20 minuuttia ennen hengitysilmankestuttimen liittämistä ilmanjakajaan ja hengityssuojainkypärään.

**Ohje!**

Normaalissa käytössä vesisäiliö tyhjenee kolmen tunnin käytön jälkeen, jolloin se on jälleen täytettävä. Lämmitetty ilma lyhentää käyttöaikaa. (esim. kesällä tai hengitysilmanlämmittintä käytettäessä)

**Ohje!**

Täytä hengitysilmankestuttimen pystysuorassa asennossa, jotta täyttömäärän tunnistus on mahdollisimman helppoa.

- Avaa ja irrota täyttöruuvi **[6-1]**.
- Lisää tislattua vettä maksimiin täyttömäärämerkkiin **[6-2]** saakka.
- Aseta täyttöruuvi paikalleen ja sulje se. Huomioi merkintä **[6-3]**.
- Noudata 20 minuutin odotusaikaa.

9.2. Hengitysilmankestuttimen kiinnitys kantovyöhön

- Työnnä hengitysilmankestutinta **[7-1]** päällepuetun kantovyön vaapaaseen sovitinlaattaan **[7-4]**, kunnes varmistinnokka **[7-2]** lukkiutuu irrotusvipuun **[7-3]**.
- Pujota ilmanjakajan liitosletku kantovyön takapuolella olevan lenkin läpi.

Käyttövalmiuteen saattaminen

- Pujota ilmanjakajan liitosletku **[1-16]** vyölenkin **[1-17]** läpi ja liitä ilmanjakajaan **[1-5]**, **[1-6]**.
- Pujota hengityssuojainkypärän hengitysilmaletku **[1-2]** vyölenkin läpi ja liitä hengitysilmankestuttimeen **[1-9]**.
- Liitä turvallinen paineilmaletku **[1-7]** ilmanjakajaan **[1-5]** tai **[1-6]**.
- Säädä tarvittavaa ilmavirtaamaa ilmanjakajasta (katso ilmanjakajan käyttöohje).

Hengityssuojalaite on käyttövalmis.

**Huomio!**

Hengitysilmankestuttimessa on ei-itsesulkeutuva pikaliitin **[2-1]**. Vapaasti virtaavan paineilman aiheuttamien vaarojen välttämiseksi hengityssuojainkypärän hengitysetku **[1-2]** on liitettävä ensin hengitysilmankestuttimeen **[1-9]** ennen paineilmansyötön kytkentää ilmanjakajaan **[1-5]** ja/tai **[1-6]**.

9.3. Hengitysilmankestuttimen tyhjennys

**Ohje!**

Jos työt keskeytetään yli 2,5 h ajaksi tai työt päättyvät, hengitysilman-kostuttimen [2-4] vesisäiliö täytyy tyhjentää veden pilaantumisen välttämiseksi.

10. Huolto ja hoito

Varaosia on saatavilla kunnossapitoa varten (katso luku 13).

10.1. Kostutinyksikön vaihto**Huomio!**

Ruuvien liika kiertäminen aiheuttaa vaurioita
 Ruuvien liika kiertäminen voi vaurioittaa hengitysilman-kostutinta.
 → Noudata ilmoitettuja vääntömomenteja (150 – 200 N cm).

**Huomio!**

Likaantumisen aiheuttamat vauriot
 Vesisäiliöön voi päästä kantta irrotettaessa hengitysilman-kostutinta vaurioittavaa likaa.
 → Puhdista hengitysilman-kostuttimen ulkopuoli ennen purkua.

**Ohje!**

Kostutinyksikkö täytyy vaihtaa kuuden kuukauden kuluttua käyttöön-otosta yhdessä vastaavan SATA filter timer -ajastimen kanssa. Aktivoitu SATA filter timer -ajastin näyttää aina jäljellä olevan käyttöajan.

Kostutinyksikön irrottaminen

- Ruuvaa lieriöruuvit irti aluslevyineen [8-6].
- Irrota kansi [8-1] ylöspäin nostamalla.
- Irrota kostutinyksikkö [8-2] vesisäiliöstä [8-5].
- Työnnä SATA filter timer -ajastin [8-3] ulos.

Asenna uusi kostutinyksikkö paikalleen

**Ohje!**

Kostutinyksikön rakenne on symmetrinen. Sen asennussuunta voi olla mikä tahansa.

- Tarkista, että oheiset o-renkaat **[8-7]** tulevat oikein paikoilleen uuteen kostutinyksikköön.
- Aseta uusi kostutinyksikkö vesisäiliön kiinnittimeen.
- Tarkista, että kannen tiiviste on oikein paikoillaan ja ettei se ole vaurioitunut tai likaantunut. Vaihda tiiviste, jos siinä on vaurioita (katso luku 10.2).
- Aseta kansi paikalleen.
- Kierrä lieriöruuvit aluslevyineen paikalleen (vääntömomentti: 150 – 200 Ncm).
- Työnnä uusi SATA filter timer -ajastin täydellisesti paikalleen.
- Paina aktivointikohtaa **[8-4]**. Merkkiäni (ratina) vahvistaa aktivoinnin onnistuneen.

10.2. Kannen tiivisteen vaihto



Huomio!

Likaantumisen aiheuttamat vauriot

Vesisäiliöön voi päästä kantha irrotettaessa hengitysilmankostutinta vaurioittavaa likaa.

→ Puhdista hengitysilmankostuttimen ulkopuoli ennen purkua.

Kannen tiivisteen irrotus

- Ruuvaa lieriöruuvit irti aluslevyineen **[9-3]**.
- Irrota kansi **[9-1]** ylöspäin nostamalla.
- Irrota kannen tiiviste **[9-2]** kannesta.

Uuden kannen tiivisteen asennus paikalleen

- Asenna uusi kannen tiiviste paikalleen. Varmista, että se tulee oikein paikalleen **[9-4]**.
- Aseta kansi paikalleen.
- Kierrä lieriöruuvit aluslevyineen paikalleen (vääntömomentti: 150 – 200 Ncm).

10.3. Täyttöruuvien o-renkaan vaihto

O-renkaan irrotus

- Ruuvaa täyttöruuvi **[10-1]** irti.
- Irrota o-rengas **[10-2]**.

Asenna uusi o-rengas paikalleen

- Aseta uusi o-rengas paikalleen. Varmista, että se tulee oikein paikoilleen.
- Ruuvaa täyttöruuvi kiinni.

11. Häiriöt

Seuraavassa taulukossa kuvataan häiriöt, niiden syyt ja vastaavat korjaustoimenpiteet.

Ellei häiriötä voi poistaa kuvailluilla korjaavilla toimenpiteillä, lähetä hengityssuojainjärjestelmä SATAn asiakaspalveluun. (Katso osoite luvusta 12).

Häiriö	Syy	Toiminta
Vettä tulee ulos täyttöruuvista	O-rengas vaurioitunut	Asenna uusi o-rengas paikalleen
Veden pilaantuminen	<ul style="list-style-type: none"> ■ Virheellinen laakerointi ■ Kostutinyksikkö vaurioitunut 	<ul style="list-style-type: none"> ■ Tyhjennä vesisäiliö ■ Asenna uusi kostutinyksikkö paikalleen

12. Asiakaspalvelu

Lisätarvikkeet, varaosat ja tekninen tuki ovat saatavissa SATA-jälleenmyyjältäsi.

13. Varaosat

	Tuotenumero	Nimitys	Lukumäärä
[11-1]	211904	4:n CCS-levyn pakkaus (lajiteltu värin mukaan, pussissa)	1 kpl
[11-2]	226621	Kostutinyksikkösarja, koostuu kostutinyksiköstä, kannen tiivisteestä ja SATA filter timer-ajastimesta	1 kpl

14. EU-vaatimustenmukaisuusvakuutus

Vakuutamme, että jäljempänä kuvatun tuotteen suunnittelu ja rakenne täyttävät siinä muodossa kuin me olemme sen toimittaneet EU-asetuksen 2016/425 olennaiset turvallisuus- ja terveysvaatimukset sekä EU-direktiivin 2014/34/EU olennaiset turvallisuusvaatimukset, mukaan lukien vakuutuksen ajankohtana voimassa olevat muutokset.

Jos laitteeseen tehdään luvattomia muutoksia, tämän ilmoituksen voimassaolo lakkaa.

Tämän vaatimustenmukaisuusvakuutuksen laatimisesta vastaa yksin omaan valmistaja.

Valmistaja

SATA GmbH & Co. KG

Domertalstraße 20

D-70806 Kornwestheim

Tuotteen nimi

■ Hengitysilmankestutin SATA air humidifier

ATEX-luokitus: II 2 G T4

Asiaan kuuluvat direktiivit

■ EU-direktiivi 2014/34/EU

■ EY-direktiivi 2006/42/EY

Sovelletut yhdenmukaistetut standardit

■ DIN EN 14594 luokka 3B

Lisätiedot

Tuotteen valvonnasta vastaa testaus- ja sertifiointilaitos Notified Body,
rekisteröintinumero 0418

Kornwestheim, 1.3.2019



Albrecht Kruse
Toimitusjohtaja

Table des matières [version originale : allemand]

1. Informations générales.....	114	8. Première mise en service.....	117
2. Renseignements de sécurité.....	115	9. Mode régulé	118
3. Utilisation correcte.....	116	10. Entretien et soin	121
4. Description	116	11. Dysfonctionnements.....	123
5. Contenu de livraison.....	116	12. Service après-vente	123
6. Composition	117	13. Pièces de rechange.....	123
7. Données techniques.....	117	14. EU Konformitätserklärung	11

Le système de protection respiratoire [1]

[1-1] Système d'alimentation en air comprimé	[1-8] Pistolet de peinture
[1-2] Cagoule de protection respiratoire (SATA air vision 5000)	[1-9] Humidificateur d'air de respiration (SATA air humidifier)
[1-3] Réchauffeur d'air de respiration / refroidisseur d'air (SATA air warmer / cooler stand alone)	[1-10] Tuyau d'air comprimé vers le pistolet de pulvérisation
[1-4] Unité de ceinture (SATA air regulator belt plus)	[1-11] Réchauffeur d'air de respiration pour SATA air carbon regulator (SATA air warmer)
[1-5] Unité de réglage du flux d'air (SATA air regulator)	[1-12] Version de base
[1-6] Unité de réglage du flux d'air avec filtre à charbon actif (SATA air carbon regulator)	[1-13] Version avec humidificateur d'air de respiration
[1-7] Flexible d'air comprimé de sécurité vers le diffuseur d'air	[1-14] Version avec réchauffeur d'air de respiration / refroidisseur d'air
	[1-15] Version avec humidificateur d'air de respiration et réchauffeur d'air de respiration / refroidisseur d'air

Description de l'équipement de protection respiratoire

Version de base [1-12]

En version de base, l'équipement de protection respiratoire compte la cagoule de protection respiratoire **[1-2]**, l'unité de ceinture **[1-5]** et l'unité

de réglage du flux d'air [1-6].

Versions élargies [1-13], [1-14], [1-15]

En alternative, l'unité de réglage du flux d'air est aussi disponible comme unité de réglage du flux d'air avec filtre à charbon actif [1-6]. L'intégration d'un réchauffeur d'air de respiration [1-11] est possible dans le cas de la version élargie équipée d'un filtre à charbon actif. L'équipement de protection respiratoire peut être complété d'un humidificateur d'air de respiration [1-9] et d'un réchauffeur d'air de respiration ou refroidisseur d'air [1-3] autonome.

Les différents composants sont reliés entre eux et avec le système d'alimentation en air comprimé [1-1] via des flexibles d'air comprimé de sécurité. Les composants sont adaptés les uns aux autres et contrôlés et homologués en tant que système de protection respiratoire.



A lire avant l'utilisation !

Veillez lire cette description du système et le mode d'emploi du composant SATA air vision 5000 complètement et soigneusement avant la mise en service. Respecter les consignes de sécurité et avertissements sur les dangers !

Toujours conserver le présent mode d'emploi à proximité du produit ou à un endroit accessible par tous à tout moment !

1. Informations générales

L'humidificateur d'air de respiration SATA air humidifier est une partie constituante du système de protection respiratoire SATA. L'utilisateur peut assembler les différents composants du système de protection respiratoire pour former un équipement de protection respiratoire selon ses besoins.

Description du système SATA air system

La description du système comporte des informations importantes relatives au système de protection respiratoire supérieur.

Mode d'emploi de l'humidificateur d'air de respiration SATA air humidifier

Ce mode d'emploi concerne l'emploi du produit au sein d'un équipement de protection respiratoire et contient des informations importantes spécifiques au produit.

1.1. Garantie et responsabilité

Sont valables les Conditions Générales de Vente et de Livraison de SATA

et, le cas échéant, d'autres accords contractuels, ainsi que les lois correspondamment en vigueur.

SATA n'assume aucune responsabilité

- Non-respect du descriptif du système et des instructions de service
- Utilisation non appropriée de l'appareil
- Mise en action d'employés non formés
- Apport en air respirable non conforme à la norme DIN EN 12021.
- Faute d'utiliser des équipements de protection personnelle
- Utilisation d'accessoires, de pièces de rechange et d'usure qui ne sont pas d'origine
- Non-respect des spécifications relatives à la qualité de l'air que doit fournir le masque respiratoire
- Transformations ou modifications techniques arbitraires
- Usure naturelle
- Soumise à des chocs non conformes avec les paramètres de l'utilisation normale
- Travaux de montage et de démontage non autorisés

1.2. Directives appliquées, décrets et normes

REGLEMENT (CE) 2016/425

Equipement de protection individuelle

Règlement allemand (PSA-BV)

Règlement sur la sécurité et la protection sanitaire lors de l'utilisation d'équipement de protection individuelle lors des opérations.

Directive 2014/34/EU

Appareils et les systèmes de protection destinés à être utilisés en atmosphères explosibles (ATEX).

DIN EN 14594, classe 3B

Appareils de protection respiratoire - – Appareils de protection respiratoire isolants à adduction d'air comprimé à débit continu.

2. Renseignements de sécurité

Chaque utilisateur est tenu, avant d'utiliser l'équipement de protection respiratoire individuelle, de vérifier la capacité du système d'alimentation en air et, si nécessaire, les conséquences en découlant pour d'autres utilisateurs du système.

Le marquage « H » indique que le tuyau d'alimentation en air comprimé est thermorésistant. Le marquage « S » indique que le tuyau d'alimentation en air comprimé est antistatique.

Avant toute utilisation, l'utilisateur doit procéder à une évaluation des risques concernant d'éventuelles combinaisons dangereuses sur le poste de travail, p. ex. la présence d'azote.

- Procéder à un essai de fonctionnement et d'étanchéité de l'humidificateur d'air de respiration avec la cagoule de protection respiratoire raccordée avant chaque utilisation. Aucun défaut d'étanchéité ne devrait se présenter au niveau des points de jonction de l'humidificateur d'air de respiration. (Il est p. ex. possible de déterminer les défauts d'étanchéité en touchant, en écoutant ou en les pulvérisant à l'eau).



Renseignements !

Resserrer les vis **[9-3]** si nécessaire (couple de rotation 150 – 200 Ncm).

- Ne jamais utiliser un humidificateur d'air de respiration défectueux et le remplacer.
- Faire réparer un humidificateur d'air de respiration défectueux par SATA.
- Il est interdit de procéder à des manipulations sur la soupape de surpression.
- Ne pas modifier l'humidificateur d'air de respiration.
- La teneur en eau de l'air de respiration devrait se situer dans les limites de la norme EN 12021 afin que l'équipement ne risque pas de geler.

3. Utilisation correcte

L'humidificateur d'air de respiration est un complément en option de l'équipement de protection respiratoire et a pour mission de fournir de l'air de respiration humidifiée.

4. Description

L'humidificateur d'air de respiration est un composant de l'équipement de protection respiratoire utilisable en option. Il sert à humidifier l'air de respiration et se place entre l'unité de réglage du flux d'air et la cagoule de protection respiratoire. Il comporte les principaux composants suivants :

- Raccord de la cagoule de protection respiratoire (orientable) **[2-1]**
- Raccord de l'unité de réglage du flux d'air (orientable) **[2-6]**
- Réservoir d'eau **[2-4]** avec module d'humidification **[2-5]**
- Disque CCS **[2-10]** de personnalisation de l'équipement

5. Contenu de livraison

- Humidificateur d'air de respiration SATA air humidifier

- Disque CCS, 1 sachet (rouge, noir, vert, bleu), rouge monté

6. Composition

[2-1]	Raccord de la cagoule de protection respiratoire (orientable)	de l'unité de réglage du flux d'air avec protection anticoque (orientable)
[2-2]	Bouchon fileté de remplissage	[2-7] Cache
[2-3]	Valve de sécurité	[2-8] Minuteur SATA filter timer
[2-4]	Réservoir d'eau	[2-9] Couvercle
[2-5]	Module humidificateur	[2-10] Disque CCS
[2-6]	Flexible de raccordement	[2-11] Plaque d'adaptation

7. Données techniques

Dénomination	Unité
Suppression de service maximale (à l'entrée de l'humidificateur d'air de	2,2 bar
Température de fonctionnement	+5 °C – +60 °C
Température de stockage	-20 °C – +60 °C
Niveau sonore (2,5 bar, unité de réglage du flux d'air complètement fermée)	65 dB (A)
Niveau sonore (6 bar, unité de réglage du flux d'air complètement ouverte)	79 dB (A)
Poids de l'humidificateur d'air de respiration (vide)	462 g

8. Première mise en service

L'humidificateur d'air de respiration est livré en l'état complètement monté et prêt à l'emploi.

Vérifiez les éléments suivants après le déballage :

- Humidificateur d'air de respiration endommagé.
- Fourniture complète (voir chapitre 5).
- Contrôler le logement correct et à bloc des vis **[9-3]**.

8.1. Personnalisation de l'humidificateur d'air de respiration

L'humidificateur d'air de respiration dispose d'un disque CCS **[3-1]** de personnalisation de l'équipement. Un disque CCS rouge est monté sur l'humidificateur d'air de respiration **[3-2]** à l'usine.

- Retirer le disque CCS sur l'humidificateur d'air de respiration et le remplacer par un disque CCS d'une autre couleur.

8.2. Activer toujours le minuteur SATA filter timer



Renseignements !

Remplacer le module d'humidification trois mois après la première utilisation. Le minuteur SATA filter timer activé affiche la durée de vie résiduelle [4-2].

- Appuyer sur le point d'activation [4-1]. Une activation réussie est confirmée par un bruit de claquement.

8.3. Remplacer le module de fixation côté port



Renseignements !

Le montage de l'humidificateur d'air de respiration est possible des deux côtés de l'unité de ceinture. La soupape de raccordement de la cagoule de protection respiratoire et le flexible de raccordement de la cagoule de protection respiratoire doivent toujours être dirigés vers l'arrière.

8.4. Démontage de la calotte de protection Protect

La calotte de protection Protect [5-2] est montée à l'usine à la platine d'adaptation gauche [5-3] de l'unité de ceinture. Les deux platines d'adaptation de l'unité de ceinture sont occupées en cas d'emploi de l'humidificateur d'air de respiration. L'utilisateur doit enlever la calotte de protection Protect dans ce cas et la ranger.

- Pousser le levier de déclenchement [5-1] vers l'intérieur.
- Tirez le cache de protection vers le haut.

9. Mode régulé



Avertissement !

Risques dus aux basses températures

L'humidificateur d'air de respiration craint le gel qui peut rendre la respiration difficile.

→ Après le premier emploi avec de l'eau déminéralisée, n'utiliser et ne stocker l'humidificateur d'air de respiration qu'à des températures supérieures à 4 °C.

**Avertissement !****Risques dus à la perte de pression**

Les modifications de la valve de sécurité peuvent modifier la pression de l'équipement de protection respiratoire.

→ Ne pas modifier la valve de sécurité. La valve de sécurité est déclenchée à partir d'une pression de 2,2 bar.

**Avertissement !****Risques dus aux températures élevées de l'eau**

L'utilisation d'eau chaude peut augmenter la température de l'air de respiration. Une température trop élevée de l'eau peut provoquer des brûlures ou endommager l'appareil.

→ La température de l'eau ne doit pas dépasser 60 °C.

**Attention !****Dommages dus aux liquides inappropriés**

L'emploi d'eau non déminéralisée peut endommager l'humidificateur d'air de respiration.

→ Utiliser de l'eau déminéralisée.

9.1. Remplir l'humidificateur d'air de respiration

**Attention !****Dommages dus à une mise en service trop rapide**

Une mise en service trop rapide risque d'endommager les fils de la membrane du module d'humidification.

→ Après le remplissage, patienter 20 minutes avant de raccorder l'humidificateur d'air de respiration à l'unité de réglage du flux d'air et à la cagoule de protection respiratoire.

**Renseignements !**

En service normal, le réservoir d'eau est vide et à reemplir après une durée de service de trois heures. La durée de service baisse s'il fait chaud. (p. ex. en été ou en cas d'emploi d'un réchauffeur d'air de respiration)



Renseignements !

Remplir l'humidificateur d'air de respiration en position verticale pour faciliter la détection du niveau de remplissage.

- Ouvrir le bouchon fileté de remplissage [6-1] et l'enlever.
- Remplir d'eau déminéralisée jusqu'au repère de remplissage maximal [6-2].
- Insérer le bouchon fileté de remplissage et fermer. S'assurer du niveau correct du repère [6-3].
- Patienter 20 minutes.

9.2. Installation de l'humidificateur d'air de respiration sur l'unité de ceinture

- Enfoncer l'humidificateur d'air de respiration [7-1] sur la platine d'adaptation libre [7-4] de l'unité de ceinture mise jusqu'à ce que le tenon de sécurité [7-2] du levier de déclenchement [7-3] s'enclenche.
- Faire passer le flexible de raccordement de l'unité de réglage du flux d'air à travers le passant au dos de l'unité de ceinture.

Établissement de la disponibilité au service

- Faire passer le flexible d'air de respiration de l'unité de réglage du flux d'air [1-16] à travers le passant de ceinture [1-17] et l'introduire dans l'unité de réglage du flux d'air [1-5], [1-6].
- Faire passer le flexible d'air de respiration de la cagoule de protection respiratoire [1-2] à travers le passant de ceinture et l'introduire dans l'humidificateur d'air de respiration [1-9].
- Raccorder le tuyau de trop-plein de sécurité [1-7] à l'unité de réglage du flux d'air [1-5] ou [1-6].
- Régler le débit d'air nécessaire sur l'unité de réglage du flux d'air (voir le mode d'emploi de l'unité de réglage du flux d'air).

L'équipement de protection respiratoire est opérationnel.

**Attention !**

L'humidificateur d'air de respiration est équipé d'un raccord express [2-1] qui ne ferme pas automatiquement.

En prévention des risques dus à l'air comprimé susceptible de se diffuser à l'air libre, raccorder d'abord le flexible d'air de respiration de la cagoule de protection respiratoire [1-2] à l'humidificateur d'air de respiration [1-9] avant d'alimenter l'unité de réglage du flux d'air [1-5] ou [1-6] en air comprimé.

9.3. Vider l'humidificateur d'air de respiration

**Renseignements !**

Il est imposé de vider le réservoir d'eau de l'humidificateur d'air de respiration [2-4] lors de toute interruption des travaux d'une durée de plus de 2,5 heures en prévention d'une sortie d'eau.

10. Entretien et soin

Des pièces de rechange sont disponibles pour la maintenance (voir chapitre 13).

10.1. Remplacer le module d'humidification

**Attention !****Dommages causés en forçant les vis**

Le fait de forcer les vis peut endommager l'humidificateur d'air de respiration.

→ Observer les couples de rotation (150 – 200 Ncm).

**Attention !****Dommages dus à l'encrassement**

Des particules de crasse peuvent pénétrer dans le réservoir d'eau après avoir retiré le couvercle et endommager l'humidificateur d'air de respiration.

→ Nettoyer l'extérieur de l'humidificateur d'air de respiration avant de la démonter.

**Renseignements !**

Il est imposé de remplacer le module d'humidification six mois après la première utilisation ensemble avec le minuteur SATA filter timer. Le minuteur SATA filter timer activé affiche la durée de vie résiduelle.

Démontage du module d'humidification

- Dévisser les vis à tête cylindrique avec les rondelles [8-6].
- Enlever le couvercle [8-1] vers le haut.
- Extraire le module d'humidification [8-2] du réservoir d'eau [8-5].
- Faire glisser le minuteur SATA filter timer [8-3] à l'extérieur.

Insertion d'un module d'humidification neuf**Renseignements !**

La construction du module d'humidification est symétrique. Il peut être monté dans n'importe quelle direction.

- Contrôler le logement correct des joints toriques existants [8-7] sur le module d'humidification neuf.
- Insérer le module d'humidification neuf dans le logement du réservoir d'eau.
- Contrôler le logement correct du joint dans le couvercle et l'absence d'endommagements et d'encrassements. Remplacer le joint s'il est endommagé (voir chapitre 10.2).
- Mise en place du couvercle.
- Visser les vis à tête cylindrique avec les rondelles (couple de rotation : 150 – 200 N cm).
- Enfoncer le minuteur SATA filter timer neuf complètement.
- Appuyer sur le point d'activation [8-4]. Une activation réussie est confirmée par un bruit de claquement.

10.2. Remplacer le joint du couvercle**Attention !****Domages dus à l'encrassement**

Des particules de crasse peuvent pénétrer dans le réservoir d'eau après avoir retiré le couvercle et endommager l'humidificateur d'air de respiration.

→ Nettoyer l'extérieur de l'humidificateur d'air de respiration avant de la démonter.

Démontage du joint du couvercle

- Dévisser les vis à tête cylindrique avec les rondelles [9-3].
- Enlever le couvercle [9-1] vers le haut.
- Retirer le joint du couvercle [9-2] du couvercle.

Insertion d'un joint de couvercle neuf

- Insérer un joint de couvercle neuf. Veiller au logement correct [9-4].
- Mise en place du couvercle.
- Visser les vis à tête cylindrique avec les rondelles (couple de rotation : 150 – 200 N cm).

10.3. Remplacer le joint torique du bouchon fileté de remplissage

Démontage du joint torique

- Dévisser le bouchon fileté de remplissage [10-1].
- Extraire le joint torique [10-2].

Insertion d'un joint torique neuf

- Insérer un joint torique neuf. Veiller au logement correct.
- Visser le bouchon fileté de remplissage.

11. Dysfonctionnements

Le tableau suivant décrit les dysfonctionnements, leurs causes et les remèdes correspondants.

S'il est impossible d'éliminer les dysfonctionnements à l'aide des remèdes décrits, envoyer l'équipement de protection respiratoire au service après-vente de SATA. (Adresse voir chapitre 12).

Défaut	Cause	Solution
L'eau sort du bouchon fileté de remplissage	Joint torique endommagé	Insertion d'un joint torique neuf
Sortie d'eau	<ul style="list-style-type: none"> ■ Stockage erroné ■ Module d'humidification endommagé 	<ul style="list-style-type: none"> ■ Vidage du réservoir d'eau ■ Insertion d'un module d'humidification neuf

12. Service après-vente

Vous recevrez des accessoires, des pièces de rechange et une aide technique auprès de votre distributeur SATA.

13. Pièces de rechange

	Réf.	Dénomination	Quantité
[11-1]	211904	Lot de 4 disques CCS (couleurs assorties, dans un sachet)	1 pc
[11-2]	226621	Kit de module d'humidification composé du module d'humidification, du joint du couvercle et du minuteur SATA filter timer	1 pc

14. Déclaration de conformité CE

Nous déclarons, par le présent document, que le produit décrit ci-après est conforme, dans sa conception et la version commercialisée par nos soins, aux exigences fondamentales en matière de sécurité et de santé du Règlement (CE) 2016/425 ainsi qu'aux exigences fondamentales en matière de sécurité de la directive européenne 2014/34/CE, y compris aux modifications applicables au moment de la déclaration.

Toute modification arbitraire de l'équipement rend cette déclaration nulle. Le fabricant est seul responsable de délivrer la présente déclaration de conformité.

Fabricant

SATA GmbH & Co. KG
Domertalstr. 20
D-70806 Kornwestheim

Désignation du produit

- Humidificateur d'air de respiration SATA air humidifier

Marquage ATEX :II 2 G T4

Directives pertinentes applicables

- Directive 2014/34/UE
- Directive CE 2006/42/CE

Normes harmonisées appliquées

- DIN EN 14594, classe 3B

Informations complémentaires

Surveillance des produits par l'organisme de contrôle et de certification n° d'enr. 0418 (organisme notifié)

Kornwestheim, le 01.03.2019



Albrecht Kruse
Gérant

Περιεχόμενα [πρωτότυπο κείμενο: Γερμανικά]

1. Γενικές πληροφορίες	128	8. Πρώτη έναρξη λειτουργίας ..	131
2. Οδηγίες ασφαλείας	129	9. Λειτουργία ρύθμισης	132
3. Προβλεπόμενη χρήση	130	10. Συντήρηση και φροντίδα	135
4. Περιγραφή	130	11. Βλάβες	137
5. Περιεχόμενο συσκευασίας ...	130	12. Εξυπηρέτηση πελατών	137
6. Κατασκευή	130	13. Ανταλλακτικά	137
7. Τεχνικά χαρακτηριστικά	131	14. EU Konformitätserklärung	11

Το σύστημα προστασίας της αναπνοής [1]

- | | |
|---|--|
| [1-1] Σύστημα παροχής πεπιεσμένου αέρα | [1-8] Πιστόλι βαφής |
| [1-2] Κάλυμμα προστασίας της αναπνοής (SATA air vision 5000) | [1-9] Υγραντήρας αέρα αναπνοής (SATA air humidifier) |
| [1-3] Θερμαντήρας / ψύκτης αέρα (SATA air warmer / cooler stand alone) | [1-10] Εύκαμπτος σωλήνας πεπιεσμένου αέρα για το πιστόλι βαφής |
| [1-4] Ιμάντας μεταφοράς (SATA air regulator belt plus) | [1-11] Θερμαντήρας αέρα στο SATA air carbon regulator (SATA air warmer) |
| [1-5] Διανομέας αέρα (SATA air regulator) | [1-12] Απλή έκδοση |
| [1-6] Διανομέας αέρα με φίλτρο ενεργού άνθρακα (SATA air carbon regulator) | [1-13] Έκδοση με υγραντήρα αέρα αναπνοής |
| [1-7] Εύκαμπτος σωλήνας πεπιεσμένου αέρα ασφαλείας για το διαχύτη αέρα | [1-14] Έκδοση με θερμαντήρα / ψύκτη αέρα |
| | [1-15] Έκδοση με υγραντήρα αέρα αναπνοής και θερμαντήρα / ψύκτη αέρα |

Περιγραφή της διάταξης προστασίας της αναπνοής

Απλή έκδοση [1-12]

Η διάταξη προστασίας της αναπνοής αποτελείται στην απλή έκδοση από το κάλυμμα προστασίας της αναπνοής [1-2], τον ιμάντα μεταφοράς [1-5] και τον διανομέα αέρα [1-6].

Σύνθετες εκδόσεις [1-13], [1-14], [1-15]

Ο διανομέας αέρα διατίθεται εναλλακτικά και ως διανομέας αέρα με φίλτρο ενεργού άνθρακα [1-6]. Στη σύνθετη έκδοση με φίλτρο ενεργού άνθρακα

μπορεί να χρησιμοποιηθεί προαιρετικά και ένας θερμαντήρας αέρα [1-11]. Η διάταξη προστασίας της αναπνοής μπορεί να συνδυαστεί με υγραντήρα αέρα αναπνοής [1-9] και έναν αυτόνομο θερμαντήρα ή ψύκτη αέρα [1-3]. Τα επιμέρους στοιχεία συνδέονται μεταξύ τους και με το σύστημα παροχής πεπιεσμένου αέρα [1-1] μέσω ασφαλών ελαστικών σωλήνων πεπιεσμένου αέρα. Τα στοιχεία ταιριάζουν μεταξύ τους και έχουν ελεγχθεί και εγκριθεί ως σύστημα προστασίας της αναπνοής.



Διαβάστε πρώτα!

Πριν από τη θέση σε λειτουργία, διαβάστε προσεκτικά και στο σύνολό τους τις παρούσες οδηγίες λειτουργίας και την περιγραφή συστήματος που συνοδεύει το SATA air vision 5000. Τηρείτε τις υποδείξεις ασφάλειας και πρόληψης κινδύνου!

Φυλάσσετε τις παρούσες οδηγίες λειτουργίας πάντα δίπλα στο προϊόν ή σε ένα σημείο που είναι ανά πάσα στιγμή προσβάσιμο για όλους!

1. Γενικές πληροφορίες

Το SATA air humidifier, στο εξής υγραντήρας αέρα αναπνοής, αποτελεί μέρος του συστήματος προστασίας της αναπνοής της SATA. Τα διάφορα στοιχεία του συστήματος προστασίας της αναπνοής μπορούν να συναρμολογηθούν ανάλογα με τις ανάγκες σε μια διάταξη προστασίας της αναπνοής.

Περιγραφή συστήματος SATA air system

Η περιγραφή συστήματος περιέχει σημαντικές πληροφορίες σχετικά με το σύστημα προστασίας της αναπνοής.

Οδηγίες λειτουργίας SATA air humidifier

Οι οδηγίες λειτουργίας αφορούν τη χρήση του προϊόντος στο πλαίσιο μιας διάταξης προστασίας της αναπνοής και περιέχουν σημαντικές πληροφορίες σχετικά με το προϊόν.

1.1. Εγγύηση και ευθύνη

Ισχύουν οι Γενικοί Όροι Συναλλαγών της SATA και ενδεχόμενες περαιτέρω συμβάσεις καθώς και η ισχύουσα νομοθεσία.

Η SATA δεν φέρει ευθύνη στις ακόλουθες περιπτώσεις

- Μη τήρηση της περιγραφής συστήματος και των οδηγιών χρήσης
- Μη προβλεπόμενη χρήση του προϊόντος
- Εκτέλεση των εργασιών από μη εκπαιδευμένο προσωπικό
- Χορήγηση εισπνεόμενου αέρα όχι σύμφωνα με το DIN EN 12021.
- Παράλειψη χρήσης ατομικού εξοπλισμού προστασίας

- Μη χρήση γνήσιων αξεσουάρ, ανταλλακτικών και εξαρτημάτων φθοράς
- Μη τήρηση των προδιαγραφών για την ποιότητα του αέρα που χορηγείται στη συσκευή προστασίας της αναπνοής
- Αυθαίρετων μετατροπών και τεχνικών τροποποιήσεων
- Φυσική φθορά λόγω χρήσης
- Χτυπήματα που υπερβαίνουν τον σκοπό της χρήσης
- Μη επιτρεπόμενες εργασίες συναρμολόγησης και αποσυναρμολόγησης

1.2. Εφαρμοζόμενες οδηγίες, κανονισμοί και πρότυπα

ΚΑΝΟΝΙΣΜΟΣ (ΕΕ) 2016/425

Προσωπικός εξοπλισμός προστασίας

Κανονισμός για τη χρήση μέσω ατομικής προστασίας (PSA-BV)

Κανονισμός σχετικά με την ασφάλεια και την προστασία της υγείας κατά τη χρήση

μέσων ατομικής προστασίας στην εργασία.

Οδηγία 2014/34/EU

Συσκευές και συστήματα προστασίας που προορίζονται για χρήση σε εκρήξιμες περιοχές (ATEX).

DIN EN 14594 κατηγορία 3B

Συσκευές προστασίας της αναπνοής – Συσκευές με εύκαμπτο σωλήνα πεπιεσμένου αέρα με συνεχή ογκομετρική παροχή αέρα.

2. Οδηγίες ασφαλείας

Κάθε χρήστης είναι υποχρεωμένος, πριν τη χρήση του προσωπικού εξοπλισμού προστασίας ΜΑΠ, να ελέγχει τη χωρητικότητα του συστήματος τροφοδοσίας και ενδεχομένως τις επιπτώσεις σε άλλους χρήστες του συστήματος.

Η σήμανση “H” επισημαίνει ότι ο σωλήνας παροχής πεπιεσμένου αέρα είναι ανθεκτικός στη θερμότητα. Η σήμανση “S” επισημαίνει ότι ο σωλήνας παροχής πεπιεσμένου αέρα είναι αντιστατικός.

Ο χρήστης πρέπει, πριν από τη χρήση, να πραγματοποιήσει μία εκτίμηση των κινδύνων αναφορικά με τις πιθανές επικίνδυνες συνδέσεις στον χώρο εργασίας, π.χ. άζωτο.

- Πριν από κάθε χρήση προβαίνετε σε δοκιμή λειτουργίας και στεγανότητας του υγραντήρα αέρα αναπνοής με συνδεδεμένο το κάλυμμα προστασίας της αναπνοής. Ο υγραντήρας αέρα αναπνοής δεν πρέπει να εμφανίζει διαρροές στα σημεία σύνδεσης. (Διαρροές ανιχνεύονται π.χ. με ψηλάφηση, την ακοή ή διαβροχή των σημείων με νερό).

**Υπόδειξη!**

Αν χρειάζεται, σφίξτε τις βίδες **[9-3]** (ροπή σύσφιξης 150 – 200 Ncm).

- Αντικαταστήστε/μη χρησιμοποιείτε τον υγρανήρα αέρα αναπνοής, αν έχει υποστεί βλάβη.
- Παραδώστε τον ελαττωματικό υγρανήρα αέρα αναπνοής για επισκευή στη SATA.
- Απαγορεύονται οι τροποποιήσεις στη βαλβίδα εκτόνωσης.
- Μην τροποποιείτε τον υγρανήρα αέρα αναπνοής.
- Η περιεκτικότητα σε νερό του αέρα αναπνοής πρέπει να κινείται εντός των ορίων που προβλέπονται από το πρότυπο EN 12021, για να αποφεύγεται η δημιουργία πάγου στη συσκευή.

3. Προβλεπόμενη χρήση

Ο υγρανήρας αέρα αναπνοής αποτελεί προαιρετικό συμπλήρωμα της διάταξης προστασίας της αναπνοής και αποσκοπεί στην τροφοδοσία του χρήστη με αέρα αναπνοής με επαρκή υγρασία .

4. Περιγραφή

Ο υγρανήρας αέρα αποτελεί προαιρετικό τμήμα της διάταξης προστασίας της αναπνοής. Αποσκοπεί στην ύγρανση του αέρα αναπνοής και τοποθετείται ανάμεσα στον διανομέα αέρα και το κάλυμμα προστασίας της αναπνοής. Αποτελείται από τα εξής κύρια εξαρτήματα:

- Σύνδεση καλύμματος προστασίας της αναπνοής (περιστρεφόμενη) **[2-1]**
- Σωλήνας σύνδεσης διανομέα αέρα (περιστρεφόμενος) **[2-6]**
- Δοχείο νερού **[2-4]** με μονάδα ύγρανσης **[2-5]**
- Δίσκος CCS **[2-10]** για την εξατομίκευση

5. Περιεχόμενο συσκευασίας

- Υγρανήρας αέρα αναπνοής SATA air humidifier
- Δίσκος CCS, 1 σακούλα (κόκκινο, μαύρο, πράσινο, μπλε), το κόκκινο συναρμολογημένο

6. Κατασκευή

- | | | | |
|--------------|---|--------------|--|
| [2-1] | Σύνδεση καλύμματος προστασίας της αναπνοής (περιστρεφόμενη) | [2-4] | Δοχείο νερού |
| [2-2] | Βίδα πλήρωσης | [2-5] | Μονάδα ύγρανσης |
| [2-3] | Βαλβίδα εκτόνωσης | [2-6] | Ελαστικός σωλήνας διανομέα αέρα με προστασία αναδίπλωσης |

[2-7] Κάλυμμα

[2-10] Δίσκος CCS

[2-8] SATA filter timer

[2-11] Έλασμα προσαρμογής

[2-9] Πώμα

7. Τεχνικά χαρακτηριστικά

Όνομασία	Μονάδα
Μέγ. υπερπίεση λειτουργίας (στην είσοδο του υγραντήρα αέρα ανα-	2,2 bar
Θερμοκρασία λειτουργίας	+5 °C – +60 °C
Θερμοκρασία αποθήκευσης	-20 °C – +60 °C
Στάθμη ήχου (2.5 bar, διανομέας αέρα πλήρως κλειστός)	65 dB (A)
Στάθμη ήχου (6 bar, διανομέας αέρα πλήρως ανοικτός)	79 dB (A)
Βάρος υγραντήρα αέρα (κενού)	462 g

8. Πρώτη έναρξη λειτουργίας

Ο υγραντήρας αέρα αναπνοής παραδίδεται πλήρως συναρμολογημένος και έτοιμος για λειτουργία.

Μετά από την αφαίρεση από τη συσκευασία, ελέγξτε:

- Ζημιά στον υγραντήρα αέρα αναπνοής.
- Πλήρης παραδοτέος εξοπλισμός (κεφάλαιο 5).
- Βεβαιωθείτε ότι οι βίδες [9-3] έχουν τοποθετηθεί σωστά.

8.1. Εξατομίκευση υγραντήρα αέρα αναπνοής

Ο υγραντήρας αέρα αναπνοής μπορεί να εξατομικευτεί με έναν δίσκο CCS [3-1]. Από το εργοστάσιο, στον υγραντήρα αέρα αναπνοής [3-2] υπάρχει ένας κόκκινος δίσκος CCS.

- Αφαιρέστε τον δίσκο CCS από τον υγραντήρα αέρα αναπνοής και αντικαταστήστε τον με έναν δίσκο CCS άλλου χρώματος.

8.2. Ενεργοποιήστε το SATA filter timer



Υπόδειξη!

Πρέπει να αντικαταστήσετε τη μονάδα ύγρανσης έξι μήνες μετά την πρώτη χρήση. Το ενεργοποιημένο SATA filter timer εμφανίζει τον υπολειπόμενο χρόνο [4-2].

- Πατήστε το σημείο ενεργοποίησης **[4-1]**. Αν η ενεργοποίηση είναι επιτυχής, ακούγεται ένας χαρακτηριστικός ήχος.

8.3. Αλλαγή της πλευράς τοποθέτησης του συστήματος στερέωσης



Υπόδειξη!

Ο υγραντήρας αέρα αναπνοής μπορεί να τοποθετηθεί και στις δύο πλευρές του ιμάντα μεταφοράς. Η βαλβίδα σύνδεσης του καλύμματος προστασίας της αναπνοής και ο ελαστικός σωλήνας σύνδεσης του καλύμματος προστασίας της αναπνοής πρέπει να είναι πάντοτε στραμμένοι προς τα πίσω.

8.4. Αφαίρεση προστατευτικού καλύμματος Protect

Το προστατευτικό κάλυμμα Protect **[5-2]** είναι συναρμολογημένο από το εργοστάσιο στην αριστερή πλάκα προσαρμογής **[5-3]** του ιμάντα μεταφοράς. Κατά τη χρήση του υγραντήρα αέρα αναπνοής είναι καλυμμένες και οι δύο πλάκες προσαρμογής του ιμάντα μεταφοράς. Πρέπει να αφαιρέσετε το προστατευτικό πώμα και να το φυλάξετε.

- Πιέστε τον μοχλό ενεργοποίησης **[5-1]** προς τα μέσα.
- Τραβήξτε το προστατευτικό κάλυμμα προς τα πάνω.

9. Λειτουργία ρύθμισης



Προειδοποίηση!

Κίνδυνος λόγω χαμηλής θερμοκρασίας

Ο παγετός μπορεί να προκαλέσει βλάβες στον υγραντήρα αέρα αναπνοής και να δυσχεράνει την αναπνοή.

→ Μετά την πρώτη χρήση με απεσταγμένο νερό, χρησιμοποιείτε και φυλάσσετε τον υγραντήρα αέρα αναπνοής μόνο σε θερμοκρασίες άνω των 4 °C.



Προειδοποίηση!

Κίνδυνος λόγω απώλειας πίεσης

Οι αλλαγές στη βαλβίδα ασφαλείας μπορούν να προκαλέσουν αλλαγές στην πίεση εντός της διάταξης προστασίας της αναπνοής.

→ Μην τροποποιείτε τη βαλβίδα ασφαλείας. Η βαλβίδα ασφαλείας αρχίζει να λειτουργεί από πίεση 2.2 bar και άνω.

**Προειδοποίηση!****Ζημιές λόγω υπερβολικά υψηλής θερμοκρασίας νερού**

Η χρήση ζεστού νερού μπορεί να αυξήσει τη θερμοκρασία του αέρα αναπνοής. Οι υπερβολικά υψηλές θερμοκρασίες νερού μπορούν να προκαλέσουν εγκαύματα ή βλάβες στη συσκευή.

→ Η θερμοκρασία νερού δεν πρέπει να υπερβαίνει τους 60 °C.

**Προσοχή!****Ζημιές λόγω ακατάλληλου υγρού**

Η χρήση μη απεσταγμένου νερού μπορεί να προκαλέσει βλάβες στον υγραντήρα αέρα αναπνοής.

→ Χρησιμοποιείτε απεσταγμένο νερό.

9.1. Πλήρωση υγραντήρα αέρα αναπνοής**Προσοχή!****Ζημιές λόγω υπερβολικά γρήγορης θέσης σε λειτουργία**

Η υπερβολικά γρήγορη θέση σε λειτουργία μπορεί να προκαλέσει ζημιές στις ίνες της μεμβράνης της μονάδας ύγρανσης.

→ Μετά την πλήρωση περιμένετε 20 λεπτά προτού συνδέσετε τον υγραντήρα αέρα αναπνοής στον διανομέα αέρα και το κάλυμμα προστασίας της αναπνοής.

**Υπόδειξη!**

Κατά την κανονική λειτουργία, το δοχείο νερού αδειάζει έπειτα από χρήση διάρκειας τριών ωρών και πρέπει να το γεμίσετε. Η διάρκεια χρήσης αυξάνεται σε περίπτωση που η θερμοκρασία του αέρα είναι αυξημένη. (π.χ. το καλοκαίρι ή σε περίπτωση χρήσης ενός θερμαντήρα αέρα αναπνοής)

**Υπόδειξη!**

Γεμίστε τον υγραντήρα αέρα αναπνοής σε κάθετη θέση, για να μπορείτε να βλέπετε τη στάθμη πλήρωσης.

- Ανοίξτε και αφαιρέστε τη βίδα πλήρωσης **[6-1]**.
- Γεμίστε με απεσταγμένο νερό έως τη μέγιστη ένδειξη πλήρωσης **[6-2]**.
- Τοποθετήστε και κλείστε τη βίδα πλήρωσης. Λάβετε υπόψη την ένδειξη

[6-3].

- Περιμένετε 20 λεπτά.

9.2. Τοποθέτηση υγραντήρα αέρα αναπνοής στον ιμάντα μεταφοράς

- Εισάγετε τον υγραντήρα αέρα [7-1] στην ελεύθερη πλάκα προσαρμογής [7-4] του τοποθετημένου ιμάντα μεταφοράς έως ότου η προεξοχή ασφάλισης [7-2] σφηνώσει στον μοχλό ενεργοποίησης [7-3].
- Εισάγετε τον ελαστικό σωλήνα σύνδεσης του διανομέα αέρα μέσα από τη θηλιά στην πίσω πλευρά του ιμάντα μεταφοράς.

Δημιουργία προϋποθέσεων θέσης σε λειτουργία

- Οδηγήστε τον ελαστικό σωλήνα του διανομέα αέρα [1-16] μέσα από τη θηλιά του ιμάντα [1-17] και εισάγετέ τον στο σημείο υποδοχής του διανομέα αέρα [1-5], [1-6].
- Οδηγήστε τον ελαστικό σωλήνα αέρα αναπνοής του καλύμματος προστασίας της αναπνοής [1-2] μέσα από τη θηλιά του ιμάντα και εισάγετέ τον στο σημείο υποδοχής του υγραντήρα αέρα αναπνοής [1-9].
- Συνδέστε τον ελαστικό σωλήνα πεπιεσμένου αέρα ασφαλείας [1-7] στον διανομέα αέρα [1-5] ή [1-6].
- Ρυθμίστε τον απαιτούμενο παρεχόμενο όγκο αέρα στον διανομέα αέρα (βλ. οδηγίες λειτουργίας διανομέα αέρα).

Η διάταξη προστασίας της αναπνοής είναι έτοιμη για χρήση.

**Προσοχή!**

Ο υγραντήρας αέρα αναπνοής διαθέτει έναν ταχυσύνδεσμο που δεν αυτοασφαλίζει [2-1].

Για να αποτρέψετε τον κίνδυνο διαρροής πεπιεσμένου αέρα, προσαρμόστε τον ελαστικό σωλήνα αναπνοής του καλύμματος προστασίας της αναπνοής [1-2] πρώτα στον υγραντήρα αέρα αναπνοής [1-9] πριν από την τροφοδοσία του διανομέα αέρα [1-5] ή [1-6] με πεπιεσμένο αέρα.

9.3. Εκκένωση υγραντήρα αέρα αναπνοής**Υπόδειξη!**

Σε περίπτωση διακοπής της εργασίας για περισσότερες από 2,5 ώρες ή μετά το πέρας των εργασιών πρέπει να αδειάζετε το δοχείο νερού του υγραντήρα αέρα αναπνοής [2-4], για να αποφεύγεται τυχόν διείσδυση νερού στη συσκευή.

10. Συντήρηση και φροντίδα

Για την επισκευή διατίθενται ανταλλακτικά (δείτε κεφάλαιο 13).

10.1. Αντικατάσταση μονάδας ύγρυνσης



Προσοχή!

Ζημιές λόγω υπερβολικής σύσφιξης των βιδών

Η υπερβολική σύσφιξη των βιδών μπορεί να προκαλέσει ζημιές στον υγραντήρα αέρα αναπνοής.

→ Τηρείτε τις προβλεπόμενες τιμές ροπής στρέψης (150 – 200 N cm).



Προσοχή!

Ζημιές από ακαθαρσίες

Κατά την αφαίρεση του πώματος ενδέχεται να εισέλθουν ακαθαρσίες στο δοχείο νερού και να προκαλέσουν βλάβη στον υγραντήρα αέρα αναπνοής.

→ Καθαρίζετε τον υγραντήρα αέρα αναπνοής πριν από την αποσυναρμολόγηση.



Υπόδειξη!

Πρέπει να αντικαταστήσετε τη μονάδα ύγρυνσης έξι μήνες μετά την πρώτη χρήση μαζί με το αντίστοιχο SATA filter timer. Το ενεργοποιημένο SATA filter timer εμφανίζει τον υπολειπόμενο χρόνο.

Αφαίρεση μονάδας ύγρυνσης

- Ξεβιδώστε τις κυλινδρικές βίδες μαζί με τις ροδέλες τους [8-6].
- Αφαιρέστε το πώμα [8-1].
- Αφαιρέστε τη μονάδα ύγρυνσης [8-2] από το δοχείο νερού [8-5].
- Απομακρύνετε το SATA filter timer [8-3].

Τοποθετήστε νέα μονάδα ύγρυνσης



Υπόδειξη!

Η μονάδα ύγρυνσης είναι συμμετρικά κατασκευασμένη. Η φορά τοποθέτησης είναι τυχαία.

- Βεβαιωθείτε ότι οι διατιθέμενοι στεγανωτικοί δακτύλιοι [8-7] έχουν τοποθετηθεί σωστά στη νέα μονάδα ύγρυνσης.
- Τοποθετήστε τη νέα μονάδα ύγρυνσης στην υποδοχή στο δοχείο νερού.
- Βεβαιωθείτε ότι το πώμα έχει τοποθετηθεί σωστά και ότι δεν έχει υπο-

στεί βλάβη ούτε φέρει ακαθαρσίες. Αντικαταστήστε τη στεγανοποίηση αν έχει υποστεί βλάβη (βλ. κεφάλαιο 10.2).

- Τοποθετήστε το πώμα.
- Βιδώστε τις κυλινδρικές βίδες μαζί με τις ροδέλες τους (ροπή στρέψης: 150 – 200 N cm).
- Εισάγετε πλήρως το νέο SATA filter timer.
- Πατήστε το σημείο ενεργοποίησης [8-4]. Αν η ενεργοποίηση είναι επιτυχής, ακούγεται ένας χαρακτηριστικός ήχος.

10.2. Αντικατάσταση στεγανοποίησης πώματος



Προσοχή!

Ζημιές από ακαθαρσίες

Κατά την αφαίρεση του πώματος ενδέχεται να εισέλθουν ακαθαρσίες στο δοχείο νερού και να προκαλέσουν βλάβη στον υγραντήρα αέρα αναπνοής.

→ Καθαρίζετε τον υγραντήρα αέρα αναπνοής πριν από την αποσυναρμολόγηση.

Αφαίρεση στεγανοποίησης πώματος

- Ξεβιδώστε τις κυλινδρικές βίδες μαζί με τις ροδέλες τους [9-3].
- Αφαιρέστε το πώμα [9-1].
- Αφαιρέστε τη στεγανοποίηση του πώματος [9-2] από το πώμα.

Τοποθέτηση νέας στεγανοποίησης πώματος

- Τοποθετήστε νέα στεγανοποίηση πώματος. Βεβαιωθείτε ότι έχει τοποθετηθεί σωστά [9-4].
- Τοποθετήστε το πώμα.
- Βιδώστε τις κυλινδρικές βίδες μαζί με τις ροδέλες (ροπή στρέψης: 150 – 200 N cm).

10.3. Αντικαταστήστε τον στεγανωτικό δακτύλιο της βίδας πλήρωσης

Αφαίρεση στεγανωτικού δακτυλίου

- Ξεβιδώστε τη βίδα πλήρωσης [10-1].
- Αφαιρέστε τον στεγανωτικό δακτύλιο [10-2].

Τοποθέτηση νέου στεγανωτικού δακτυλίου

- Τοποθετήστε έναν νέο στεγανωτικό δακτύλιο. Βεβαιωθείτε ότι έχει τοποθετηθεί σωστά.
- Βιδώστε τη βίδα πλήρωσης.

11. Βλάβες

Στον παρακάτω πίνακα περιγράφονται οι βλάβες, οι αιτίες τους και τα αντίστοιχα μέτρα αντιμετώπισης.

Αν οι βλάβες δεν μπορούν να αποκατασταθούν με τα μέτρα αντιμετώπισης που περιγράφονται, στείλτε τη διάταξη προστασίας της αναπνοής στο τμήμα εξυπηρέτησης πελατών της SATA. (για τη διεύθυνση ανατρέξτε στο κεφάλαιο 12).

Βλάβη	Αιτία	Αντιμετώπιση
Διαρροή νερού από τη βίδα πλήρωσης	Ζημιά στον στεγανωτικό δακτύλιο	Τοποθέτηση νέου στεγανωτικού δακτυλίου
Διείσδυση νερού	<ul style="list-style-type: none"> ■ εσφαλμένη αποθήκευση ■ Ζημιά στη μονάδα ύγρανσης 	<ul style="list-style-type: none"> ■ Αδειάστε το δοχείο νερού ■ Τοποθετήστε νέα μονάδα ύγρανσης

12. Εξυπηρέτηση πελατών

Παρελκόμενο εξοπλισμό, ανταλλακτικά και τεχνική υποστήριξη θα λάβετε από τον τοπικό σας έμπορο της SATA.

13. Ανταλλακτικά

	Αρ. είδους	Ονομασία	Πλήθος
[11-1]	211904	Πακέτο με 4 δίσκους CCS (ταξινομημένοι ανά χρώμα, σε σακούλα)	1 τμχ.
[11-2]	226621	Σετ μονάδας ύγρανσης, αποτελούμενη από μονάδα ύγρανσης, στεγανοποίηση πώματος και SATA filter timer	1 τμχ.

14. Δήλωση Συμμόρφωσης Ε.Ε.

Με το παρόν έγγραφο δηλώνουμε ότι το παρακάτω περιγραφόμενο προϊόν, στη σχεδίαση και την κατασκευαστική του μορφή, καθώς και στην έκδοση που διατίθεται από την εταιρεία μας στην αγορά, πληροί τις βασικές απαιτήσεις ασφαλείας και υγείας του Κανονισμού (ΕΕ) 2016/425, όπως και τις βασικές απαιτήσεις ασφαλείας της οδηγίας ΕΕ 2014/34/ΕΕ, συμπεριλαμβανομένων και τυχόν ισχυουσών τροποποιήσεων έως και τη χρονική στιγμή της δήλωσης.

Η παρούσα δήλωση παύει να ισχύει σε περίπτωση τροποποίησης της συσκευής χωρίς τη δική μας έγκριση.

Η παρούσα δήλωση συμμόρφωσης εκδίδεται με αποκλειστική ευθύνη του

κατασκευαστή.

Κατασκευαστής

SATA GmbH & Co. KG

Domertalstraße 20

D-70806 Kornwestheim

Περιγραφή προϊόντος

- Υγραντήρας αέρα SATA air humidifier

Σήμανση ATEX: II 2 G T4

Σχετικές Οδηγίες

- Οδηγία ΕΕ 2014/34/ΕΕ
- Οδηγία ΕΚ 2006/42/ΕΚ

Εφαρμοζόμενα εναρμονισμένα πρότυπα

- DIN EN 14594 κατηγορία 3B

Πρόσθετες πληροφορίες

Παρακολούθηση προϊόντος από το κέντρο δοκιμών και πιστοποίησης αρ. καταχ. Notified Body 0418

Kornwestheim, 1/3/2019



Albrecht Kruse

Γενικός διευθυντής

Tartalomjegyzék [eredeti változat: német]

1. Általános tudnivalók	140	8. Első használat	143
2. Biztonsági tudnivalók.....	141	9. Normál üzem	144
3. Rendeltetésszerű használat	142	10. Ápolás és karbantartás.....	146
4. Leírás	142	11. Hibák	148
5. Szállítási terjedelem	142	12. Vevőszolgálat	148
6. Felépítés.....	142	13. Pótalkatrészek	148
7. Műszaki adatok	142	14. EU Konformitátserklärung	11

A légzésvédő rendszer [1]

[1-1] Sűrítettlevegő-ellátó rendszer	[1-8] Szórópisztoly
[1-2] Légzésvédősapka (SATA air vision 5000)	[1-9] Légnedvesítő készülék (SATA air humidifier)
[1-3] Levegőmelegítő/levegőhűtő (SATA air warmer / cooler stand alone)	[1-10] Festékszóró pisztoly levegőtömlője
[1-4] Tartóheveder (SATA air regulator belt plus)	[1-11] Levegőmelegítő SATA air carbon regulator (SATA air warmer)
[1-5] Levegőelosztó (SATA air regulator)	[1-12] Minimális kivitel
[1-6] Levegőelosztó aktívszén-szűrővel (SATA air carbon regulator)	[1-13] Légnedvesítővel ellátott kivitel
[1-7] Biztonsági sűrítettlevegő tömlő a levegőelosztóhoz	[1-14] Levegőmelegítővel/levegőhűtővel ellátott kivitel
	[1-15] Légnedvesítővel és levegőmelegítővel/levegőhűtővel ellátott kivitel

Légzésvédő ismertetése

Minimális kivitel **[1-12]**

A minimális kivitelű légzésvédő készülék a következő komponensekből áll: légzésvédősapka **[1-2]**, tartóheveder **[1-5]** és levegőelosztó **[1-6]**.

További kivitelek **[1-13]**, **[1-14]**, **[1-15]**

A levegőelosztó külön kérésre kapható **[1-6]** aktívszén-szűrővel ellátott készülék formájában is. Az aktívszén-szűrővel ellátott bővített kivitelben külön kérésre használható **[1-11]** levegőmelegítő készülék. A légzésvédő berendezés egy **[1-9]** légnedvesítővel és egy szabadon álló **[1-3]** levegőmelegítővel vagy levegőhűtővel bővíthető.

Az egyes komponenseket biztonsági sűrítettlevegő-tömlőkön keresztül kapcsolják össze egymással és a sűrítettlevegő-rendszerrel [1-1]. A komponenseket összehangolták egymással és bevizsgálták, illetve engedélyezték azokat a légzésvédő rendszerben történő használatához.



Legelőször olvassa el!

Az üzembe helyezést megelőzően teljesen és gondosan át kell olvasni ezt az üzemeltetési utasítást, valamint a SATA air vision 5000 készülékhez mellékelte rendszerleírást. Vegye figyelembe a biztonsági és veszélyekre vonatkozó tudnivalókat!

A jelen üzemeltetési utasítást bárki számára bármikor hozzáférhető helyen tárolja!

1. Általános tudnivalók

A SATA air humidifier, amely az alábbiakban mint légnedvesítő szerepel, a SATA légzésvédő rendszer részét alkotja. A légzésvédő rendszer különböző komponensei szükség esetén összeállíthatók légzésvédő készülékké.

Rendszerleírás SATA air system

A rendszerleírás a légzésvédő rendszerre vonatkozó fontos fölérendelt információkat tartalmaz.

Üzemeltetési utasítás SATA air humidifier

Ez az üzemeltetési utasítás a termék légzésvédő rendszeren belüli használatára vonatkozik és fontos termékspecifikus információkat tartalmaz.

1.1. Szavatosság és jótállás

SATA Általános üzleti feltételei vannak érvényben, valamint adott esetben további szerződéses megállapodások, valamint a mindenkor hatályos törvények.

A SATA nem vállal felelősséget a következő esetekben:

- A rendszerleírás és a használati útmutatók figyelmen kívül hagyása
- A termék rendeltetésellenes alkalmazása
- Nem szakképzett személyzet alkalmazása
- Légzésilevegő-ellátás nem a DIN EN 12021 szabvány szerint.
- Személyi védőfelszerelés nem alkalmazása
- Nem eredeti tartozékok, pótalkatrészek és kopó alkatrészek használata
- A légzésvédő eszközbe táplálendő levegő minőségére vonatkozó előírások be nem tartása
- Önhatalmú átalakítások vagy műszaki módosítások

- Természetes elhasználódás / kopás
- Használatra nem jellemző ütés általi terhelés
- Engedély nélküli szerelési és szétszerelési munkák

1.2. Alkalmazott irányelvek, rendeletek és szabványok

2016/425/EU RENDELET

Személyi védőfelszerelés

Személyi védőfelszerelésről szóló rendelet (PSA-BV)

Az egyéni védőeszközök munkavégzés közbeni használatának biztonsági és egészségvédelmi követelményeire vonatkozó rendelet.

2014/34/EU irányvonal

a robbanásveszélyes légkörben való használatra szánt felszerelésekre és védelmi rendszerekre (ATEX).

DIN EN 14594; besorolás: 3B

Légzésvédők – Egyenletes levegő-beáramlású, sűrített levegős légzőkészülékek.

2. Biztonsági tudnivalók

A PSA légzésvédő használata előtt minden felhasználó köteles megvizsgálni a levegőellátó rendszer kapacitását, adott esetben a rendszer további felhasználóira gyakorolt hatásait.

A „H” jelzés arra utal, hogy a sűrített levegőt bevezető tömlő hőálló. Az „S” jelzés arra utal, hogy a sűrített levegőt bevezető tömlő antisztatikus. Működtetés előtt a felhasználó értékelje a munkahelyen lévő esetleg veszélyes összeköttetések (pl. nitrogén) kockázatát.

- A légnedvesítőt minden használat előtt rákapcsolt légzésvédő sapkával működési és tömítettségi próbának kell alávetni. A légnedvesítő a csatlakozásoknál ne legyen tömítetlen (a szivárgásokat kitapintással, hallgatózással vagy vízzel megnedvesítve állapíthatja meg).



Figyelem!

Adott esetben után kell húzni a csavarokat **[9-3]** (meghúzási nyomaték: 150 – 200 Ncm).

- A hibás légnedvesítőt ki kell cserélni/nem szabad használni.
- A hibás légnedvesítőt az SATA vállalatnál kell megjavíttatni.
- A biztosítószelepet nem szabad babrálni.
- A légnedvesítőt nem szabad megváltoztatni.
- A készülék befagyásának elkerülése érdekében a belégzendő levegő nedvességtartalmát az EN 12021 szerinti határértékeken belül kell

tartani.

3. Rendeltetészerű használat

A légnedvesítő a légzésvédő készülék opcióként kapható kiegészítése; az nedvesített belélegezendő levegőt biztosít.

4. Leírás

A légnedvesítő a légzésvédő készülék opcióként kapható része. Az a belélegezendő levegő nedvesítésére szolgál; a levegőelosztó és a légzésvédősapka között kell beiktatni azt. A készülék a következő fő szerkezeti részegységekből áll:

- A légzésvédősapka csatlakozója (forgatható) **[2-1]**
- A levegőelosztó csatlakozótömlője (forgatható) **[2-6]**
- Vízartály **[2-4]** légnedvesítő modullal **[2-5]**
- CCS tárcsa **[2-10]** a személyre szabáshoz

5. Szállítási terjedelem

- Légnedvesítő készülék SATA air humidifier
- CCS korongok, 1 csomag (piros, fekete, zöld, kék), piros a beszerelt

6. Felépítés

- | | | |
|--|--------------------------------|--|
| [2-1] A légzésvédősapka csatlakozója (forgatható) | | zótömlője megtörés elleni védővel (forgatható) |
| [2-2] A betöltőnyílás zárócsavarja | [2-7] Fedél | |
| [2-3] Biztosítószelep | [2-8] SATA filter timer | |
| [2-4] Vízartály | [2-9] Fedél | |
| [2-5] Légnedvesítő modul | [2-10] CCS korong | |
| [2-6] A levegőelosztó csatlako- | [2-11] Illesztőlemez | |

7. Műszaki adatok

Megnevezés	Egység
Maximális üzemi túlnyomás (a légnedvesítő bemeneténél)	2,2 bar
Üzemi hőmérséklet	+5 °C – +60 °C
Tárolási hőmérséklet	-20 °C – +60 °C
Hangszint (2,5 bar, a levegőelosztó teljesen zárva)	65 dB (A)

Megnevezés	Egység
Hangszint (6 bar, a levegőelosztó teljesen nyitva)	79 dB (A)
A légnedvesítő súlya (feltöltés nélkül)	462 g

8. Első használat

A légnedvesítőt teljesen összeszerelve és üzemkész állapotban szállítjuk le.

Kicsomagolás után ellenőrizze:

- A légnedvesítő megrongálódott.
- A szállítmány komplett összetétele (5 fejezet).
- Vizsgálja meg a csavarok **[9-3]** szoros illeszkedését.

8.1. A légnedvesítő személyre szabása

CCS tárcsa **[3-1]** segítségével a légnedvesítő személyre szabható. A gyárban piros színű CCS tárcsát szerelnek a légnedvesítőre **[3-2]**.

- Húzza le a légnedvesítőn lévő CCS tárcsát és cseréje azt eltérő színűre.

8.2. A SATA filter timer aktiválása



Figyelem!

Az első használatot követő hat hónap elteltével a légnedvesítő modult ki kell cserélni. Az aktivált SATA filter timer a visszamaradó időt **[4-2]** mutatja.

- Nyomja le a aktiválási pontot **[4-1]**. A sikeres aktiválást hangjelzés (reccsenés) tudatja.

8.3. Tartóoldali rögzítő modul csere



Figyelem!

A légnedvesítő a tartóheveder mindkét oldalán felszerelhető. A légzvédősapka csatlakozószelepeinek és csatlakozótömlőjének minden esetben hátrafelé kell irányulnia.

8.4. A Protect védősapka eltávolítása

A Protect védősapkát **[5-2]** gyárilag a tartóheveder bal oldali adapterlemezére **[5-3]** szerelték. A légnedvesítő használatkor a tartóheveder

mindkét adapterlemez foglalt. A Protect védősapkát le kell venni és meg kell őrizni.

- Nyomja hátra a kioldókart **[5-1]**.
- Húzza le felfelé a védőfedelelet.

9. Normál üzem



Figyelmeztetés!

Veszély alacsony hőmérsékletek miatt

A fagy megrongálhatja a légnedvesítőt és megnehezítheti a légzést.

→ A desztillált vízzel történő első használatot követően a légnedvesítőt csak 4 °C értéknél magasabb hőmérsékleten szabad használni és tárolni.



Figyelmeztetés!

Nyomásveszteség miatti veszély

A biztonsági szelepen eszközölt változások következtében megváltozhat a nyomás a légzésvédő készülékben.

→ A biztonsági szelep beállításait nem szabad megváltoztatni. A biztonsági szelep 2,2 bar nyomáson lép működésbe.



Figyelmeztetés!

Túl magas vízhőmérséklet miatti veszély

Meleg víz használata esetén a belégzendő levegő hőmérséklete megnövekedhet. A túl magas vízhőmérséklet forrázást vagy a készülék sérülését okozhatja.

→ A vízhőmérséklet nem haladhatja meg a 60 °C értéket.



Vigyázat!

Károsodás alkalmatlan folyadék miatt

A légnedvesítő megrongálódhat, ha nem desztillált vizet használnak.

→ Használjon desztillált vizet.

9.1. A Légnedvesítő feltöltése



Vigyázat!

Rongálódás túl gyors üzembe helyezés miatt

Túl gyors üzembe helyezést következtében a nedvesítő modul membrán-szájai megrongálódhatnak.

→ A feltöltést követően várjon 20 percig, mielőtt csatlakoztatná a légnedvesítőt a levegőelosztóhoz és a légzésvédősapkához.



Figyelem!

Normál üzemben a víztartály három órás üzemidőt követően kiürül és újból fel kell tölteni azt. Felmelegített levegő esetén az üzemidő csökken. (például nyáron vagy ha a belégzendő levegőt megfelelő készülékkel felmelegítik).



Figyelem!

A légnedvesítő feltöltését függőleges helyzetben kell végezni, amikor a lehető legjobban látszik a töltési szint.

- Csavarja ki és vegye le a betöltőnyílás zárócsavarját **[6-1]** .
- A maximális jelölésig **[6-2]** töltsön be desztillált vizet.
- Tegye a helyére és csavarja be a betöltőnyílás zárócsavarját. Ügyeljen a jelölésre **[6-3]**.
- Tartsa be a 20 perc várakozási időt.

9.2. A légnedvesítő felszerelése a tartóhevederre

- Tolja a légnedvesítőt **[7-1]** a felhelyezett tartóheveder szabad adapterlemezőre **[7-4]**, annyira, hogy a kioldókaron **[7-2]** lévő biztosítópecek **[7-3]** bekattanjon.
- Vezesse át a levegőelosztó csatlakozótömlőjét a tartóheveder hátoldalán lévő hurkon.

Üzemkész állapotba hozatal

- Vezesse át a levegőelosztó **[1-16]** csatlakozótömlőjét a hevederhurkon **[1-17]** és dugja be azt a levegőelosztón **[1-5]**, **[1-6]**.
- Vezesse át a légzésvédősapka **[1-2]** légzésvédő tömlőjét a hevederhurkon és dugja be azt a légnedvesítően **[1-9]**.
- Az **[1-7]** biztonsági sűrített levegős tömlőt csatlakoztassa az **[1-5]** ill. **[1-6]** légelosztóra.
- A levegőelosztón állítsa be a levegő szükséges térfogatáramát (lásd a levegőelosztó üzemeltetési utasítását).

A légzésvédő készülék ekkor használatra kész.



Vigyázat!

A légnedvesítő egy nem önzáródó **[2-1]** gyorscsatlakozóval rendelkezik. A szabadon kiáramló sűrített levegő által okozott veszélyek elkerüléséhez az **[1-2]** légzésvédő fedél tömlőjét először dugja be az **[1-9]** légnedvesítőbe, mielőtt az **[1-5]** ill. **[1-6]** légelosztót sűrített levegő éri.

9.3. A légnedvesítő kiürítése



Figyelem!

Ha a munkát 2,5 óránál hosszabb időtartamra szakítják meg, illetve a munka befejeztével a légnedvesítő **[2-4]** víztartályát ki kell üríteni, nehogy vízáttörés következzen be.

10. Ápolás és karbantartás

A karbantartáshoz cserealkatrészek állnak rendelkezésre (ld. a 13fejezetet).

10.1. A légnedvesítő modul cseréje



Vigyázat!

Károk a csavarok túlcsavarása miatt
A csavarok túlcsavarása esetén a légnedvesítő károsodhat.
→ Figyelembe kell venni a megadott meghúzási nyomatékokat (150 – 200 Ncm).



Vigyázat!

Károk szennyeződés miatt
Ha leveszik a fedelet, akkor szennyezőanyag kerülhet a víztartályba és megromíthatja a légnedvesítőt.
→ A leszerelést megelőzően a légnedvesítőt kívül le kell tisztítani.



Figyelem!

Az első használatot követő hat hónap elteltével a légnedvesítő modult a megfelelő SATA filter timer részegységgel ki kell cserélni. Az aktivált SATA filter timer a visszamaradó időt mutatja.

A légnedvesítő modul eltávolítása

- Csavarja ki a hengeres fejű csavarokat az alátétkarikákkal **[8-6]**.
- Felfelé vegye le a fedelet **[8-1]**.
- Vegye ki a légnedvesítő modult **[8-2]** a víztartályból **[8-5]**.
- Tolja ki a SATA filter timer **[8-3]** részegységet.

Az új légnedvesítő modul behelyezése



Figyelem!

A légnedvesítő modul szimmetrikus felépítésű. Tetszőleges irányban beépíthető.

- Ellenőrizze, hogy a meglévő O-gyűrűk **[8-7]** szabályosan illeszkednek-e az új légnedvesítő modulon.
- Tegye az új légnedvesítő modult a víztartályban lévő befogóba.
- Vizsgálja meg a fedélben lévő tömítést a szabályos illeszkedés, a sérülések és a szennyezettség szempontjából. A sérült tömítést ki kell cserélni (lásd a 10.2 fejezetet).
- Tegye fel a fedelet.
- Csavarja be a hengeres fejű csavarokat az alátétkarikákkal (meghúzási nyomaték: 150 – 200 N cm).
- Teljesen tolja be a SATA filter timer részegységet.
- Nyomja le a aktiválási pontot **[8-4]** . A sikeres aktiválást hangjelzés (reccsenés) tudatja.

10.2. A fedéltömítés cseréje



Vigyázat!

Károk szennyeződés miatt

Ha leveszik a fedelet, akkor szennyezőanyag kerülhet a víztartályba és megromlíthatja a légnedvesítőt.

→ A leszerelést megelőzően a légnedvesítőt kívül le kell tisztítani.

A fedéltömítés eltávolítása

- Csavarja ki a hengeres fejű csavarokat az alátétkarikákkal **[9-3]**.
- Felfelé vegye le a fedelet **[9-1]**.
- Vegye ki a fedéltömítést **[9-2]** a fedélből.

Új fedéltömítés behelyezése

- Tegyen be új fedél tömítést. Ügyeljen a szabályos illeszkedésre **[9-4]**.
- Tegye fel a fedelet.
- Csavarja be a hengeres fejű csavarokat az alátétkarikákkal (meghúzási

nyomaték: 150 – 200 N cm).

10.3. A betöltőnyílás zárócsavarjához tartozó O-gyűrű cseréje

Az O-gyűrű eltávolítása

- Csavarja ki a betöltőnyílás zárócsavarját **[10-1]**.
- Vegye ki az O-gyűrűt **[10-2]**.

Új O-gyűrű behelyezése

- Tegye be az új O-gyűrűt. Ügyeljen a szabályos illeszkedésre.
- Csavarja be a betöltőnyílás zárócsavarját.

11. Hibák

A következő táblázat felsorolja a hibákat, azok okait és a megfelelő elhárító intézkedéseket.

Ha a meghibásodás nem hárítható el a leírt módokon, küldje el a légszűrő készüléket a SATA ügyfélszolgálatának. (A levelezési címet lásd a 12 fejezetben).

Zavar	Ok	Elhárítás
Víz lép ki a betöltőnyílás zárócsavarjánál.	Megrongálódott az O-gyűrű.	Új O-gyűrű behelyezése
Vízattörés	<ul style="list-style-type: none"> ■ helytelen tárolás ■ Megrongálódott a légnedvesítő modul. 	<ul style="list-style-type: none"> ■ Ürítse ki a víztartályt. ■ Az új légnedvesítő modul behelyezése

12. Vevőszolgálat

Tartozékokat, pótalkatrészeket és műszaki támogatást SATA kereskedőjénél kaphat.

13. Pótalkatrészek

	Cikk-sz.	Megnevezés	Darabszám
[11-1]	211904	4 CCS korongos csomag (szín szerint változtatva, csomagban)	1 db
[11-2]	226621	Légnedvesítő modul készlet, amely légnedvesítő modulból, fedéltömítésből és SATA filter timer részegységből áll	1 db

14. EU megfelelési nyilatkozat

Ezennel kijelentjük, hogy az alábbiakban megnevezett termék kialakításában és kivitelében, valamint az általunk forgalomba hozott kivitelben megfelel a 2016/425/EU rendelet alapvető biztonsági és egészségügyi

követelményeinek, illetve a 2014/34/EU irányelv alapvető biztonsági követelményeinek, beleértve a nyilatkozat időpontjában érvényes módosításokat is.

A készülék velünk nem egyeztetet módon történő átalakítása esetén a nyilatkozat érvényét veszíti.

A jelen megfelelőségi nyilatkozat kiállításáért kizárólag a gyártó felel.

Gyártó

SATA GmbH & Co. KG

Domertalstrasse 20

D-70806 Kornwestheim

Termékmegnevezés

■ Légnedvesítő készülék SATA air humidifier

ATEX-jelölés: II 2 G T4

Vonatkozó irányelvek

■ 2014/34/EK számú EK irányelv

■ 2006/42/EK EK irányelv

Alkalmazott harmonizált normák

■ DIN EN 14594; besorolás: 3B

Kiegészítő információk

A termékfelügyeletet végző ellenőrző és tanúsító szerv bejelentett szervezeti száma: 0418

Kornwestheim, 2019. 03. 01.



Albrecht Kruse

Ügyvezető

Indice del contenuto [versione originale: tedesco]

1. Informazioni generali.....	152	8. Prima messa in funzione.....	155
2. Indicazioni di sicurezza	153	9. Modalità regolazione	156
3. Impiego secondo le disposizioni.....	154	10. Cura e manutenzione	158
4. Descrizione.....	154	11. Anomalie	160
5. Volume di consegna	154	12. Servizio.....	161
6. Struttura.....	154	13. Ricambi	161
7. Dati tecnici.....	154	14. EU Konformitätserklärung	11

Il sistema di protezione delle vie respiratorie [1]

[1-1] Sistema di alimentazione dell'aria compressa	[1-7] Tubo di sicurezza per aria compressa al distributore d'aria
[1-2] Maschera di protezione delle vie respiratorie (SATA air vision 5000)	[1-8] Pistola di verniciatura
[1-3] Riscaldatore / raffreddatore d'aria (SATA air warmer / cooler stand alone)	[1-9] Umidificatore (SATA air humidifier)
[1-4] Cinghia di sostegno (SATA air regulator belt plus)	[1-10] Tubo dell'aria compressa alla pistola a spruzzo
[1-5] Distributore d'aria (SATA air regulator)	[1-11] Riscaldatore d'aria SATA air carbon regulator (SATA air warmer)
[1-6] Distributore d'aria con filtro a carboni attivi (SATA air carbon regulator)	[1-12] Modello base
	[1-13] Modello con umidificatore
	[1-14] Modello con riscaldatore / raffreddatore d'aria
	[1-15] Modello con umidificatore e riscaldatore / raffreddatore d'aria

Descrizione dell'autorespiratore

Modello base [1-12]

Il modello base del dispositivo di protezione delle vie respiratorie è formato da tre componenti: la maschera di protezione delle vie respiratorie [1-2], la cinghia di sostegno [1-5] e il distributore d'aria [1-6].

Modelli avanzati [1-13], [1-14], [1-15]

In alternativa, il distributore d'aria è disponibile nel modello dotato di filtro

a carboni attivi [1-6]. Nel modello avanzato con filtro a carboni attivi, è possibile utilizzare anche un riscaldatore d'aria opzionale [1-11]. Il dispositivo di protezione delle vie respiratorie può essere integrato con un umidificatore [1-9] e con un riscaldatore / raffreddatore d'aria [1-3] autonomo. I singoli componenti sono collegati tra loro e con il sistema di alimentazione dell'aria compressa [1-1] tramite tubi flessibili di sicurezza per aria compressa. I componenti sono perfettamente integrati e costituiscono, nell'insieme, un sistema di protezione delle vie respiratorie controllato e omologato.



Note preliminari

Prima della messa in funzione, leggere attentamente e interamente le presenti istruzioni d'uso e la descrizione del sistema, fornita in dotazione con SATA air vision 5000. Osservare le indicazioni di sicurezza e di pericolo!

Conservare sempre le presenti istruzioni d'uso accanto al prodotto o in un luogo sempre accessibile a tutti!

1. Informazioni generali

SATA air humidifier, di seguito denominato umidificatore, è parte integrante del sistema di protezione delle vie respiratorie SATA. I vari componenti del sistema di protezione delle vie respiratorie possono essere assemblati a piacere per formare un dispositivo di protezione delle vie respiratorie.

Descrizione del sistema SATA air system

La descrizione del sistema contiene importanti informazioni fondamentali sul sistema di protezione delle vie respiratorie.

Istruzioni d'uso SATA air humidifier

Le presenti istruzioni d'uso si riferiscono all'impiego del prodotto all'interno di un dispositivo di protezione delle vie respiratorie e contengono importanti informazioni specifiche del prodotto.

1.1. Garanzia e responsabilità del produttore

Vigono le condizioni generali di contratto di SATA ed eventualmente ulteriori accordi contrattuali come pure le leggi in vigore.

SATA declina qualsiasi responsabilità in caso di

- Inosservanza della descrizione del sistema e delle istruzioni per l'uso
- Utilizzo non corretto del prodotto
- Impiego di personale non qualificato
- Alimentazione dell'aria da respirare non conforme a DIN EN 12021.

- Inutilizzo di equipaggiamento protettivo
- Mancato utilizzo di accessori, pezzi di ricambio e parti soggette ad usura originali.
- Inosservanza delle specifiche sulla qualità dell'aria relativamente all'autorespiratore
- Trasformazioni o modifiche tecniche non autorizzate
- Usura / logoramento naturali
- Carico atipico di impiego
- Lavori di montaggio e smontaggio non ammessi

1.2. Direttive, disposizioni e norme applicate

REGOLAMENTO (UE) 2016/425

Equipaggiamento di protezione personale

Regolamento sull'uso dei DPI (PSA-BV)

Regolamento sulla sicurezza e sulla tutela della salute relativamente all'utilizzo

dei dispositivi di protezione individuale durante il lavoro.

Direttiva 2014/34/EU

Apparecchi e sistemi di protezione destinati ad essere utilizzati in atmosfera potenzialmente esplosiva (ATEX).

DIN EN 14594 classe 3B

Autorespiratori – Apparecchi a tubi flessibili per aria compressa con flusso d'aria continuo.

2. Indicazioni di sicurezza

Prima di utilizzare il dispositivo di protezione delle vie respiratorie (DPI), **ogni utente** è tenuto a controllare la capacità del sistema di alimentazione dell'aria ed eventuali effetti su altri utenti del sistema.

La lettera "H" indica che il tubo di alimentazione dell'aria compressa è resistente al calore. La lettera "S" indica che il tubo di alimentazione dell'aria compressa è antistatico.

Prima di procedere col lavoro, l'utente deve produrre una valutazione dei rischi relativa alla presenza di sostanze che potrebbero creare composti potenzialmente pericolosi, come l'azoto.

- Prima dell'uso, sottoporre l'umidificatore a una prova di funzionamento e di tenuta con la maschera di protezione delle vie respiratorie collegata. L'umidificatore non deve presentare difetti di tenuta in corrispondenza dei punti di raccordo. (I difetti di tenuta possono essere rilevati con il tatto, l'udito o spruzzando leggermente con acqua i punto sospetti).



Indicazione!

Serrare le viti **[9-3]** (coppia 150 – 200 Ncm) all'occorrenza.

- Sostituire/non utilizzare l'umidificatore difettoso.
- Affidare a SATA la riparazione dell'umidificatore difettoso.
- Non manomettere la valvola di sicurezza.
- Non modificare l'umidificatore.
- Il tenore d'acqua dell'aria deve essere compreso entro i limiti imposti dalla norma EN 12021, per evitare che il dispositivo geli.

3. Impiego secondo le disposizioni

L'umidificatore è un'integrazione opzionale del dispositivo di protezione delle vie respiratorie e serve per fornire un'aria col giusto grado di umidità.

4. Descrizione

L'umidificatore è un elemento opzionale del dispositivo di protezione delle vie respiratorie. Serve per umidificare l'aria e va installato tra il distributore d'aria e la maschera. Consiste nelle seguenti parti principali:

- Raccordo per la maschera di protezione delle vie respiratorie (girevole) **[2-1]**
- Tubo di raccordo del distributore d'aria (girevole) **[2-6]**
- Serbatoio dell'acqua **[2-4]** con modulo umidificatore **[2-5]**
- Disco **[2-10]** di personalizzazione CCS

5. Volume di consegna

- Umidificatore SATA air humidifier
- Disco CCS, 1 astuccio (colore rosso, nero, verde, blu); è montato il colore rosso

6. Struttura

- | | |
|--|-----------------------------------|
| [2-1] Raccordo per la maschera di protezione delle vie respiratorie (girevole) | [2-7] Copertura |
| [2-2] Vite di riempimento | [2-8] SATA filter timer |
| [2-3] Valvola di sicurezza | [2-9] Coperchio |
| [2-4] Serbatoio dell'acqua | [2-10] Disco CCS |
| [2-5] Modulo umidificatore | [2-11] Piastra adattatrice |
| [2-6] Tubo di raccordo del distributore d'aria con guaina anti piega (girevole) | |

7. Dati tecnici

Denominazione	Unità
Max. pressione d'esercizio (sull'ingresso dell'umidificatore)	2,2 bar
Temperatura di esercizio	+5 °C – +60 °C
Temperatura di immagazzinamento	-20 °C – +60 °C
Livello sonoro (2,5 bar, distributore d'aria completamente chiuso)	65 dB (A)
Livello sonoro (6 bar, distributore d'aria completamente aperto)	79 dB (A)
Peso dell'umidificatore (vuoto)	462 g

8. Prima messa in funzione

L'umidificatore viene fornito completamente montato e pronto per l'uso. Effettuato il disimballaggio controllare quanto segue:

- Umidificatore danneggiato.
- Volume di consegna completo (capitolo 5).
- Controllare la stabilità delle viti [9-3].

8.1. Personalizzare l'umidificatore

L'umidificatore può essere personalizzato con un disco CCS [3-1]. Sull'umidificatore è applicato di default un disco CCS rosso [3-2].

- Staccare il disco CCS dall'umidificatore e sostituirlo con uno di un colore diverso.

8.2. Attivazione del SATA filter timer



Indicazione!

Il modulo umidificatore va sostituito sei mesi dopo il primo utilizzo. Il SATA filter timer attivato indica il tempo rimanente [4-2].

- Premere il punto di attivazione [4-1]. L'attivazione è confermata da un segnale acustico (scatto).

8.3. Inversione del lato portante del modulo di fissaggio

**Indicazione!**

L'umidificatore può essere montato su entrambi i lati della cinghia di sostegno. La valvola e il tubo flessibile di raccordo della maschera di protezione delle vie respiratorie devono essere sempre rivolti all'indietro.

8.4. Rimozione del coperchio di protezione Protect

Il coperchio di protezione Protect [5-2] è montato in fabbrica sulla piastra adattatrice sinistra [5-3] della cinghia di sostegno. Se si utilizza l'umidificatore, entrambe le piastre adattatrici della cinghia sono occupate. Il coperchio di protezione Protect deve essere rimosso e conservato.

- Premere la leva di scatto [5-1].
- Estrarre il cappuccio verso l'alto.

9. Modalità regolazione**Avviso!****Pericolo per basse temperature**

Il gelo può danneggiare l'umidificatore e ostacolare la respirazione.

→ Dopo il primo utilizzo con acqua distillata, utilizzare e stoccare l'umidificatore solo a temperature maggiori di 4 °C.

**Avviso!****Pericolo per perdita di aria compressa**

Eventuali modifiche alla valvola di sicurezza possono causare un calo di pressione nel dispositivo di protezione delle vie respiratorie.

→ Non modificare la valvola di sicurezza. La valvola di sicurezza entra in funzione a partire da una pressione di 2,2 bar.

**Avviso!****Pericolo per temperatura dell'acqua troppo elevata**

L'impiego di acqua calda può fare aumentare la temperatura dell'aria.

Se la temperatura dell'acqua è troppo elevata, esiste il pericolo di scottature o danni all'apparecchio.

→ La temperatura dell'acqua non deve superare 60 °C.

**Attenzione!****Danni per liquido inadeguato**

L'uso di acqua non distillata può causare danni all'umidificatore.

→ Utilizzare acqua distillata.

9.1. Riempimento dell'umidificatore**Attenzione!****Danni per una messa in funzione troppo rapida**

Una messa in funzione troppo rapida può danneggiare i filetti della membrana del modulo umidificatore.

→ Dopo il riempimento, attendere 20 minuti prima di collegare l'umidificatore al distributore d'aria e alla maschera di protezione delle vie respiratorie.

**Indicazione!**

In condizioni normali, il serbatoio dell'acqua si svuota dopo tre ore di utilizzo e deve essere nuovamente riempito. La durata di utilizzo si riduce in caso di aria calda (ad esempio in estate o se si utilizza un riscaldatore dell'aria).

**Indicazione!**

Durante il riempimento, tenere l'umidificatore in posizione verticale per agevolare la lettura del livello.

- Svitare e rimuovere la vite di riempimento [6-1].
- Versare acqua distillata fino alla tacca di massimo livello [6-2].
- Applicare la vite e serrare. Prestare attenzione alla tacca [6-3].
- Rispettare il tempo di attesa di 20 minuti.

9.2. Collegare l'umidificatore alla cinghia di sostegno.

- Avvicinare l'umidificatore [7-1] alla piastra adattatrice libera [7-4] della cinghia di sostegno, finché il nasello di sicurezza [7-2] scatta in posizione nella leva di scatto [7-3].
- Far passare il tubo di raccordo del distributore d'aria attraverso il passante sul retro della cinghia.

Predisposizione al funzionamento del dispositivo

- Far passare il tubo di raccordo del distributore d'aria [1-16] attraverso il passante della cinghia [1-17] e inserirlo nel distributore [1-5], [1-6].
- Far passare il tubo dell'aria della maschera di protezione delle vie respiratorie [1-2] attraverso il passante della cinghia [1-9] e inserirlo nell'umidificatore.
- Collegare il tubo di sicurezza per aria compressa [1-7] al distributore d'aria [1-5] o [1-6].
- Regolare il flusso volumetrico dell'aria sul distributore (vedere le istruzioni d'uso del distributore).

L'autorespiratore è pronto per l'impiego.



Attenzione!

Sull'umidificatore è installato un giunto rapido senza chiusura automatica [2-1].

Per prevenire il pericolo di fuoriuscita incontrollata di aria compressa, collegare il tubo dell'aria della maschera di protezione delle vie respiratorie [1-2] all'umidificatore [1-9], prima di fornire aria compressa al distributore d'aria [1-5] e/o [1-6].

9.3. Svuotamento dell'umidificatore



Indicazione!

Se si interrompe il lavoro per oltre 2,5 ore o a fine lavoro, svuotare il serbatoio dell'umidificatore [2-4] per prevenire l'intorbidimento dell'acqua.

10. Cura e manutenzione

Per la manutenzione periodica sono disponibili pezzi di ricambio (capitolo 13).

10.1. Sostituzione del modulo umidificatore



Attenzione!

Danni per serraggio eccessivo delle viti

Il serraggio eccessivo delle viti può causare danni all'umidificatore.
→ Rispettare le coppie di serraggio indicate (150 – 200 N cm).

**Attenzione!****Danni per sporcizia**

Quando si rimuove il coperchio, le particelle di sporco potrebbero penetrare nel serbatoio dell'acqua, danneggiando l'umidificatore.

→ Pulire esternamente l'umidificatore prima dello smontaggio.

**Indicazione!**

Il modulo umidificatore deve essere sostituito sei mesi dopo il primo utilizzo, insieme al SATA filter timer. Il SATA filter timer attivato indica il tempo rimanente.

Rimozione del modulo umidificatore

- Svitare le viti cilindriche con le relative rondelle [8-6].
- Rimuovere il coperchio [8-1] sollevandolo.
- Staccare il modulo umidificatore [8-2] dal serbatoio dell'acqua [8-5].
- Estrarre il SATA filter timer [8-3].

Applicare il nuovo modulo umidificatore**Indicazione!**

Il modulo umidificatore ha una struttura simmetrica. La direzione di montaggio è indifferente.

- Controllare che i nuovi o-ring [8-7] siano posizionati correttamente sul nuovo modulo umidificatore.
- Inserire il nuovo modulo umidificatore nell'apposito spazio del serbatoio dell'acqua.
- Verificare che la guarnizione del coperchio sia posizionata correttamente e che sia integra e pulita. Sostituire la guarnizione se danneggiata (capitolo 10.2).
- Applicare il coperchio.
- Applicare le viti cilindriche con le relative rondelle (coppia di serraggio: 150 – 200 N cm).
- Inserire completamente il nuovo SATA filter timer.
- Premere il punto di attivazione [8-4]. L'attivazione è confermata da un segnale acustico (scatto).

10.2. Sostituzione della guarnizione del coperchio



Attenzione!

Danni per sporcizia

Quando si rimuove il coperchio, le particelle di sporco potrebbero penetrare nel serbatoio dell'acqua, danneggiando l'umidificatore.

→ Pulire esternamente l'umidificatore prima dello smontaggio.

Rimozione della guarnizione del coperchio

- Svitare le viti cilindriche con le relative rondelle [9-3].
- Rimuovere il coperchio [9-1] sollevandolo.
- Rimuovere la guarnizione [9-2] dal coperchio.

Applicazione della nuova guarnizione del coperchio

- Applicare la nuova guarnizione del coperchio. Assicurarsi che la posizione sia corretta [9-4].
- Applicare il coperchio.
- Inserire le viti cilindriche con le relative rondelle (coppia di serraggio: 150 – 200 N cm).

10.3. Sostituzione dell'o-ring della vite di riempimento

Rimozione dell'o-ring

- Svitare la vite di riempimento [10-1].
- Rimuovere l'o-ring [10-2].

Applicare un nuovo o-ring

- Applicare il nuovo o-ring. Assicurarsi che la posizione sia corretta.
- Stringere la vite di riempimento.

11. Anomalie

Nella tabella seguente sono descritte le anomalie, le loro possibili cause e le rispettive azioni correttive.

Se non si riesce a rimediare ai guasti con le contromisure descritte, spedire il dispositivo di protezione delle vie respiratorie al Reparto assistenza clienti SATA. (L'indirizzo è indicato nel capitolo 12.)

Inconvenienti tecnici	Causa	Rimedio
Perdita d'acqua dalla vite di riempimento	O-ring danneggiato	Applicare un nuovo o-ring

Inconvenienti tecnici	Causa	Rimedio
Intorbidimento dell'acqua	<ul style="list-style-type: none"> ■ Immagazzinamento errato ■ Modulo umidificatore danneggiato 	<ul style="list-style-type: none"> ■ Svuotare il serbatoio dell'acqua ■ Applicare il nuovo modulo umidificatore

12. Servizio

Potete ricevere accessori, ricambi e servizio tecnico dal Vostro distributore SATA.

13. Ricambi

	Cod.	Denominazione	Quantità
[11-1]	211904	Confezione con 4 dischi CCS (colori assortiti, in astuccio)	1 pz.
[11-2]	226621	Kit umidificatore, formato da modulo umidificatore, guarnizione coperchio e SATA filter timer.	1 pz.

14. Dichiarazione di conformità CE

Con la presente dichiarazione si certifica che il prodotto descritto di seguito è conforme, per concezione e tipo costruttivo e nell'esecuzione da noi commercializzata, ai requisiti essenziali di sicurezza e di tutela della salute fissati dal regolamento (UE) 2016/425, nonché ai requisiti essenziali di sicurezza della direttiva europea 2014/34/UE, ivi comprese le modifiche valide al momento della dichiarazione.

In caso di modifica non concordata dell'apparecchio, la presente dichiarazione non è più valida.

Per l'emissione della presente dichiarazione di conformità è responsabile soltanto il produttore.

Produttore

SATA GmbH & Co. KG

Domertalstr. 20

D-70806 Kornwestheim

Denominazione del prodotto

■ Umidificatore SATA air humidifier

Contrassegno ATEX: II 2 G T4**Direttive vigenti**

- Direttiva 2014/34/CE
- Direttiva 2006/42/CE

Normative armonizzate applicate

- DIN EN 14594 classe 3B

Informazioni supplementari

Monitoraggio del prodotto ad opera dell'istituto di collaudo e certificazione
Notified Body n. reg. 0418

Kornwestheim, 01/03/2019



Albrecht Kruse
Amministratore

Turinys [pirminis tekstas: vokiečių k.]

1. Bendroji informacija.....	164	9. Įprastinis naudojimas.....	168
2. Saugos nuorodos	165	10. Techninė ir kasdienė	
3. Naudojimo paskirtis	166	priežiūra.....	170
4. Aprašymas	166	11. Gedimai	172
5. Komplektacija	166	12. Klientų aptarnavimo	
6. Uždėjimas.....	166	tarnyba	172
7. Techniniai duomenys.....	166	13. Atsarginės dalys	172
8. Pirmasis paleidimas	167	14. EU Konformitätserklärung	11

Kvėpavimo organų apsaugos sistema [1]

- | | |
|--|--|
| [1-1] Suspausto oro tiekimo sistema | [1-8] Lakavimo pistoletas |
| [1-2] Kvėpavimo organų apsaugos gaubtas („SATA air vision 5000“) | [1-9] Oro drėkintuvas („SATA air humidifier“) |
| [1-3] Oro šildytuvas / oro vėsintuvas („SATA air warmer / cooler stand alone“) | [1-10] Pneumatinė žarna lakavimo pistoletui |
| [1-4] Nešiojimo diržas („SATA air regulator belt plus“) | [1-11] Oro šildytuvas „SATA air carbon regulator“ („SATA air warmer“) |
| [1-5] Oro skirstytuvas („SATA air regulator“) | [1-12] Mažiausia sudėtis |
| [1-6] Oro skirstytuvas su aktyvintosios anglies filtru („SATA air carbon regulator“) | [1-13] Modelis su kvėpuojamojo oro drėkintuvu |
| [1-7] Apsauginė pneumatinė žarna oro reguliatoriui | [1-14] Modelis su oro šildytuvu / oro vėsintuvu |
| | [1-15] Modelis su kvėpuojamojo oro drėkintuvu ir oro šildytuvu / oro vėsintuvu |

Kvėpavimo takų apsaugos įrangos aprašymas

Mažiausia sudėtis [1-12]

Mažiausios sudėties kvėpavimo organų apsaugos įrenginį sudaro kvėpavimo organų apsaugos gaubtas [1-2], nešiojimo diržas [1-5] ir oro skirstytuvas [1-6].

Papildytos sudėties modeliai [1-13], [1-14], [1-15]

Oro skirstytuvą pasirinktinai galima įsigyti kaip oro skirstytuvą su aktyvintosios anglies filtru [1-6]. Išplėstinėje sudėtyje su aktyvintosios anglies

filtru pasirinktinai galima naudoti ir oro šildytuvą [1-11]. Kvėpavimo organų apsaugos įrenginį galima papildyti oro drėkintuvu [1-9] ir savarankiškai veikiančiu oro šildytuvu arba oro vėsintuvu [1-3].

Atskiri komponentai sujungiami vienas su kitu ir prie suslėgtojo oro tiekimo sistemos [1-1] yra prijungti apsauginėmis suslėgtojo oro žarnos. Komponentai yra suderinti vienas su kitu ir patikrinti bei aprobuoti kaip kvėpavimo organų apsaugos sistema.



Perskaityti visų pirmiausia!

Prieš pradėdami eksploatuoti atidžiai perskaitykite visą šią naudojimo instrukciją ir prie „SATA air vision 5000“ pridėtą sistemos aprašymą. Paisykite saugos ir pavojaus nurodymų!

Šią naudojimo instrukciją visada reikia laikyti prie gaminio arba visiems bet kuriuo metu gerai prieinamoje vietoje!

1. Bendroji informacija

„SATA air humidifier“, toliau vadinamas oro drėkintuvu, yra SATA kvėpavimo organų apsaugos sistemos sudedamoji dalis. Jei reikia, kvėpavimo organų apsaugos įrenginį galima surinkti iš skirtingų kvėpavimo organų apsaugos sistemos komponentų.

„SATA air system“ sistemos aprašymas

Sistemos aprašyme pateikta svarbios papildomos informacijos apie kvėpavimo organų apsaugos sistemą.

„SATA air humidifier“ naudojimo instrukcija

Ši naudojimo instrukcija yra susijusi su gaminio naudojimu kvėpavimo organų apsaugos įrenginyje ir šioje instrukcijoje pateikta svarbios, su gaminiu susijusios informacijos.

1.1. Atsakomybė ir garantija

Galioja Bendrosios SATA sandorio sąlygos ir kiti sutartiniai susitarimai bei atitinkami galiojantys įstatymai.

SATA neatsako, kai:

- Neatsižvelgiama į sistemos aprašymą ir naudojimo instrukcijas
- gaminys naudojamas ne pagal paskirtį
- dirba nekvalifikuotas personalas
- Kvėpuojamojo oro tiekimas ne pagal DIN EN 12021.
- nenaudojamos asmeninės apsauginės priemonės
- Originalių priedų, atsarginių ir greitai susidėvinčių dalių nenaudojimas
- Respiratoriui tiekiamo oro kokybei nustatytųjų reikšmių nesilaikymas

- atliekamos savavališkos rekonstrukcijos arba techniniai pakeitimai
- Natūralus dėvėjimasis ir (arba) nusidėvėjimas
- apkraunama naudojimui netipiška smūgine apkrova
- Neleistini montavimo ir išmontavimo darbai

1.2. Taikytos direktyvos, reglamentai ir standartai

REGLAMENTAS (ES) 2016/425

Asmeninės apsauginės priemonės

Asmeninių apsaugos priemonių naudojimo nuostatai (AAP NN)

Saugos ir sveikatos apsaugos nurodymai, kai naudojamos asmeninės apsaugos priemonės darbo metu.

Direktyva 2014/34/EU

Įranga ir saugos sistemos, skirtos naudoti sprogių atmosferų aplinkoje (ATEX).

DIN EN 14594, 3B klasė

Kvėpavimo takų apsaugos priemonės. Nenutrūkstamo tiekimo suslėgtojo oro kvėpavimo aparatai.

2. Saugos nuorodos

Kiekvienas naudotojas, prieš pradėdamas naudoti kvėpavimo apsaugos įrangą, įsipareigoja patikrinti oro tiekimo sistemos talpą ir, jei reikia, sistemos įtaką kitiems naudotojams.

Raidė „H“ nurodo, kad suslėgtojo oro tiekimo žarna yra atspari karščiui.

Raidė „S“ nurodo, kad tai yra antistatinė suslėgtojo oro tiekimo žarna.

Prieš pradėdamas naudoti eksploatuotojas privalo atlikti rizikos įvertinimą ir nustatyti, ar darbo vietoje nesusidaro galimai pavojingų junginių, pvz., su azotu.

- Prieš kiekvieną naudojimą prijunkite kvėpavimo organų apsaugos gaubtą ir patikrinkite, ar oro drėkintuvas tinkamai veikia ir ar yra sandarus. Oro drėkintuvo prijungimo srityse negali būti nesandarių vietų. (Nesandarumą galima nustatyti, pvz., paliečiant, klausant arba apipurškiant vandeniu).



Nuoroda!

Prireikus priveržkite varžtus **[9-3]** (sukimo momentas 150–200 Ncm).

- Pakeiskite / nenaudokite sugedusio oro drėkintuvo.
- Sugedusį oro drėkintuvą perduokite SATA, kad suremontuotų.
- Draudžiama manipuliuoti viršslėgio vožtuvu.

- Nekeiskite oro drėkintuvo konstrukcijos.
- Vandens kiekis kvėpuojamame ore neturėtų viršyti EN 12021 nurodytų ribų, kad prietaisas neužšaltų.

3. Naudojimo paskirtis

Oro drėkintuvas yra pasirenkamas kvėpavimo organų apsaugos įrenginio priedas ir jis naudojamas sudrėkintam orui tiekti.

4. Aprašymas

Oro drėkintuvas yra kvėpavimo organų apsaugos įrenginio pasirenkamoji dalis. Jis naudojamas kvėpuojamajam orui drėkinti ir montuojamas tarp oro skirstytuvo ir kvėpavimo organų apsaugos gaubto. Jį sudaro šios pagrindinės konstrukcinės dalys:

- kvėpavimo organų apsaugos gaubto jungtis (pasukama) **[2-1]**
- oro skirstytuvo prijungimo žarna (pasukama) **[2-6]**
- vandens bakelis **[2-4]** su drėkinimo moduliui **[2-5]**
- CCS diskas **[2-10]** asmeninei informacijai įrašyti

5. Komplektacija

- Oro drėkintuvas „SATA air humidifier“
- CCS diskų maišelis (raudonas, juodas, žalias, mėlynas), raudonas sumontuotas

6. Uždėjimas

- | | |
|--|---|
| [2-1] Kvėpavimo organų apsaugos gaubto jungtis (pasukama) | žarna su apsauga nuo sulenkimo (pasukama) |
| [2-2] Pildymo varžtas | [2-7] Uždangalas |
| [2-3] Viršslėgio vožtuvas | [2-8] SATA filtro laikmatis |
| [2-4] Vandens indelis | [2-9] Dangtelis |
| [2-5] Drėkinimo modulis | [2-10] CCS diskas |
| [2-6] Oro skirstytuvo prijungimo | [2-11] Jungiamoji plokštelė |

7. Techniniai duomenys

Pavadinimas	Įrenginys
Maks. darbinis slėgis (tiek oro drėkintuvo įėjimu)	2,2 bar
Darbinė temperatūra	+5 °C – +60 °C
Sandėliavimo temperatūra	-20 °C – +60 °C

Pavadinimas	Įrenginys
Garso slėgio lygis (2,5 bar, oro skirstytuvas visiškai uždarytas)	65 dB (A)
Garso slėgio lygis (6 bar, oro skirstytuvas visiškai atidarytas)	79 dB (A)
Oro drėkintuvo svoris (nepripildžius)	462 g

8. Pirmasis paleidimas

Oro drėkintuvas pristatomas visiškai surinktas ir parengtas naudoti.

Išėmę iš pakuotės patikrinkite, ar

- Oro drėkintuvas pažeistas.
- ar nieko netrūksta (skyrius 5).
- Patikrinkite, ar varžtai [9-3] stipriai priveržti.

8.1. Asmeninės informacijos nustatymas oro drėkintuve

Oro drėkintuvo asmeninę informaciją galima nustatyti CCS diske [3-1].

Gamykloje prie oro drėkintuvo [3-2] yra primontuotas raudonas CCS diskas.

- Ištraukite CCS diską iš oro drėkintuvo ir įdėkite kitos spalvos CCS diską.

8.2. SATA filtro laikmačio aktyvinimas



Nuoroda!

Drėkinimo modulį reikia keisti prabėgus šešiams mėnesiams nuo pirmojo naudojimo. Aktyvintas SATA filtro laikmatis rodo likusį naudojimo laiką [4-2].

- Spustelėkite aktyvinimo tašką [4-1]. Apie sėkmingą aktyvinimą busite įspėtas garsu (spragtelėjimu).

8.3. Tvirtinimo modulio pusės pakeitimas



Nuoroda!

Oro drėkintuvą galite montuoti abiejose nešiojimo diržo pusėse. Kvėpavimo organų apsaugos gaubto prijungimo vožtuvus ir kvėpavimo organų apsaugos gaubto prijungimo žarna visada turi būti nukreipti atgal.

8.4. „Protect“ apsauginio dangtelio nuėmimas

„Protect“ apsauginis dangtelis [5-2] gamykloje yra primontuotas prie nešiojimo diržo kairiosios adapterio plokštelės [5-3]. Naudojant oro drėkintuvą yra užimtos abi nešiojimo diržo adapterio plokštelės. „Protect“ apsauginį gaubtelį reikia nuimti ir išsaugoti.

- Aktyvinimo svirtį [5-1] paspauskite į vidų.
- Apsauginį dangtelį pakelkite į viršų.

9. Įprastinis naudojimas



Įspėjimas!

Pavojus dėl žemos temperatūros

Šaltis gali pažeisti oro drėkintuvą ir apsunkinti kvėpavimą.

→ Po pirmojo distiliuoto vandens naudojimo oro drėkintuvą naudokite ir laikykite tik aukštesnėje nei 4 °C temperatūroje.



Įspėjimas!

Pavojus dėl suslėgto oro netekimo

Pakeitus apsauginio vožtuvo padėtį, kvėpavimo organų apsaugos įrenginyje gali pasikeisti slėgis.

→ Nekeiskite apsauginio vožtuvo padėties. Apsauginis vožtuvas suveikia, kai pasiekiamas 2,2 bar slėgis.



Įspėjimas!

Pavojus dėl aukštos vandens temperatūros

Naudojant šiltą vandenį gali pakilti kvėpuojamojo oro temperatūra. Dėl per aukštos vandens temperatūros galima nusidenginti arba pažeisti prietaisą.

→ Vandens temperatūra negali viršyti 60 °C.



Atsargiai!

Žala dėl netinkamų skysčių

Naudodami nedistiliuotą vandenį galite sugadinti oro drėkintuvą.

→ Naudokite distiliuotą vandenį.

9.1. Oro drėkintuvo pripildymas

**Atsargiai!****Žala per greitai pradėjus eksploatuoti**

Per greitai pradėjus eksploatuoti gali būti pažeisti drėkinimo modulio membranos plaušeliai.

→ Pripildę palaukite 20 minučių, kol oro drėkintuvas bus prijungtas prie oro skirstytuvo ir kvėpavimo organų apsaugos gaubto.

**Nuoroda!**

Įprastai eksploatuojant vandens bakelis ištuštėja maždaug po trijų valandų naudojimo ir jį reikia pripildyti. Esant šiltam orui eksploatavimo laikas yra trumpesnis. (Pvz., dirbant saulėje arba naudojant kvėpuojamojo oro šildytuvą).

**Nuoroda!**

Oro drėkintuvą pildykite padėję jį vertikaliaje padėtyje, kad gerai matytumėte pripildymo lygį.

- Atsukite ir išimkite pildymo varžtą [6-1].
- Įpilkite distiliuoto vandens iki aukščiausio pripildymo lygio žymos [6-2].
- Įstatykite ir prisukite pildymo varžtą. Atkreipkite dėmesį į žymą [6-3].
- Būtinai palaukite 20 minučių.

9.2. Oro drėkintuvo pritvirtinimas prie nešiojimo diržo

- Oro drėkintuvą [7-1] ant uždėto nešiojimo diržo laisvos adapterio plokštelės [7-4] stumkite tol, kol užfiksavimo kištukas [7-2] užsifiksuos aktyvinimo svirtyje [7-3].
- Oro skirstytuvo prijungimo žarną įstumkite per nešiojimo diržo antroje pusėje esančią kilpą.

Paruošimas naudoti

- Oro skirstytuvo prijungimo žarną [1-16] įverkite per diržo kilpą [1-17] ir prijunkite prie oro skirstytuvo [1-5], [1-6].
- Kvėpavimo organų apsaugos gaubto kvėpuojamojo oro žarną [1-2] perkiškite per diržo kilpą ir prijunkite prie oro drėkintuvo [1-9].
- Prijunkite apsauginę suslėgtojo oro žarną [1-7] prie oro skirstytuvo [1-5] arba [1-6].
- Oro skirstytuve nustatykite reikiamą oro debitą (žr. oro skirstytuvo naudojimo instrukciją).

Kvėpavimo takus sauganti įranga yra paruošta naudoti.

**Atsargiai!**

Oro drėkintuve yra savaime neužsidaranti greitojo jungimo mova **[2-1]**. Norint išvengti pavojaus dėl laisvai išpučiamo suslėgto oro, kvėpavimo organų apsaugos gaubto [1-2] žarną pirmiausia prijunkite prie oro drėkintuvo [1-9] ir tik paskui pradėkite oro skirstytuvui [1-5] arba [1-6] tiekti suslėgtąjį orą.

9.3. Oro drėkintuvo ištuštinimas**Nuoroda!**

Jei darote ilgesnę nei 2,5 val. pertrauką arba baigę dirbti turite ištuštinti oro drėkintuvo vandens bakelį **[2-4]**, kad būtų galima išvengti vandens užteršimo.

10. Techninė ir kasdienė priežiūra

Einamajam remontui galima įsigyti atsarginių dalių (žr. 13 skyrių).

10.1. Drėkinimo modulio keitimas**Atsargiai!****Pavojus dėl varžtų persisukimo**

Persisukus varžtams gali būti pažeistas oro drėkintuvas.

→ Atkreipkite dėmesį į nurodytus sukimo momentus (150–200 N cm).

**Atsargiai!****Žala dėl nešvarumų**

Nuimant dangtelį į vandens bakelį gali patekti nešvarumų dalelės ir pažeisti oro drėkintuvą.

→ Prieš išmontuodami oro drėkintuvą, nuvalykite jo išorę.

**Nuoroda!**

Drėkinimo modulį kartu su atitinkamu SATA filtro laikmačiu reikia pakeisti praėjus šešiesiems mėnesiams nuo pirmojo naudojimo. Aktyvintas SATA filtro laikmatis rodo likusį naudojimo laiką.

Drėkinimo modulio išėmimas

- Išsukite cilindrinis varžtus su poveržlėmis [8-6].
- Nuimkite dangtelį [8-1] keldami jį į viršų.
- Išimkite drėkinimo modulį [8-2] iš vandens bakelio [8-5].
- Išstumkite SATA filtro laikmatį [8-3].

Įstatykite naują drėkinimo modulį



Nuoroda!

Drėkinimo modulio konstrukcija yra simetriška. Jį galima montuoti bet kuria kryptimi.

- Patikrinkite, ar esamos žiedinės tarpinės [8-7] tinkamai uždėtos ant naujo drėkinimo modulio.
- Naują drėkinimo modulį įstatykite į vandens bakelyje esantį laikiklį.
- Patikrinkite, ar dangtelio sandariklis yra tinkamoje padėtyje, ar jis nepažeistas ir neužterštas. Jei sandariklis pažeistas, pakeiskite (žr. skyrių 10.2).
- Uždėkite dangtelį.
- Įsukite cilindrinis varžtus su poveržlėmis (sukimo momentas: 150–200 N cm).
- Iki galo įstumkite naują SATA filtro laikmatį.
- Spustelėkite aktyvinimo tašką [8-4]. Apie sėkmingą aktyvinimą busite įspėtas garsu (spragtelėjimu).

10.2. Dangtelio sandariklio keitimas



Atsargiai!

Žala dėl nešvarumų

Nuimant dangtelį į vandens bakelį gali patekti nešvarumų dalelės ir pažeisti oro drėkintuvą.

→ Prieš išmontuodami oro drėkintuvą, nuvalykite jo išorę.

Dangtelio sandariklio nuėmimas

- Išsukite cilindrinis varžtus su poveržlėmis [9-3].
- Nuimkite dangtelį [9-1] keldami jį į viršų.
- Išimkite dangtelio sandariklį [9-2] iš dangtelio.

Naujo dangtelio sandariklio uždėjimas

- Uždėkite naują dangtelio sandariklį. Patikrinkite, ar jis yra tinkamoje padėtyje [9-4].
- Uždėkite dangtelį.

- Įsukite cilindrinis varžtus su poveržlėmis (sukimo momentas: 150–200 N cm).

10.3. Pildymo varžtų žiedinių tarpinių keitimas

Žiedinės tarpinės išėmimas

- Išsukite pildymo varžtą [10-1].
- Išimkite žiedinę tarpinę [10-2].

Uždėkite naują žiedinę tarpinę

- Uždėkite naują žiedinę tarpinę. Atkreipkite dėmesį, kad ji būtų tinkamoje padėtyje.
- Įsukite pildymo varžtą.

11. Gedimai

Tolimesnėje lentelėje aprašyti gedimai, jų priežastys ir atitinkamos jų šalinimo priemonės.

Jei aprašytomis priemonėmis sutrikimo pašalinti nepavyksta, kvėpavimo organų apsaugos įrenginį reikia atsiųsti į SATA klientų aptarnavimo skyrių. (Adresas nurodytas skyriuje 12).

Sutrikimas	Priežastis	Ką daryti?
Iš pildymo varžto bėga vanduo	Pažeista žiedinė tarpinė	Uždėkite naują žiedinę tarpinę
Vandens užsiteršimas	<ul style="list-style-type: none"> ■ Netinkamas laikymas ■ Pažeistas drėkinimo modulis 	<ul style="list-style-type: none"> ■ Ištuštinkite vandens bakelį ■ Įstatykite naują drėkinimo modulį

12. Klientų aptarnavimo tarnyba

Priedus, atsargines dalis ir techninę pagalbą Jums suteiks Jūsų SATA prekybos atstovas.

13. Atsarginės dalys

	Gaminio Nr.	Pavadinimas	Kiekis
[11-1]	211904	Pakuotė su 4 CCS diskais (surūšiuoti pagal spalvas, maišelyje)	1 vnt.
[11-2]	226621	Drėkinimo modulio rinkinys, kurį sudaro drėkinimo modulis, dangtelio sandariklis ir SATA filtro laikmatis	1 vnt.

14. ES atitikties deklaracija

Šiuo pareiškiami, kad toliau aprašytas gaminy s savo sumanymu ir konstrukcija, o taip pat mūsų rinkai pateiktas modelis atitinka pagrindinius reglamento (ES) 2016/425 saugumui ir sveikatai keliamus reikalavimus, taip pat pagrindinius ES direktyvos 2014/34/ES saugumo reikalavimus, įskaitant pareiškimo momentu galiojančius pakeitimus.

Jeigu prietaisas bus pakeistas be mūsų žinios, ši deklaracija netenka galios.

Už šios atitikties deklaracijos išdavimą atsako tik gamintojas.

Gamintojas

Albrecht Kruse

Domertalstraße 20

D-70806 Kornwestheim

Produkto pavadinimas

- Oro drėkintuvas „SATA air humidifier“

ATEX ženkl inimas: II 2 G T4

Galiojančios direktyvos

- ES Direktyva 2014/34/ES
- EB Direktyva 2006/42/EB

Taikyti darnieji standartai

- DIN EN 14594, 3B klasė

Papildoma informacija

Gaminio kontrolę atliko tyrimų ir sertifikavimo notifikuo toji įstaiga, reg. Nr. 0418

2019-03-01, Kornvestheimas



Albrecht Kruse
Direktorius

Satura rādītājs [oriģinālā redakcija: vāciski]

1. Vispārēja informācija	176	9. Standarta lietošana	180
2. Drošības norādījumi	177	10. Apkope un kopšana.....	182
3. Paredzētais pielietojums	178	11. Darbības traucējumi	184
4. Apraksts	178	12. Klientu apkalpošanas	
5. Piegādes komplekts	178	centrs.....	184
6. Uzbūve	178	13. Rezerves detaļas.....	184
7. Tehniskie parametri	178	14. EU Konformitātsērkārun	11
8. Pirmreizējā lietošana	179		

Elpošanas aizsardzības sistēma [1]

[1-1] Saspiestā gaisa padeves sistēma	[1-8] Krāsu pulverizators
[1-2] Pilna sejas maska (SATA air vision 5000)	[1-9] Gaisa mitrinātājs (SATA air humidifier)
[1-3] Gaisa sildītājs / gaisa dzesētājs (SATA air warmer / cooler stand alone)	[1-10] Saspiestā gaisa šļūtene uz krāsu pulverizatoru
[1-4] Pārnēsājamā josta (SATA air regulator belt)	[1-11] Gaisa sildītājs SATA air carbon regulator (SATA air warmer)
[1-5] Difuzors (SATA air regulator)	[1-12] Minimālais aprīkojums
[1-6] Difuzors ar aktīvās ogles filtru (SATA air carbon regulator)	[1-13] Aprīkojums ar gaisa mitrinātāju
[1-7] Saspiestā gaisa drošības šļūtene uz gaisa sadalītāju	[1-14] Aprīkojums ar gaisa sildītāju / gaisa dzesētāju
	[1-15] Aprīkojums ar gaisa mitrinātāju un gaisa sildītāju / gaisa dzesētāju

Elpvadu aizsarglīdzekļa apraksts

Minimālais aprīkojums [1-12]

Elpošanas aizsardzības ierīces minimālajā aprīkojumā ietilpst šādi komponenti: pilna sejas maska [1-2], pārnēsājamā josta [1-5] un difuzors [1-6].

Paplašinātie aprīkojumi [1-13], [1-14], [1-15]

Alternatīvā variantā difuzors pieejams arī kā difuzors ar aktīvās ogles filtru [1-6]. Izmantojot paplašināto aprīkojumu ar aktīvās ogles filtru, pēc izvēles var izmantot gaisa sildītāju [1-11]. Elpošanas ceļu aizsardzības ierīci iespējams papildināt ar gaisa mitrinātāju [1-9] un autonomu gaisa sildītāju

vai dzesētāju [1-3].

Atsevišķie komponenti savā starpā un ar saspiesta gaisa padeves sistēmu [1-1] tiek savienoti ar saspiesta gaisa drošības šļūtenēm. Komponenti ir savā starpā pielāgoti, kā arī pārbaudīti un akceptēti lietošanai kā elpošanas aizsardzības sistēma.



Vispirms izlasiet!

Pirms ekspluatācijas sākšanas pilnībā un rūpīgi jāizlasa šī lietošanas instrukcija un SATA air vision 5000 pievienotais sistēmas apraksts. Ievērot instrukcijas par drošību un riskiem!

Šai lietošanas instrukcijai ir pastāvīgi jāglabājas tiešā ierīces tuvumā vai arī vietā, kurai jebkurā brīdī ikvienam ir iespējams brīvi piekļūt!

1. Vispārēja informācija

SATA air humidifier, turpinājumā dēvēts par gaisa mitrinātāju, ir SATA elpošanas ceļu aizsardzības sistēmas sastāvdaļa. Dažādos elpošanas ceļu aizsardzības sistēmas komponentus var salikt kopā kā elpošanas ceļu aizsardzības ierīci.

SATA air system sistēmas apraksts

Sistēmas aprakstā sniegta svarīga galvenā informācija par elpošanas aizsardzības sistēmu.

SATA air humidifier lietošanas instrukcija

Šī lietošanas instrukcija attiecas uz izstrādājuma izmantošanu elpošanas ceļu aizsardzības ierīcē un satur svarīgu, izstrādājumam specifisku informāciju.

1.1. Garantija un saistības

Ir spēkā SATA vispārējie darījumu noteikumi un eventuālās papildu vienošanās, kā arī attiecīgie spēkā esošie likumi.

SATA neuzņemas nekādas saistības, ja

- Sistēmas apraksta un lietošanas instrukciju neievērošana
- izstrādājums tiek lietots neatbilstoši paredzētajam pielietojumam
- tiek piesaistīts neapmācīts personāls
- Elpošanas gaisa padeve neatbilst DIN EN 12021.
- netiek izmantoti individuālie aizsardzības līdzekļi
- Netiek lietotas oriģinālās rezerves daļas, piederumi un nolietojumam pakļautās daļas
- Netiek ievērotas kvalitātes prasības attiecībā uz gaisu, kas tiek padots elpvodu aizsargierīcei

- tiek veiktas pašrocīga pārbūve vai tehniskas izmaiņas
- Dabisks nodilums/nolietojums
- ja rodas lietojumam netipisks trieciennoslogojums
- Neatļauti montāžas un demontāžas darbi

1.2. Pielietotās direktīvas, regulas un standarti

REGULA (ES) 2016/425

Individuālie aizsardzības līdzekļi

PSA lietošanas regula (PSA-BV)

Regula par drošību un veselības aizsardzību, darba laikā lietojot individuālos aizsardzības līdzekļus.

Direktīva 2014/34/EU

Ierīcēm un aizsardzības sistēmām, kas paredzētas lietošanai sprādzienbīstamās vidēs (ATEX).

DIN EN 14594, klase 3B

Elpvalu aizsargierīces – Nepārtrauktas plūsmas saspiegtā gaisa elpošanas ierīces.

2. Drošības norādījumi

Pirms elpceļu individuālo aizsardzības līdzekļu lietošanas **katra lietotāja** pienākums ir pārbaudīt gaisa padeves sistēmas kapacitāti un, ja nepieciešams, ietekmi uz citiem sistēmas lietotājiem.

Apzīmējums "H" norāda uz saspiegtā gaisa padeves šļūtenes siltumizturību. Apzīmējums "S" norāda uz to, ka saspiegtā gaisa padeves šļūtene ir antistatiska.

Pirms ierīces darbināšanas lietotājam ir jāveic risku novērtēšana attiecībā uz iespējamu bīstamu savienojumu, piemēram, slāpekļa, veidošanos darba vietā.

- Pirms katras lietošanas jāveic gaisa mitrinātāja darbības un hermētiskuma pārbaude ar pieslēgtu pilno sejas masku. Gaisa mitrinātāja savienojuma vietās nedrīkst būt konstatējama gaisa noplūde. (Noplūdes iespējams konstatēt, tās sajūtot, sadzirdot vai arī apsmidzinot savienojuma vietas ar ūdeni).



Norāde!

Ja nepieciešams, pievilkt skrūves **[9-3]** (griezes moments 150 – 200 Ncm).

- Bojātu gaisa mitrinātāju nomainīt/neizmantot.
- Bojāta gaisa mitrinātāja labošanu uzticēt SATA.

- Pārspiediena vārstam aizliegts veikt jebkādas manipulācijas.
- Gaisa mitrinātāju nepārveidot.
- Ūdens saturs elpošanas gaisā nedrīkst pārsniegt EN 12021 noteiktās robežas, lai nepieļautu ierīces sasaldšanu.

3. Paredzētais pielietojums

Gaisa mitrinātājs ir elpošanas aizsardzības ierīces papildinājums, kas paredzēts mitrināta elpošanas gaisa sagatavošanai.

4. Apraksts

Gaisa mitrinātājs ir elpošanas aizsardzības ierīces papildu daļa. Tas paredzēts gaisa mitrināšanai un tiek ievietots starp difuzoru un pilno sejas masku. Tas sastāv no šādiem komponentiem:

- pilnas sejas maskas pieslēgums (rotējošs) [2-1]
- difuzora pieslēguma šļūtene (rotējoša) [2-6]
- ūdens tvertne [2-4] ar mitrināšanas moduli [2-5]
- CCS-disks [2-10] personalizēšanai

5. Piegādes komplekts

- Gaisa mitrinātājs SATA air humidifier
- CCS disks, 1 maisiņš (sarkans, melns, zaļš, zils), sarkanais ir uzstādīts

6. Uzbūve

[2-1]	Pilnas sejas maskas pieslēgums (rotējošs)	šļūtene ar aizsardzību pret salocīšanu (rotējošs)
[2-2]	Iepildīšanas vāciņš	[2-7] Pārsegs
[2-3]	Pārspiediena vārsts	[2-8] SATA filtra taimeris
[2-4]	Ūdens tvertne	[2-9] Vāks
[2-5]	Mitrināšanas modulis	[2-10] CCS disks
[2-6]	Difuzora pieslēguma	[2-11] Salāgošanas plāksne

7. Tehniskie parametri

Nosaukums	Mērvienība
Maks. darba pārspiediens (pie gaisa mitrinātāja ieejas)	2,2 bar
Ekspluatācijas temperatūra	+5 °C – +60 °C
Uzglabāšanas temperatūra	-20 °C – +60 °C
Skaņas līmenis (2,5 bar, difuzors pilnībā aizvērts)	65 dB (A)

Nosaukums	Mērvienība
Skaņas līmenis (6 bar, difuzors pilnībā atvērts)	79 dB (A)
Gaisa mitrinātāja (nepiepildīts) svars	462 g

8. Pirmreizējā lietošana

Gaisa mitrinātājs no rūpnīcas tiek piegādāts pilnībā samontēts un sagatavots darbam.

Pēc izsaiņošanas pārbaudiet sekojošo:

- vai gaisa mitrinātājs nav bojāts;
- vai piegādes komplektā netrūkst nevienas detaļas (skat. 5. nodaļu);
- skrūvju [9-3] fiksāciju.

8.1. Gaisa mitrinātāja personalizēšana

Gaisa mitrinātāja personalizēšanu var veikt ar CCS disku [3-1]. Rūpnīcā gaisa mitrinātājam [3-2] ir uzmontēts sarkans CCS disks.

- Noņemt CCS disku no gaisa mitrinātāja un nomainīt to pret citas krāsas CCS disku.

8.2. SATA filtra taimera aktivizēšana



Norāde!

Mitrināšanas modulis jānomaina sešus mēnešus pēc pirmās lietošanas. Aktivizētais SATA filtra taimeris parāda atlikušo laiku [4-2].

- Nospiež aktivizācijas punktu [4-1]. Par sekmīgu aktivizāciju liecina skaņa (knikšķis).

8.3. Stiprinājuma moduļa vilkšanas puses maiņa



Norāde!

Gaisa mitrinātāju var uzmontēt pārnēsājamās jostas abās pusēs. Pilnas sejas maskas pieslēguma vārstam un pieslēguma šļūtenei vienmēr jābūt vērstai uz aizmuguri.

8.4. "Protect" aizsargvāciņa noņemšana

"Protect" aizsargvāciņš [5-2] rūpnīcā uzmontēts uz pārnēsājamās jostas kreisās adapterplāksnes [5-3]. Izmantojot gaisa mitrinātāju, abas pārnēsājamās jostas adapterplāksnes ir aizņemtas. "Protect" aizsargvāciņš

jānoņem un jāuzglabā.

- Aktivizācijas sviru **[5-1]** iespiest uz iekšu.
- Pavelciet aizsardzības pārsegu uz augšu.

9. Standarta lietošana



Brīdinājums!

Bīstamība zemu temperatūru dēļ

Sala ietekmē gaisa mitrinātājs var tikt bojāts un var tikt apgrūtināta elpošana.

→ Pēc pirmās izmantošanas ar destilētu ūdeni gaisa mitrinātāju izmantot uzglabāt tikai temperatūrā, kas ir augstāka par 4 °C.



Brīdinājums!

Bīstamība saspiesta gaisa zuduma dēļ

Veicot izmaiņas drošības vārstam, var mainīties spiediens elpošanas ceļu aizsardzības ierīcē.

→ Nepārveidot drošības vārstu. Drošības vārsts aktivizējas, ja spiediens sasniedz 2,2 bar.



Brīdinājums!

Bīstamība pārāk augstas ūdens temperatūras dēļ

Silta ūdens izmantošana var paaugstināt elpošanas gaisa temperatūru. Pārāk augstas ūdens temperatūras dēļ iespējams applaucēties vai ierīcei var rasties bojājumi.

→ Ūdens temperatūra nedrīkst pārsniegt 60 °C.



Sargies!

Bojājumi nepiemērotu šķidrumu dēļ

Izmantojot nedestilētu ūdeni, gaisa mitrinātājs var tikt bojāts.

→ Izmantot destilētu ūdeni.

9.1. Gaisa mitrinātāja papildīšana

**Sargies!****Bojājumi pārāk ātras ekspluatācijas sākšanas dēļ**

Pārāk ātri sākot ekspluatāciju, var tikt bojātas mitrināšanas moduļa membrānu virsmas.

→ Pēc piepildīšanas pagaidīt 20 minūtes, pirms gaisa mitrinātājs tiek pieslēgts pie difuzora un pilnas sejas maskas.

**Norāde!**

Normālā režīmā ūdens tvertne ir tukša pēc trīs stundām un atkal jāpiepilda. Darbības ilgums samazinās, ja gaiss ir silts (piemēram, vasarā vai izmantojot elpošanas gaisa sildītāju)

**Norāde!**

Gaisa mitrinātāju piepildīt vertikālā stāvoklī, lai vislabāk varētu noteikt uzpildes līmeni.

- Atskrūvēt un izņemt iepildīšanas vāciņu **[6-1]**.
- Iepildīt destilētu ūdeni līdz maksimālajai līmeņa atzīmei **[6-2]**.
- Ievietot un aizskrūvēt iepildīšanas vāciņu. Ievērot atzīmi **[6-3]**.
- Pagaidīt 20 minūtes.

9.2. Gaisa mitrinātāja piestiprināšana pie pārnēsāšanas jostas

- Gaisa mitrinātāju **[7-1]** uzbīdīt uz uzliktas pārnēsāšanas jostas brīvās adapterplāksnes **[7-4]**, līdz fiksācijas izcilnis **[7-2]** nofiksējas pie aktivizācijas sviras **[7-3]**.
- Difuzora pieslēguma šļūteni izbīdīt cauri cilpām pārnēsāšanas jostas aizmugurē.

Darbgatavības nodrošināšana

- Difuzora pieslēguma šļūteni **[1-16]** izbīdīt cauri jostas cilpām **[1-17]** un pievienot difuzoram **[1-5]**, **[1-6]**.
- Pilnas sejas maskas elpošanas gaisa šļūteni **[1-2]** izbīdīt cauri jostas cilpām un pievienot gaisa mitrinātājam **[1-9]**.
- Drošības saspīestā gaisa šļūteni **[1-7]** pievienot difuzoram **[1-5]** vai **[1-6]**.
- Difuzorā noregulēt nepieciešamo gaisa plūsmu (skatīt difuzora lietošanas instrukciju).

Elpvalu aizsarglīdzeklis ir darba gatavībā.

**Sargies!**

Gaisa mitrinātājam ir uzstādīts ātrjaucams savienojums **[2-1]** bez paš-aizvēršanās funkcijas.

Brīvi izplūstoša saspīestā gaisa izraisītu apdraudējumu novēršanas nolūkā pirms saspīestā gaisa padeves difuzoram [1-5] vai [1-6] pilnās sejas maskas [1-2] elpošanas šļūteni vispirms savienojiet ar gaisa mitrinātāju [1-9].

9.3. Gaisa mitrinātāja iztukšošana**Norāde!**

Ja darbs tiek pārtraukts ilgāk nekā 2,5 h vai tiek pabeigts, gaisa mitrinātāja ūdens tvertne **[2-4]** jāiztukšo, lai novērstu ūdens sastāvēšanos.

10. Apkope un kopšana

Lai ierīci uzturētu darba kārtībā, ir pieejamas rezerves daļas (skat. 13. nodaļu).

10.1. Mitrināšanas moduļa nomainīšana**Sargies!****Bojājumi pārāk stipri pievilktu skrūvju dēļ**

Ja skrūves tiek pievilktas pārāk stipri, iespējami gaisa mitrinātāja bojājumi.

→ Ievērojot noteiktos griezes momentus (150 – 200 N cm).

**Sargies!****Bojājumi piesārņojuma dēļ**

Noņemot vāku, ūdens tvertnē var iekļūt netīrumi un izraisīt gaisa mitrinātāja bojājumus.

→ Pirms demontāžas notīrīt gaisa mitrinātāju no ārpusēs.

**Norāde!**

Mitrināšanas modulis sešus mēnešus pēc pirmās lietošanas jānomaina kopā ar attiecīgo SATA filtra taimerī. Aktivizētais SATA filtra taimeris parāda atlikušo laiku.

Mitrināšanas moduļa noņemšana

- Izskrūvēt cilindriskās galvas skrūves ar paplāksnēm [8-6].
- Vāku [8-1] noņemt virzienā uz augšu.
- Mitrināšanas moduli [8-2] izņemt no ūdens tvertnes [8-5].
- Izbīdīt SATA filtra taimeru [8-3].

Jauna mitrināšanas moduļa ielikšana



Norāde!

Mitrināšanas modulis ir konstruēts simetriski. Ievietošana iespējama jebkurā virzienā.

- Pārbaudīt, vai esošie apaļie blīvgredzeni [8-7] uz jaunā mitrināšanas moduļa atrodas pareizā stāvoklī.
- Turētājā pie ūdens tvertnes ievietot jaunu mitrināšanas moduli.
- Pārbaudīt, vai vāka blīvējums ir pareizu novietots, nav bojāts un netīrs. Ja blīvējums ir bojāts, nomainīt to (skatīt 10.2. nodaļu).
- Uzlikt vāku.
- Ieskrūvēt cilindriskās galvas skrūves ar paplāksnēm (griezes moments: 150 – 200 N cm).
- Jaunu SATA filtra taimeru iebīdīt līdz galam.
- Nospiež aktivizācijas punktu [8-4]. Par sekmīgu aktivizāciju liecina skaņa (knikšķis).

10.2. Vāka blīvējuma nomainīšana



Sargies!

Bojājumi piesārņojuma dēļ

Noņemot vāku, ūdens tvertnē var iekļūt netīrumi un izraisīt gaisa mitrinātāja bojājumus.

→ Pirms demontāžas notīrīt gaisa mitrinātāju no ārpusēs.

Vāka blīvējuma noņemšana

- Izskrūvēt cilindriskās galvas skrūves ar paplāksnēm [9-3].
- Vāku [9-1] noņemt virzienā uz augšu.
- Vāka blīvējumu [9-2] izņemt no vāka.

Jauna vāka blīvējuma ielikšana

- Ielikt jaunu vāka blīvējumu. Raudzīties, lai būtu pareizs novietojums [9-4].
- Uzlikt vāku.
- Ieskrūvēt cilindriskās galvas skrūves ar paplāksnēm (griezes moments:

150 – 200 N cm).

10.3. Iepildīšanas vāciņa apaļā blīvredzena nomainīšana

Apaļā blīvredzena izņemšana

- Izskrūvēt iepildīšanas vāciņu [10-1].
- Izņemt apaļo blīvredzenu [10-2].

Ievietot jaunu apaļo blīvredzenu

- Ievietot jaunu apaļo blīvredzenu. Raudzīties, lai būtu pareizs novietojums.
- Ieskrūvēt iepildīšanas vāciņu.

11. Darbības traucējumi

Zemāk tabulā ir uzskaitītas kļūmes, aprakstīti to cēloņi un atbilstošie novēršanas pasākumi.

Ja, veicot minētos traucējumu novēršanas pasākumus, traucējumus neizdodas novērst, elpošanas ceļu aizsardzības ierīci nosūtīt uz SATA klientu apkalpošanas centru. (Adresi sk. 12. nodaļā).

Traucējums	Cēlonis	Novēršana
Pa iepildīšanas vāciņu nāk ārā ūdens	Apaļais blīvredzens bojāts	Ievietot jaunu apaļo blīvredzenu
Ūdens sastāvēšanās	<ul style="list-style-type: none"> ■ Nepareiza uzglabāšana ■ Mitrināšanas modulis bojāts 	<ul style="list-style-type: none"> ■ Iztukšot ūdens tvertni ■ Jauna mitrināšanas moduļa ielikšana

12. Klientu apkalpošanas centrs

Piederumus, rezerves detaļas un tehnisko atbalstu Jūs varat saņemt no sava SATA pārdevēja.

13. Rezerves detaļas

	Preces Nr.	Nosaukums	Skaits
[11-1]	211904	Iepakojums ar 4 CCS diskiem (šķīroti pēc krāsas, maisiņā)	1 gab.
[11-2]	226621	Mitrināšanas moduļa komplekts, sastāv no mitrināšanas moduļa, vāka blīvējuma un SATA filtra taimera	1 gab.

14. ES atbilstības deklarācija

Ar šo mēs apliecinām, ka tālāk aprakstītais produkts koncepcijas un kons-

trukcijas ziņā, kā arī mūsu pārdotie šie produkta modeļi, atbilst Regulas (ES) 2016/425 drošības un veselības aizsardzības pamatprasībām, kā arī ES Direktīvas 2014/34/ES drošības pamatprasībām, ieskaitot grozījumus, kas ir spēkā deklarācijas brīdī.

Šī deklarācija nav spēkā, ja tiek veiktas patvaļīgas ierīces modifikācijas. Ražotājs uzņemas pilnu atbildību par šīs atbilstības deklarācijas izdošanu.

Izgatavotājs

SATA GmbH & Co. KG

Domertalstraße 20

D-70806 Kornwestheim

Produkta nosaukums

- Gaisa mitrinātājs SATA air humidifier

ATEX marķējums: II 2 G T4

Atbilstīgās direktīvas

- ES Direktīva 2014/34/ES
- EK Direktīva 2006/42/EK

Pielietotie saskaņotie standarti

- DIN EN 14594, klase 3B

Papildu informācija

Produktu pārraudzību veic pārbaudes un sertificēšanas pilnvarotā iestāde ar reģ. nr. 0418

Kornvesthaima, 01.03.2019.



Albrecht Kruse

Uzņēmuma vadītājs

Inhoudsopgave [oorspronkelijke versie: Duits]

1. Algemene informatie	188	8. Eerste ingebruikname	191
2. Veiligheidsinstructies	189	9. Regelbedrijf	192
3. Gebruik waarvoor het apparaat bestemd is	190	10. Onderhoud	194
4. Beschrijving	190	11. Stringen	196
5. Leveringsomvang	190	12. Klantenservice	197
6. Opbouw	190	13. Reserveonderdelen	197
7. Technische gegevens	190	14. EU Konformitätserklärung	11

Het adembeschermingssysteem [1]

[1-1] Persluchtverzorgings- systeem	[1-8] Verfpistool
[1-2] Volgelaatsmasker (SATA air vision 5000)	[1-9] Ademluchtbevochtiger (SATA air humidifier)
[1-3] Luchtverwarmer / lucht- koeler (SATA air warmer / cooler stand alone)	[1-10] Perslucht slang bij verfpistool
[1-4] Draagriem (SATA air regu- lator belt plus)	[1-11] Luchtverwarmer in SATA air carbon regulator (SATA air warmer)
[1-5] Luchtverdeler (SATA air re- gulator)	[1-12] Minimale uitvoering
[1-6] Luchtverdeler met actief koolfilter (SATA air carbon regulator)	[1-13] Uitvoering met ademlucht- bevochtiger
[1-7] Veiligheids-perslucht slang naar de luchtverdeler	[1-14] Uitvoering met luchtver- warmer / luchtkoeler
	[1-15] Uitvoering met ademlucht- bevochtiger en luchtver- warmer / luchtkoeler

Beschrijving adembeschermingssysteem

Minimale uitvoering [1-12]

De adembeschermingsvoorziening bestaat in de minimale uitvoering uit een volgelaatsmasker [1-2], draagriem [1-5] en luchtverdeler [1-6].

Uitgebreidere uitvoeringen [1-13], [1-14], [1-15]

De luchtverdeler is als alternatief ook verkrijgbaar als luchtverdeler met actief koolfilter [1-6]. In de uitgebreide uitvoering met actief koolfilter kan als optie ook een luchtverwarmer [1-11] worden gebruikt. De adembeschermingsvoorziening kan worden uitgebreid met een ademluchtbevochtiger [1-9] en een stand-alone luchtverwarmer of luchtkoeler [1-3].

De verschillende onderdelen worden zowel onderling als met het persluchtstelsel [1-1] met behulp van veiligheidspersluchtlangen verbonden. De onderdelen zijn exact op elkaar afgestemd en als compleet adembeschermingssysteem getest en goedgekeurd.



Lees dit eerst!

Voor de ingebruikname deze gebruikershandleiding en de bij de SATA air vision 5000 geleverde systeembeschrijving zorgvuldig en in zijn geheel doorlezen. Houd rekening met de veiligheids- en gevarenaanwijzing!

Bewaar deze gebruikershandleiding altijd bij het product of op een voor iedereen toegankelijke plaats!

1. Algemene informatie

De SATA luchtbevochtiger, hierna ademluchtbevochtiger genoemd, is onderdeel van het adembeschermingssysteem van SATA. De verschillende onderdelen van het adembeschermingssysteem kunnen naar behoefte tot een adembeschermingsvoorziening worden samengevoegd.

Beschrijving van het SATA air system

De beschrijving van het systeem bevat belangrijke algemene informatie over het adembeschermingssysteem.

Gebruikershandleiding SATA luchtbevochtiger

Deze gebruikershandleiding heeft betrekking op het gebruik van het product in een adembeschermingsvoorziening en bevat belangrijke product-specifieke informatie.

1.1. Vrijwaring en aansprakelijkheid

Geldig zijn de Algemene Voorwaarden van SATA en evt. verdere contractuele afspraken alsmede de op dat moment geldende wetten.

SATA is niet aansprakelijk bij

- Negeren van de systeembeschrijving en de gebruiksaanwijzingen
- Gebruik waarvoor het product niet bestemd is
- Inzet van niet-opgeleid personeel
- Ademluchttoevoer niet in overeenkomst met DIN EN 12021.
- Het niet gebruiken van persoonlijke veiligheidsuitrusting
- Gebruik van niet-originele accessoires, verbruiksartikelen en reserveonderdelen
- Niet naleven van de instructies over de kwaliteit van de luchttoevoer naar het ademmasker

- Eigenhandige ombouwingen of technische wijzigingen
- Natuurlijke waardevermindering/slijtage
- Gebruiksontypische schokbelasting
- Ontoelaatbare montage- en demontagewerkzaamheden

1.2. Toegepaste richtlijnen, verordeningen en normen

VERORDENING (EU) 2016/425

Persoonlijke veiligheidsuitrusting

Verordening voor persoonlijke veiligheidsuitrusting (Duitse PSA-BV)

Verordening over veiligheid en gezondheidsbescherming bij gebruik Persoonlijke veiligheidsuitrusting bij het werk.

Richtlijn 2014/34/EU

Apparatuur en beschermingssystemen voor het met de wet conforme gebruik in ruimtes met explosiegevaar (ATEX).

DIN EN 14594 klasse 3B

Ademmaskers – Perslucht slang-apparatuur met permanente luchtvolumestroom.

2. Veiligheidsinstructies

Het is voor **elke gebruiker** verplicht om voor gebruik van de PSA-ademhalingsapparatuur de capaciteit van het luchttoevoersysteem en evt. de effecten op andere gebruikers van het systeem te controleren.

De aanduiding "H" duidt erop dat de persluchttoevoerslang warmtebestendig is. De aanduiding "S" duidt op de antistatische eigenschap van de persluchttoevoerslang.

De gebruiker moet voor gebruik een risicobeoordeling uitvoeren van mogelijk gevaarlijke chemische verbindingen op de werkplek, bijv. stikstof.

- De ademluchtbevochtiger voor ieder gebruik aan een functie- en dichtheidstest met aangesloten volgelaatsmasker onderwerpen. Lekkage op de verbindingsplaatsen van de ademluchtbevochtiger moet uitgesloten zijn. (Lekkage kan bijv. door middel van voelen, luisteren of door het vernevelen van water worden opgespoord).



Aanwijzing!

De schroeven **[9-3]** eventueel aandraaien (aanhaalmoment 150 – 200 Ncm).

- Defecte ademluchtbevochtigers vervangen/niet gebruiken.
- Defecte ademluchtbevochtigers door SATA laten repareren.

- Manipulatie van het overdrukventiel is verboden.
- Er mogen geen veranderingen aan de ademluchtbevochtiger worden aangebracht.
- Het vochtgehalte in de ademlucht moet, om bevrozing van het apparaat te voorkomen, binnen de grenzen conform EN 12021 worden gehouden.

3. Gebruik waarvoor het apparaat bestemd is

De ademluchtbevochtiger is een als optie verkrijgbare aanvulling op het adembeschermingssysteem en is bedoeld voor het beschikbaar stellen van vochtige ademlucht.

4. Beschrijving

De ademluchtbevochtiger is een als optie verkrijgbaar onderdeel van het adembeschermingssysteem. Het is bestemd voor de bevochtiging van ademlucht en wordt tussen de luchtverdeler en het volgelaatsmasker geplaatst. Het bestaat uit diverse hoofdonderdelen:

- de aansluiting met het volgelaatsmasker (draaibaar) [2-1]
- de aansluitslang naar de luchtverdeler (draaibaar) [2-6]
- het waterreservoir [2-4] met bevochtigingsmodule [2-5]
- CCS-schijf [2-10] voor personalisatie

5. Leveringsomvang

- Ademluchtbevochtiger SATA air humidifier
- CCS-disk, 1 zakje (rood, zwart, groen, blauw), rood is gemonteerd

6. Opbouw

[2-1]	Aansluiting met volgelaatsmasker (draaibaar)	verdeler met knikbeveiliging (draaibaar)
[2-2]	Vulplug	[2-7] Afdekking
[2-3]	Overdrukventiel	[2-8] SATA filter timer
[2-4]	Waterreservoir	[2-9] Deksel
[2-5]	Bevochtigingsmodule	[2-10] CCS-disk
[2-6]	Aansluitslang naar lucht-	[2-11] Adapterplaat

7. Technische gegevens

Benaming	Eenheid
Max. bedrijfsoverdruk (op de ingang van de ademluchtbevochtiger)	2,2 bar
Bedrijfstemperatuur	+5 °C – +60 °C
Opslagtemperatuur	-20 °C – +60 °C

Benaming	Eenheid
Geluidsniveau (2,5 bar, luchtverdeler volledig gesloten)	65 dB (A)
Geluidsniveau (6 bar, luchtverdeler volledig geopend)	79 dB (A)
Gewicht van ademluchtbevochtiger (leeg)	462 g

8. Eerste ingebruikname

De ademluchtbevochtiger wordt volledig gemonteerd en bedrijfsklaar geleverd.

Controleren na het uitpakken

- Ademluchtbevochtiger beschadigd.
- Leveringsomvang volledig (hoofdstuk 5).
- Controleer of alle schroeven [9-3] goed zijn vastgedraaid.

8.1. De ademluchtbevochtiger personaliseren

De ademluchtbevochtiger kan met een CCS-schijf [3-1] gepersonaliseerd worden. Af fabriek is een rode CCS-schijf op de ademluchtbevochtiger [3-2] gemonteerd.

- Trek de CCS-schijf van de ademluchtbevochtiger en vervang deze door een CCS-schijf in een andere kleur.

8.2. SATA filter timer activeren



Aanwijzing!

De bevochtigingsmodule moet zes maanden na het eerste gebruik worden vervangen. De geactiveerde SATA filter timer geeft de resterende gebruiksduur [4-2] aan.

- Op het activeringspunt [4-1] drukken. Een correcte activering wordt akoestisch (tikken) bevestigd.

8.3. Bevestigingsmodule aan de draagkant wisselen

**Aanwijzing!**

De ademluchtbevochtiger kan aan beide kanten van de draagriem worden gemonteerd. Het aansluitventiel van het volgelaatsmasker en de aansluitslang naar het volgelaatsmasker moeten altijd naar beneden wijzen.

8.4. Protect-beschermdop verwijderen

De Protect-beschermdop [5-2] is af fabriek op de linker adapterplaat [5-3] van de draagriem gemonteerd. Bij het gebruik van de ademluchtbevochtiger zijn de beide adapterplaten van de draagriem bezet. De Protect-beschermdop moet verwijderd en zorgvuldig bewaard worden.

- De activeringshendel [5-1] naar binnen drukken.
- Trek de beschermdop naar boven eraf.

9. Regelbedrijf**Waarschuwing!****Gevaar bij lage temperaturen**

De ademluchtbevochtiger kan bij vorst beschadigd raken, waardoor het ademen wordt bemoeilijkt.

→ De ademluchtbevochtiger na het eerste gebruik met gedestilleerd water alleen nog bij temperaturen boven 4 °C gebruiken en opbergen.

**Waarschuwing!****Gevaar door persluchtverlies**

Door veranderingen aan het veiligheidsventiel kan de druk in het adembeschermingssysteem veranderen.

→ Het veiligheidsventiel in geen geval veranderen. Dit veiligheidsventiel wordt bij een druk van 2,2 bar ingeschakeld.

**Waarschuwing!****Gevaar door te hoge watertemperaturen**

Door het gebruik van warm water kan de temperatuur van de ademlucht stijgen. Een te hoge watertemperatuur kan tot brandwonden of tot beschadiging van het apparaat leiden.

→ De watertemperatuur mag 60 °C niet worden overschreden.

**Voorzichtig!****Schade door ongeschikte vloeistof**

Door het gebruik van niet-gedestilleerd water kan de ademluchtbevochtiger beschadigd raken.

→ Altijd gedestilleerd water gebruiken.

9.1. De ademluchtbevochtiger vullen**Voorzichtig!****Schade door een te snelle ingebruikname**

Door een te snelle ingebruikname kunnen de membraanvezels van de bevochtigingsmodule beschadigd raken.

→ Wacht na het vullen 20 minuten, voordat de ademluchtbevochtiger op de luchtverdeler en het volgelaatsmasker wordt aangesloten.

**Aanwijzing!**

Bij normaal gebruik is het waterreservoir na drie uren leeg en moet weer worden gevuld. De gebruiksduur is korter naarmate de lucht warmer is. (Bijv. in de zomer of bij het gebruik van een ademluchtverwarmer)

**Aanwijzing!**

De ademluchtbevochtiger in verticale positie vullen, zodat het vulpeil zo goed mogelijk gecontroleerd kan worden.

- De vulplug [6-1] opendraaien en verwijderen.
- Gedestilleerd water tot aan de max.-markering [6-2] vullen.
- De vulplug weer aanbrengen en goed dichtdraaien. Op de markering [6-3] letten.
- Een wachttijd van 20 minuten aanhouden.

9.2. De ademluchtbevochtiger aan de draagriem bevestigen

- De ademluchtbevochtiger [7-1] op de vrije adapterplaat [7-4] van de omgegespte draagriem schuiven totdat de veiligheidsnok [7-2] op de activeringshendel [7-3] vergrendelt.
- De aansluitslang door de lus aan de achterkant van de draagriem naar de luchtverdeler geleiden.

Klaar voor gebruik maken

- De aansluitslang naar de luchtverdeler [1-16] door de riemlus [1-17]

geleiden en op de luchtverdeler [1-5], [1-6] aansluiten.

- De ademluchtslang van het volgelaatsmasker [1-2] door de riemslus geleiden en op de ademluchtbevochtiger [1-9] aansluiten.
- Veiligheidspersluchtslang [1-7] op de luchtverdeler [1-5] c.q. [1-6] aansluiten.
- De vereiste luchtvolumestroom op de luchtverdeler instellen (zie de gebruikershandleiding van de luchtverdeler).

Het adembeschermingssysteem is klaar voor gebruik.



Voorzichtig!

De ademluchtbevochtiger is voorzien van een niet-zelfsluitende snelkoppeling [2-1].

Om gevaren door vrij uitstromende perslucht te voorkomen, moet eerst de ademluchtslang van het volgelaatsmasker [1-2] op de ademluchtbevochtiger [1-9] worden aangesloten voordat de luchtverdeler [1-5] c.q. [1-6] van perslucht wordt voorzien.

9.3. De ademluchtbevochtiger legen



Aanwijzing!

Bij een werkonderbreking van langer dan 2,5 uur of aan het einde van de werktijd moet het waterreservoir van de ademluchtbevochtiger [2-4] worden geleegd, om waterverontreiniging te vermijden.

10. Onderhoud

Voor de instandhouding zijn reserveonderdelen leverbaar (zie hoofdstuk 13).

10.1. De bevochtigingsmodule vervangen



Voorzichtig!

Schade door het te vast aandraaien van schroeven

Het te vast aandraaien van schroeven kan tot schade aan de ademluchtbevochtiger leiden.

→ De aangegeven aanhaalkoppels in acht nemen (150 – 200 Ncm).

**Voorzichtig!****Schade door vervuiling**

Bij het verwijderen van het deksel kunnen vuildeeltjes in het waterreservoir terechtkomen en de ademluchtbevochtiger beschadigen.

→ De ademluchtbevochtiger voor de demontage aan de buitenkant reinigen.

**Aanwijzing!**

De bevochtigingsmodule moet zes maanden na het eerste gebruik, samen met de bijbehorende SATA filter timer worden vervangen. De geactiveerde SATA filter timer geeft de resterende gebruiksduur aan.

Bevochtigingsmodule verwijderen

- De cilinderbouten met ringen **[8-6]** losdraaien en verwijderen.
- Het deksel **[8-1]** naar boven toe verwijderen.
- De bevochtigingsmodule **[8-2]** uit het waterreservoir **[8-5]** nemen.
- SATA filter timer **[8-3]** eruit schuiven.

Nieuwe bevochtigingsmodule plaatsen**Aanwijzing!**

De bevochtigingsmodule is symmetrisch opgebouwd. Deze kan in elke willekeurige positie worden ingebouwd.

- Controleer of de beschikbare O-ringen **[8-7]** correct op de nieuwe bevochtigingsmodule zijn geplaatst.
- De nieuwe bevochtigingsmodule in de houder in het waterreservoir plaatsen.
- Controleer de pakking van het deksel op correcte positionering, beschadiging en vervuiling. Een beschadigde pakking moet worden vervangen (zie hoofdstuk 10.2).
- Het deksel plaatsen.
- De cilinderbouten met ringen vastdraaien (aanhaalmoment: 150 – 200 N cm).
- De nieuwe SATA filter timer volledig inschuiven.
- Op het activeringspunt **[8-4]** drukken. Een correcte activering wordt akoestisch (tikken) bevestigd.

10.2. De dekselpakking vervangen



Voorzichtig!

Schade door vervuiling

Bij het verwijderen van het deksel kunnen vuildeeltjes in het waterreservoir terechtkomen en de adempluchtbevochtiger beschadigen.

→ De adempluchtbevochtiger voor de demontage aan de buitenkant reinigen.

De dekselpakking verwijderen

- De cilinderbouten met ringen [9-3] losdraaien en verwijderen.
- Het deksel [9-1] naar boven toe verwijderen.
- De dekselpakking [9-2] uit het deksel verwijderen.

Nieuwe dekselpakking aanbrengen

- Nieuwe dekselpakking aanbrengen. Op een correcte positionering [9-4] letten.
- Het deksel plaatsen.
- De cilinderbouten met ringen vastdraaien (aanhaalmoment: 150 – 200 N cm).

10.3. De O-ring van de vulplug vervangen

De O-ring verwijderen

- De vulplug [10-1] uitdraaien.
- De O-ring [10-2] verwijderen.

Een nieuwe O-ring plaatsen

- Een nieuwe O-ring plaatsen. Op een correcte positionering letten.
- De vulplug indraaien.

11. Storingen

In de hieropvolgende tabel zijn storingen, de oorzaken daarvan en de juiste wijze om die te verhelpen beschreven.

Als een storing door de beschreven oplossingsmaatregelen niet kan worden verholpen, stuur dan de adembeschermingsvoorziening naar de klantenservice van SATA. (Zie voor het adres hoofdstuk 12).

Storing	Oorzaak	Remedie
Bij de vulplug komt water naar buiten	De O-ring is beschadigd	Een nieuwe O-ring plaatsen

Storing	Oorzaak	Remedie
Waterlekkage	<ul style="list-style-type: none"> ■ Onjuist opgeslagen ■ De bevochtigingsmodule is beschadigd 	<ul style="list-style-type: none"> ■ Het waterreservoir legen ■ Nieuwe bevochtigingsmodule plaatsen

12. Klantenservice

Accessoires, reserveonderdelen en technische ondersteuning ontvangt u bij uw SATA-handelaar.

13. Reserveonderdelen

	Art. nr.	Benaming	Aantal
[11-1]	211904	Verpakking met 4 CCS-disks (op kleur gesorteerd, in een zak)	1 st.
[11-2]	226621	Bevochtigingsmoduleset, bestaan uit een bevochtigingsmodule, dekselpakking en de SATA filter timer	1 st.

14. EU Conformiteitsverklaring

Bij deze verklaren wij dat het hier genoemde product in zijn ontwerp en bouwwijze en in de door ons in omloop gebrachte versie aan de veiligheids- en gezondheidseisen van de verordening (EU) 2016/425 voldoet, evenals aan de principiële veiligheidseisen van de EU-richtlijn 2014/34/EU, inclusief de op het tijdstip van de verklaring geldende wijzigingen. Bij een niet met ons afgesproken verandering van het apparaat verliest deze verklaring zijn geldigheid.

Alleen de fabrikant draagt de verantwoordelijkheid voor de uitgave van deze conformiteitsverklaring.

Fabrikant

SATA GmbH & Co. KG

Domertalstraße 20

D-70806 Kornwestheim

Productaanduiding

■ Ademluchtbevochtiger SATA air humidifier

ATEX-markering: II 2 G T4

Relevante richtlijnen

■ EU-richtlijn 2014/34/EU

- EG-richtlijn 2006/42/EG

Toegepaste geharmoniseerde normen

- DIN EN 14594 klasse 3B

Extra informatie

Productbewaking door de test- en certificatie-instantie Notified Body Reg.-
Nr. 0418

Kornwestheim, 01-03-2019



Albrecht Kruse
Directeur

Innholdsfortegnelse [original utgave: tysk]

1. Generell informasjon	200	8. Første gangs bruk	202
2. Sikkerhetsanvisninger	201	9. Reguleringsdrift	203
3. Rett bruk	201	10. Vedlikehold og pleie	205
4. Beskrivelse	202	11. Feil	207
5. Leveransens innhold	202	12. Kundeservice	208
6. Oppbygging	202	13. Reservedeler	208
7. Tekniske data	202	14. EU Konformitåtserklæring	11

Åndedrettsvernssystemet [1]

- [1-1] Trykkluftforsyningssystem
- [1-2] Åndedrettsvernhetten (SATA air vision 5000)
- [1-3] Luftvarmer/luftkjøler (SATA air warmer / cooler stand alone)
- [1-4] Bærelsebelt (SATA air regulator belt plus)
- [1-5] Luftfordeler (SATA air regulator)
- [1-6] Luftfordeler med aktivt kullfilter (SATA air carbon regulator)
- [1-7] Sikkerhetstrykkluftslange til luftfordeler
- [1-8] Lakkeringspistol

- [1-9] Pusteluftbefukter (SATA air humidifier)
- [1-10] Trykkluftslange til lakk-sprøyte
- [1-11] Luftvarmer i SATA air carbon regulator (SATA air warmer)
- [1-12] Minimumsutførelse
- [1-13] Utførelse med pusteluftbefukter
- [1-14] Utførelse med luftvarmer/luftkjøler
- [1-15] Utførelse med pusteluftbefukter og luftvarmer/luftkjøler

Beskrivelse åndedrettsvern

Minimumsutførelse [1-12]

Åndedrettsverninnretningen består i minimumsutførelsen av komponentene åndedrettsvernhetten [1-2], bærelsebelt [1-5] og luftfordeler [1-6].

Utvidede utførelser [1-13], [1-14], [1-15]

Luftfordeleren er som alternativ også tilgjengelig som luftfordeler med aktivt kullfilter [1-6]. I den utvidede utførelsen med aktivt kullfilter kan en luftvarmer [1-11] kobles til som opsjon. Åndedrettsverninnretningen kan utvides med en pusteluftbefukter [1-9] og en selvstendig luftvarmer eller luftkjøler [1-3].

De enkelte komponentene blir forbundet med hverandre og med trykkluft-

forsyningssystemet [1-1] via sikkerhets-trykkluftslanger. Komponentene er avstemt til hverandre og testet og godkjent som åndedrettsvernssystem.



Les dette først!

Før systemet tas i bruk må denne bruksveiledningen og systembeskrivelsen som er vedlagt SATA air vision 5000 leses nøye og fullstendig. Følg sikkerhets- og farehenvisingene!

Denne bruksveiledningen må alltid oppbevares sammen med produktet eller på et sted hvor den er tilgjengelig for alle til enhver tid!

1. Generell informasjon

SATA air humidifier, heretter kalt pusteluftbefukter, er en del av åndedrettsvernssystemet fra SATA. Åndedrettsvernssystemets forskjellige komponenter kan etter behov settes sammen til en åndedrettsverninnretning.

Systembeskrivelse SATA air system

Systembeskrivelsen inneholder viktig overordnet informasjon om åndedrettsvernssystemet.

Bruksveiledning SATA air humidifier

Denne bruksveiledningen omhandler bruk av produktet innenfor en åndedrettsverninnretning og inneholder viktig produktspesifikk informasjon.

1.1. Garanti og ansvar

SATAs allmenne forretningsvilkår gjelder sammen med evt. andre kontraktsmessige avtaler samt de lover som til enhver tid gjelder.

SATA er ikke ansvarlig for

- Ignorering av systembeskrivelsen og bruksanvisningene
- Produktet er brukt til formål det ikke er konstruert for
- Personalet som brukte sprøytepipetten ikke var tilstrekkelig opplært
- Pustelufttilførsel iht. DIN EN 12021.
- Det ikke ble brukt personlig verneutstyr
- Manglende bruk av originale tilbehørs-, reserve- og slidedeler
- Overtredelse av spesifikasjonene for luftkvaliteten som skal føres til åndedrettsvernet
- Ombygging eller tekniske forandringer gjort av bruker på egen hånd
- Naturlig nedbryting/slitasje
- Skaden er resultat av et slag som ikke hører med til vanlig bruk av produktet
- Ikke tillatt monterings- og demonteringsarbeid

1.2. Anvendte direktiver, forordninger og normer

FORORDNING (EU) 2016/425

Personlig verneutstyr

PSA-bruksforskrifter (PSA-BV)

Forordning om sikkerhet og helsevern under bruk
Personlig verneutstyr under arbeid.

Direktiv 2014/34/EU

Utstyr og sikringsystemer til bruk i samsvar med bestemmelser for eksplosjonsfarlige atmosfærer (ATEX).

DIN EN 14594 klasse 3B

pusteluftbeskyttelsesutstyr – Trykkluft slangeutstyr med kontinuerlig luftstrømvolum.

2. Sikkerhetsanvisninger

Før bruk av PSA-åndedrettsvern er **enhver bruker** forpliktet til å kontrollere luftforsyningsutstyrets kapasitet, ev. virkninger på andre brukere av systemet.

Merkingen "H" viser til at tilførselsslagen for trykkluft er varmebestandig.

Merkingen "S" viser til at tilførselsslagen for trykkluft er antistatisk.

Før bruk må brukeren gjennomføre en risikovurdering mht. mulige farlige kjemiske stoffer på arbeidsplassen, f.eks. nitrogen.

- Før enhver bruk av pusteluftbefukteren må det gjennomføres en funksjons- og tetthetstest med tilkoblet åndedrettsvernhet. Det må ikke være noen utettheter mellom pusteluftbefukteren og tilkoblingsstedene. (utettheter kan oppdages f.eks. ved å føle, høre eller spraye på vann).



Merk!

Ved behov trekkes skruene **[9-3]** til (dreiemoment 150 – 200 Ncm).

- Defekt pusteluftbefukter må byttes ut/ikke benyttes.
- La SATA reparere den defekte pusteluftbefukteren.
- Manipulering av overtrykkventilen er forbudt.
- Ikke endre pusteluftbefukteren.
- Vanninnholdet i pusteluften bør holdes innenfor grensene i EN 12021 for å unngå at apparatet fryser.

3. Rett bruk

Pusteluftbefukteren er en valgfri utvidelse av åndedrettsinnretningen og har som funksjon å stille til disposisjon fuktet luft.

4. Beskrivelse

Pusteluftbefukteren er en valgfri del av åndedrettsverninnretningen. Den brukes til å fukte luften og monteres mellom luftfordeleren og åndedrettsvernheten. Den består av følgende hovedkomponenter:

- Tilkobling åndedrettsvernhet (dreibar) [2-1]
- Tilkoblingsslange luftfordeler (dreibar) [2-6]
- Vannbeholder [2-4] med befuktermodul [2-5]
- CCS-skive [2-10] for personlige innstillinger

5. Leveransens innhold

- Pusteluftbefukter SATA air humidifier
- CCS-skiver, 1 pose (rød, svart, grønn, blå), rød er montert

6. Oppbygging

[2-1]	Tilkobling åndedrettsvern- hette (dreibar)	deler med knekkbeskyttelse (dreibar)
[2-2]	Påfyllingsskrue	[2-7] Deksel
[2-3]	Overtrykksventil	[2-8] SATA filter timer
[2-4]	Vannbeholder	[2-9] Lokk
[2-5]	Befuktermodul	[2-10] CCS-skive
[2-6]	Tilkoblingsslange luftfor-	[2-11] Adapterplate

7. Tekniske data

Betegnelse	Enhet
Maks. driftstrykk (på pusteluftbefukterens inngang)	2,2 bar
Driftstemperatur	+5 °C – +60 °C
Lagringstemperatur	-20 °C – +60 °C
Støynivå (2,5 bar, luftfordeler fullstendig lukket)	65 dB (A)
Støynivå (6 bar, luftfordeler fullstendig åpnet)	79 dB (A)
Vekt pusteluftbefukter (ikke fylt)	462 g

8. Første gangs bruk

Pusteluftbefukteren leveres fullstendig montert og driftsklar.

Etter utpakking kontrolleres

- Skadet pusteluftbefukter.
- Fullstendig leveringsomfang (kapittel 5).
- Kontroller at skruene [9-3] sitter godt fast.

8.1. Pusteluftbefukter personlige innstillinger

Pusteluftbefukteren kan innstilles til personlige behov med en CCS-skive [3-1]. Fra fabrikk er en rød CCS-skive montert på pusteluftbefukteren [3-2].

- Trekk CCS-skiven på pusteluftbefukteren vekk og erstatt den med en CCS-skive i en annen farge.

8.2. Aktivere SATA filter timer



Merk!

Befuktermoduleen må erstattes med en ny seks måneder etter at den er tatt i bruk første gangen. Den aktiverte SATA filter timeren viser tiden som er igjen [4-2].

- Trykk på aktiveringspunktet [4-1]. En vellykket aktivering bekreftes akustisk (knekkelyd).

8.3. Skifte bærerside festemodul



Merk!

Pusteluftbefukteren kan monteres på begge sider av bærebeltet. Tilkoblingsventilen til åndedrettsvernheten og tilkoblingsslangen til åndedrettsvernheten må alltid rettes bakover.

8.4. Fjerne Protect-vernekappe

Protect-vernekappen [5-2] er fra fabrikk montert på bærebeltets venstre adapterplate [5-3]. Ved bruk av pusteluftbefukteren er begge bærebeltets adapterplater opptatt. Protect-vernekappen må fjernes og oppbevares.

- Trykk utløserarmen [5-1] innover.
- Trykk beskyttelseshetten oppover.

9. Reguleringsdrift



Advarsel!

Fare på grunn av lav temperatur

Frost kan skade pusteluftbefukteren og gjøre det vanskelig å puste.

→ Etter første gangs bruk med destillert vann må pusteluftbefukteren kun benyttes og lagres ved temperaturer over 4 °C.

**Advarsel!****Fare på grunn av tap av trykkluft**

Ved endringer på sikkerhetsventilen kan trykket i åndedrettsverninnretningen endre seg.

→ Ikke endre sikkerhetsventilen. Sikkerhetsventilen åpner seg fra et trykk på 2,2 bar.

**Advarsel!****Fare på grunn av for høye vanntemperaturer**

Bruk av for varmt vann kan øke temperaturen i pusteluften. Bruk av for varmt vann kan føre til forbrenninger eller til skader på apparatet.

→ Vanntemperaturen må ikke overstige 60 °C.

**OBS!****Skader på grunn av uegnet væske**

Bruk av ikke destillert vann kan skade pusteluftbefukteren.

→ Bruk destillert vann.

9.1. Fylle pusteluftbefukteren

**OBS!****Skader kan oppstå hvis den tas i bruk for raskt**

Ved å ta den i bruk for raskt kan befuktermodulens membranflate bli skadet.

→ Etter fylling må du vente i 20 minutter før pusteluftbefukteren kobles til luftfordeleren og åndedrettsvernheten.

**Merk!**

Ved normal drift i tre timer er vannbeholderen tom og må fylles opp igjen. Driftsvarigheten avtar ved oppvarmet luft (f.eks. om sommeren eller ved bruk av en pusteluftoppvarmer).

**Merk!**

Fyll pusteluftbefukteren i loddrett stilling for å kunne identifisere påfyllingsnivået best mulig.

- Åpne påfyllingsskruen [6-1] og ta den av.
- Fyll på destillert vann opp til den maksimale påfyllingsnivåmarkeringen [6-2].
- Sett inn påfyllingsskruen og lukk den. Vær oppmerksom på markeringen [6-3].
- Overhold ventetiden på 20 minutter.

9.2. Plasser pusteluftbefukteren på bærebeltet

- Pusteluftbefukteren [7-1] skyves på den ledige adapterplaten [7-4] til bærebeltet, som du har tatt på deg, til sikringsnesen [7-2] på utløserarmen [7-3] går i lås.
- Tilkoblingslange-luftfordeleren føres gjennom løkken på baksiden av bærebeltet.

Klargjøring til bruk

- Før tilkoblingslange-luftfordeleren [1-16] gjennom belteløkken [1-17] og sett den inn i luftfordeleren [1-5], [1-6].
- Før pusteluftslangen fra åndedrettsvernheten [1-2] gjennom belteløkken og sett den inn i pusteluftbefukteren [1-9].
- Koble sikkerhetstrykkslangen [1-7] til luftfordeleren [1-5] hhv. [1-6].
- Still inn nødvendig luftvolumstrøm på luftfordeleren (se bruksveiledning luftfordeler).

Pusteluftbeskyttende enheten er klar til bruk.



OBS!

Pusteluftbefukteren har en hurtigkobling som ikke er selvlukkende [2-1]. For å unngå farer på grunn av fritt utstrømmende trykkluft må åndedrettsvernhetens pusteluftslange [1-2] først kobles til pusteluftbefukteren [1-9] før luftfordeleren [1-5] hhv. [1-6] forsynes med trykkluft.

9.3. Tømme pusteluftbefukteren



Merk!

Når arbeidet avbrytes i mer enn 2,5 timer eller ved arbeidsslutt må pusteluftbefukterens [2-4] vannbeholder tømmes for å unngå at vannet blir dårlig.

10. Vedlikehold og pleie

For reparasjon finnes det tilgjengelige reservedeler (se kapittel 13).

10.1. Bytte befuktermodul



OBS!

Skader på grunn av at skruene overtrekkes

Å overtrekke skruene kan føre til skader på pusteluftbefukteren.

→ Ta hensyn til oppgitte dreiemomenter (150 – 200 N cm).



OBS!

Skade på grunn av tilsmussing

Når lokket tas av kan smusspartikler komme inn i vannbeholderen og skade pusteluftbefukteren.

→ Rengjør pusteluftbefukteren utvendig før demontering.



Merk!

Befuktermoduleen må byttes ut seks måneder etter første gangs bruk sammen med tilsvarende SATA filter timer. Den aktiverte SATA filter timeren viser tiden som er igjen.

Fjerne befuktermoduleen

- Skru ut sylinderskruer med underlagsskiver **[8-6]**.
- Ta lokket **[8-1]** av oppover.
- Ta befuktermoduleen **[8-2]** ut av vannbeholderen **[8-5]**.
- Skyv ut SATA filter timeren **[8-3]**.

Sett inn ny befuktermodule



Merk!

Befuktermoduleen er konstruert symmetrisk. Den kan monteres i tilfeldig retning.

- Kontroller at eksisterende O-ring **[8-7]** er plassert riktig på den nye befuktermoduleen.
- Sett den nye befuktermoduleen inn i mottaket i vannbeholderen.
- Kontroller at pakningen i lokket er plassert riktig, og kontroller om noe er skadet og tilsmusset. Forny pakning ved skader (se kapittel 10.2).
- Sett på lokket.
- Skru inn sylinderskruer med underlagsskiver (dreiemoment: 150 – 200 N cm).
- Skyv ny SATA filter timer fullstendig inn.

- Trykk på aktiveringspunktet [8-4]. En vellykket aktivering bekreftes akustisk (knekkelyd).

10.2. Bytte lokkpakning



OBS!

Skade på grunn av tilsmussing

Når lokket tas av kan smusspartikler komme inn i vannbeholderen og skade pusteluftbefukteren.

→ Rengjør pusteluftbefukteren utvendig før demontering.

Fjerne lokkpakning

- Skru ut sylinderskruer med underlagsskiver [9-3].
- Ta lokket [9-1] av oppover.
- Ta lokkpakningen [9-2] ut av lokket.

Sett inn ny lokkpakning

- Sett inn ny lokkpakning. Pass på at den sitter [9-4] riktig.
- Sett på lokket.
- Skru inn sylinderskruer med underlagsskiver (dreiemoment: 150 – 200 Ncm).

10.3. Bytte ut O-ring påfyllingsskrue

Fjern O-ringen

- Skru ut påfyllingsskruen [10-1].
- Fjern O-ringen [10-2].

Sett inn ny O-ring

- Sett inn ny O-ring. Pass på at den sitter riktig.
- Skru inn påfyllingsskruen.

11. Feil

I tabellen nedenfor beskrives feil, deres årsak og tilsvarende hjelpetiltak. Hvis feil ikke kan utbedres med beskrevne utbedringstiltak, må åndedrettsverninnretningen sendes til SATAs kundeserviceavdeling. (Adressen finner du i kapittel 12).

Feil	Årsak	Løsning
Vann kommer ut av påfyllingsskruen	O-ringen er skadet	Sett inn ny O-ring

Feil	Årsak	Løsning
Vannet trukket gjennom	<ul style="list-style-type: none"> ■ Feil lagring ■ Befuktermodul skadet 	<ul style="list-style-type: none"> ■ Tøm vannbeholderen ■ Sett inn ny befuktermodul

12. Kundeservice

Tilbehør, reservedeler og teknisk hjelp får du hos din SATA-forhandler.

13. Reservedeler

	Art.nr.	Betegnelse	Antall
[11-1]	211904	Pakke med 4 CCS-skiver (assorterte farger, i en pose)	1 stk.
[11-2]	226621	Befuktermodulsett som består av befuktermodul, lokkpakning og SATA filter timer	1 stk.

14. EU-samsvarserklæring

Herved erklærer vi at produktet som er beskrevet nedenfor, oppfyller de grunnleggende sikkerhets- og helsekravene i forordning (EU) 2016/425 samt de grunnleggende sikkerhetskravene i EU-direktiv 2014/34/EU, inklusive endringene som var gjeldende på tidspunktet for denne erklæringen, med hensyn til utforming og konstruksjon for den versjonen vi har lansert.

Alle uautoriserte modifikasjoner som gjøres vil forårsake at denne erklæringen mister sin gyldighet.

Det er kun produsenten som har ansvaret for å utarbeide denne samsvarserklæringen.

Produsent

SATA GmbH & Co. KG

Domertalstrasse 20

D-70806 Kornwestheim

Produktbetegnelse

- Pusteluftbefukter SATA air humidifier

ATEX-merke: II 2 G T4

Gjeldende direktiver

- EU-direktiv 2014/34/EU
- EU-direktiv 2006/42/EU

Brukte harmoniserte normer

- DIN EN 14594 klasse 3B

Tilleggsinformasjon

Produktovervåkning av teknisk kontrollorgan Notified Body reg.-nr. 0418

Kornwestheim, 01.03.2019



Albrecht Kruse
Adm.dir.

Spis treści [wersja oryginalna: j. niemiecki]

1. Informacje ogólne.....	212	8. Pierwsze uruchomienie	215
2. Wskazówki dotyczące bezpieczeństwa.....	213	9. Tryb regulacji.....	216
3. Zastosowanie zgodne z przeznaczeniem	214	10. Konserwacja i serwisowanie.....	218
4. Opis	214	11. Usterki	220
5. Zakres dostawy	214	12. Serwis.....	221
6. Budowa	214	13. Części zamienne	221
7. Dane techniczne.....	215	14. EU Konformitätserklärung	11

System ochrony dróg oddechowych [1]

[1-1] System doprowadzania sprężonego powietrza	[1-8] Pistolet lakierniczy
[1-2] Maska ochronna z hełmem (SATA air vision 5000)	[1-9] Nawilżacz powietrza (SATA air humidifier)
[1-3] Ogrzewacz powietrza / schładzacz powietrza (SATA air warmer / cooler stand alone)	[1-10] Wąż sprężonego powietrza do pistoletu do malowania
[1-4] Pas biodrowy (SATA air regulator belt plus)	[1-11] Ogrzewacz powietrza w SATA air carbon regulator (SATA air warmer)
[1-5] Regulator powietrza (SATA air regulator)	[1-12] Wersja minimalna
[1-6] Regulator powietrza z filtrem z węglem aktywnym (SATA air carbon regulator)	[1-13] Wersja z nawilżaczem powietrza do oddychania
[1-7] Wąż bezpieczeństwa na sprężone powietrze do rozdzielacza powietrza	[1-14] Wersja z ogrzewaczem powietrza / schładzaczem powietrza
	[1-15] Wersja z nawilżaczem powietrza do oddychania i ogrzewaczem powietrza / schładzaczem powietrza

Opis sprzętu ochrony dróg oddechowych

Wersja minimalna **[1-12]**

Sprzęt ochrony dróg oddechowych w wersji minimalnej składa się z następujących elementów: maska ochronna z hełmem **[1-2]**, pas biodrowy **[1-5]** oraz regulator powietrza **[1-6]**.

Pozostałe wersje **[1-13]**, **[1-14]**, **[1-15]**

Regulator powietrza dostępny jest również z filtrem z węglem aktywnym **[1-6]**. W wersji rozszerzonej z filtrem z węglem aktywnym w ramach opcji można zastosować ogrzewacz powietrza **[1-11]**. Sprzęt ochrony dróg oddechowych można rozszerzyć o nawilżacz powietrza do oddychania **[1-9]** oraz niezależny ogrzewacz powietrza lub schładzacz powietrza **[1-3]**. Poszczególne elementy łączy się wzajemnie oraz z systemem sprężonego powietrza **[1-1]** za pomocą węży bezpieczeństwa sprężonego powietrza. Elementy są do siebie dopasowane oraz zostały zbadane i zatwierdzone jako system ochrony dróg oddechowych.



Najpierw przeczytać!

Przed uruchomieniem dokładnie zapoznać się z całą instrukcją obsługi oraz opisem systemu dołączonym do SATA air vision 5000. Przestrześć zasad bezpieczeństwa i informacji o zagrożeniach!

Niniejszą instrukcję obsługi należy zawsze przechowywać w pobliżu produktu lub w miejscu przez cały czas ogólnodostępnym!

1. Informacje ogólne

SATA air humidifier, zwany w dalszej części nawilżaczem powietrza, jest częścią składową systemu ochrony dróg oddechowych SATA. Poszczególne elementy systemu ochrony dróg oddechowych można w razie potrzeby łączyć, tworząc sprzęt ochrony dróg oddechowych.

Opis systemu SATA air system

Opis systemu zawiera ważne, nadrzędne informacje dotyczące systemu ochrony dróg oddechowych.

Instrukcja obsługi SATA air humidifier

Niniejsza instrukcja obsługi odnosi się do użytkowania produktu w ramach sprzętu ochrony dróg oddechowych i zawiera ważne informacje o produkcie.

1.1. Gwarancja i odpowiedzialność

Obowiązują Ogólne Warunki Handlowe SATA oraz ewentualnie inne uzgodnienia umowne oraz aktualnie obowiązujące przepisy.

Firma SATA nie ponosi odpowiedzialności w przypadku:

- Nieprzestrzeganie zaleceń opisu systemu i instrukcji obsługi
- Stosowania produktu niezgodnie z przeznaczeniem
- Obsługi przez niewykwalifikowany personel
- Dopływ powietrza do oddychania nie wg DIN EN 12021.

- Niestosowania środków ochrony osobistej
- Nieużywanie oryginalnych akcesoriów, części zamiennych i zużywalnych
- Nieprzestrzeganie wymagań dotyczących jakości powietrza doprowadzanego do sprzętu ochrony dróg oddechowych
- Samodzielnej przebudowy i zmian technicznych
- Normalne zużycie
- Ekscesywnego obciążenia, nietypowego dla normalnej eksploatacji
- Niedozwolone prace montażowe/demontażowe

1.2. Zastosowane dyrektywy, rozporządzenia i normy

ROZPORZĄDZENIE (UE) 2016/425

Środki ochrony osobistej

Rozporządzenie w sprawie używania sprzętu ochrony indywidualnej (PSA-BV).

Rozporządzenie w sprawie bezpieczeństwa i ochrony zdrowia podczas używania

środków ochrony indywidualnej podczas pracy.

Dyrektywa 2014/34/EU

Urządzenia i systemy przeznaczone do stosowania w strefach zagrożonych wybuchem (ATEX).

DIN EN 14594 klasa 3B

Sprzęt ochrony dróg oddechowych – Urządzenia z węzami sprężonego powietrza z ciągłym przepływem powietrza.

2. Wskazówki dotyczące bezpieczeństwa

Każdy użytkownik przed użyciem urządzenia oddechowego stanowiącego ŚOI jest zobowiązany do sprawdzenia parametrów działania systemu zasilania powietrzem, a także skutków dla innych użytkowników systemu. Oznaczenie „H” wskazuje, że wąż doprowadzający powietrze sprężone jest odporny na wysokie temperatury. Oznaczenie „S” wskazuje, że wąż doprowadzający powietrze sprężone ma właściwości antystatyczne. Użytkownik musi przed eksploatacją przeprowadzić ocenę ryzyka związanego z ewentualnymi niebezpiecznymi związkami w miejscu pracy, np. azotem.

- Przed każdym użyciem przeprowadzić test sprawności i szczelności nawilzacza powietrza z podłączoną maską ochronną z hełmem. Nawilzacz powietrza w miejscach podłączenia nie powinien wykazywać

nieszczelności (nieszczelności mogą zostać stwierdzone np. poprzez dotyk, na słuch lub poprzez nawilżenie wodą).



Wskazówka!

W razie potrzeby dokręcić śruby **[9-3]** (moment dokręcenia 150 – 200 Ncm).

- Niesprawny nawilżacz powietrza wymienić, nie używać go.
- Niesprawny nawilżacz powietrza przekazać do naprawy firmie SATA.
- Manipulowanie przy zaworze nadciśnieniowym jest zabronione.
- Nie modyfikować nawilżacza powietrza.
- Zawartość wody w powietrzu do oddychania powinna zawierać się w granicach normy EN 12021 w celu zapobieżenia zamarznięciu aparatu.

3. Zastosowanie zgodne z przeznaczeniem

Nawilżacz powietrza jest opcjonalnym uzupełnieniem sprzętu ochrony dróg oddechowych i służy do przygotowywania nawilżonego powietrza do oddychania.

4. Opis

Nawilżacz powietrza jest opcjonalną częścią sprzętu ochrony dróg oddechowych. Służy on do nawilżania powietrza i wpina się go między regulator powietrza a maskę ochronną z hełmem. Składa się on z dwóch głównych elementów:

- Przyłącze maski ochronnej z hełmem (obrotowe) **[2-1]**
- Przyłącze regulatora powietrza (obrotowe) **[2-6]**
- Zbiorniczek na wodę **[2-4]** z modułem nawilżacza **[2-5]**
- Krążek CCS **[2-10]** do personalizacji

5. Zakres dostawy

- Nawilżacz powietrza SATA air humidifier
- Tarcza CCS, 1 worek (czerwony, czarny, zielony, niebieski), czerwony jest zamontowany

6. Budowa

- | | | | |
|--------------|---|--------------|--|
| [2-1] | Przyłącze maski ochronnej z hełmem (obrotowe) | [2-6] | Wąż przyłączeniowy rozdzielacza powietrza z zabezpieczeniem przed złamaniem (obrotowy) |
| [2-2] | Korek do napełniania | | |
| [2-3] | Zawór nadciśnieniowy | | |
| [2-4] | Zbiorniczek na wodę | [2-7] | Ośłona |
| [2-5] | Moduł nawilżacza | [2-8] | SATA filter timer |

[2-9] Pokrywa**[2-11]** Płytką adapterowa**[2-10]** Tarcza CCS

7. Dane techniczne

Nazwa	Jednostka
Maks. nadciśnienie robocze (na wejściu nawilżacza powietrza)	2,2 bar
Temperatura robocza	+5 °C – +60 °C
Temperatura przechowywania	-20 °C – +60 °C
Poziom hałasu (2,5 bar, regulator powietrza całkowicie zamknięty)	65 dB (A)
Poziom hałasu (6 bar, regulator powietrza całkowicie otwarty)	79 dB (A)
Masa nawilżacza powietrza (bez napełnienia)	462 g

8. Pierwsze uruchomienie

Dostarczony nawilżacz powietrza jest całkowicie złożony i gotowy do pracy.

Po rozpakowaniu należy sprawdzić, czy:


- Nawilżacz powietrza uszkodzony.
- Dostawa jest kompletna (rozdział 5).
- Sprawdzić prawidłowość dokręcenia śrub **[9-3]**.

8.1. Personalizacja nawilżacza powietrza

Nawilżacz powietrza można personalizować przy pomocy krążka CCS **[3-1]**. Fabrycznie na nawilżaczu powietrza **[3-2]** zamontowany jest czerwony krążek CCS.

- Zdjąć krążek CCS z nawilżacza powietrza i zastąpić krążkiem CCS o innym kolorze.

8.2. Aktywacja SATA filter timer

	Wskazówka!
Moduł nawilżacza musi zostać wymieniony po upływie sześciu miesięcy od pierwszego użycia. Aktywowany wskaźnik SATA filter timer wskazuje pozostały czas [4-2] .	

- Nacisnąć punkt aktywacji **[4-1]**. Pomyślna aktywacja potwierdzana jest

akustycznie (kliknięcie).

8.3. Zmiana strony noszenia modułu mocującego



Wskazówka!

Nawilżacz powietrza można zamontować z obu stron pasa biodrowego. Zawór przyłączeniowy maski ochronnej z hełmem i wąż przyłączeniowy maski ochronnej z hełmem muszą być zawsze skierowane do tyłu.

8.4. Usuwanie zaślepki ochronnej Protect

Zaślepka ochronna Protect **[5-2]** jest fabrycznie zamontowana na lewej płytce adapterowej **[5-3]** pasa biodrowego. Przy korzystaniu z nawilżacza powietrza obie płytki adapterowe pasa biodrowego są wykorzystywane. Zaślepkę ochronną należy usunąć i przechowywać.

- Nacisnąć dźwignię zwalniającą **[5-1]** do wewnątrz.
- Zdjąć górą osłonę.

9. Tryb regulacji



Ostrzeżenie!

Zagrożenie spowodowane niskimi temperaturami

Wskutek mrozu nawilżacz powietrza może ulec uszkodzeniu i utrudniać oddychanie.

→ Po pierwszym użyciu z wodą destylowaną nawilżacz powietrza użytkować i przechowywać tylko w temperaturze powyżej 4 °C.



Ostrzeżenie!

Zagrożenie spowodowane utratą ciśnienia powietrza

Wskutek modyfikacji zaworu bezpieczeństwa ciśnienia w sprzęcie ochrony dróg oddechowych może się zmienić.

→ Nie modyfikować zaworu bezpieczeństwa. Zawór bezpieczeństwa reaguje przy ciśnieniu od 2,2 bar.



Ostrzeżenie!

Zagrożenie spowodowane wysoką temperaturą wody

Stosowanie ciepłej wody może zwiększyć temperaturę powietrza do oddychania. Zbyt wysoka temperatura wody może doprowadzić do poparzeń lub uszkodzenia urządzenia.

→ Temperatura wody nie może przekraczać 60 °C.

**Uwaga!**

Szkody spowodowane niewłaściwą cieczą
 Zastosowanie wody niedestylowanej może prowadzić do uszkodzenia nawilżacza powietrza.
 → Stosować wodę destylowaną.

9.1. Napełnianie nawilżacza powietrza**Uwaga!**

Uszkodzenia spowodowane zbyt szybkim uruchomieniem
 Wskutek zbyt szybkiego uruchomienia uszkodzeniu mogą ulec włókna membrany modułu nawilżacza.
 → Po napełnieniu przed podłączeniem nawilżacza powietrza do regulatora powietrza i maski ochronnej z hełmem odczekać 20 minut.

**Wskazówka!**

Przy normalnej eksploatacji zbiorniczek na wodę jest pusty po trzech godzinach pracy i należy go napełnić. Czas pracy skraca się przy nagrzanym powietrzu (np. latem lub przy korzystaniu z ogrzewacza powietrza).

**Wskazówka!**

Nawilżacz powietrza napełniać w pozycji pionowej, aby poziom napełnienia był lepiej widoczny.

- Otworzyć i zdjąć korek do napełniania **[6-1]**.
- Wlać wodę destylowaną do maksymalnego oznaczenia poziomu **[6-2]**.
- Włożyć i zamknąć korek do napełniania. Zwrócić uwagę na oznaczenie **[6-3]**.
- Koniecznie odczekać 20 minut.

9.2. Zakładanie nawilżacza powietrza na pasie biodrowym

- Wsunąć nawilżacz powietrza **[7-1]** przy wolnej płytce adapterowej **[7-4]** założonego pasa biodrowego, aby nosek zabezpieczający **[7-2]** zatrzasnął się przy dźwigni zwalniającej **[7-3]**.
- Przeciągnąć wąż przyłączeniowy regulatora powietrza przez szlufkę z drugiej strony pasa biodrowego.

Przygotowanie do pracy

- Przeciągnąć wąż przyłączeniowy regulatora powietrza [1-16] przez szlufkę pasa [1-17] i podłączyć do regulatora powietrza [1-5], [1-6].
- Przeciągnąć wąż powietrzny maski ochronnej z{NONBREAKING_SPACE}hełmem [1-2] przez szlufkę pasa i podłączyć do nawilżacza powietrza [1-9].
- Podłączyć wąż bezpieczeństwa sprężonego powietrza [1-7] do rozdzielacza powietrza [1-5] lub [1-6].
- Ustawić wymagany strumień przepływu na regulatorze powietrza (patrz instrukcja obsługi regulatora powietrza).

Sprzęt ochrony dróg oddechowych jest gotowy do pracy.



Uwaga!

Nawilżacz powietrza jest wyposażony w szybkozłączkę bez samoczynnego zamknięcia **[2-1]**.

Aby uniknąć zagrożenia spowodowanego swobodnie przepływającym sprężonym powietrzem, podłączyć najpierw rurę oddechową maski ochronnej z hełmem [1-2] do nawilżacza powietrza [1-9] przed doprowadzeniem sprężonego powietrza do rozdzielacza powietrza [1-5] lub [1-6].

9.3. Opróżnianie nawilżacza powietrza



Wskazówka!

Przed przerwą w pracy przekraczającą 2,5 h lub po zakończeniu pracy należy opróżnić zbiorniczek na wodę nawilżacza powietrza **[2-4]** w celu uniknięcia zanieczyszczenia wody (zarazki, osad itd.).

10. Konserwacja i serwisowanie

Na potrzeby serwisowania dostępne są części zamienne (patrz rozdział 13).

10.1. Wymiana modułu nawilżacza



Uwaga!

Uszkodzenia wskutek przekręcenia śrub

Przekręcenie śrub może prowadzić do uszkodzenia nawilżacza powietrza.

→ Przestrzegać podanych momentów dokręcenia (150 – 200 Ncm).

**Uwaga!****Uszkodzenia wskutek zabrudzenia**

Po zdjęciu pokrywy do zbiorniczka na wodę mogą dostać się drobiny brudu, przez co nawilżacz powietrza ulegnie uszkodzeniu.

→ Przed demontażem oczyścić nawilżacz powietrza z zewnątrz.

**Wskazówka!**

Moduł nawilżacza należy wymienić po upływie sześciu miesięcy od pierwszego użycia wraz z odpowiednim wskaźnikiem SATA filter timer. Aktywowany wskaźnik SATA filter timer wskazuje pozostały czas.

Usuwanie modułu nawilżacza

- Wykręcić śruby z łbem walcowym z podkładkami **[8-6]**.
- Zdjąć pokrywę w górę **[8-1]**.
- Wyjąć moduł nawilżacza **[8-2]** ze zbiorniczka na wodę **[8-5]**.
- Wysunąć wskaźnik SATA filter timer **[8-3]**.

Założyć nowy moduł nawilżacza**Wskazówka!**

Moduł nawilżacza posiada symetryczną konstrukcję. Kierunek montażu jest dowolny.

- Sprawdzić o-ringi **[8-7]** przy nowym module nawilżacza pod kątem prawidłowego osadzenia.
- Włożyć nowy moduł nawilżacza w uchwyt w zbiorniczku na wodę.
- Skontrolować uszczelkę w pokrywie pod kątem prawidłowego osadzenia, uszkodzeń i zabrudzeń. W razie uszkodzenia wymienić uszczelkę (patrz rozdział 10.2).
- Założyć pokrywę.
- Wkręcić śruby z łbem walcowym z podkładkami (moment dokręcenia: 150 – 200 N cm).
- Wsunąć całkowicie nowy wskaźnik SATA filter timer.
- Nacisnąć punkt aktywacji **[8-4]**. Pomyślna aktywacja potwierdzana jest akustycznie (kliknięcie).

10.2. Wymiana uszczelki pokrywy

**Uwaga!****Uszkodzenia wskutek zabrudzenia**

Po zdjęciu pokrywy do zbiorniczka na wodę mogą dostać się drobiny brudu, przez co nawilżacz powietrza ulegnie uszkodzeniu.

→ Przed demontażem oczyścić nawilżacz powietrza z zewnątrz.

Usuwanie uszczelki pokrywy

- Wykręcić śruby z łbem walcowym z podkładcami **[9-3]**.
- Zdjąć pokrywę w górę **[9-1]**.
- Wyjąć uszczelkę pokrywy **[9-2]** z pokrywy.

Zakładanie nowej uszczelki pokrywy

- Założyć nową uszczelkę pokrywy. Zwrócić uwagę na prawidłowe osadzenie **[9-4]**.
- Założyć pokrywę.
- Wkręcić śruby z łbem walcowym z podkładcami (moment dokręcenia: 150 – 200 N cm).

10.3. Wymiana o-ringa korka wlewu**Usuwanie o-ringa**

- Wykręcić korek wlewu **[10-1]**.
- Wyjąć o-ring **[10-2]**.

Założyć nowy o-ring

- Założyć nowy o-ring. Zwrócić uwagę na prawidłowe osadzenie.
- Wkręcić korek wlewu.

11. Usterki

Poniższa tabela zawiera usterki, ich przyczyny i odpowiednie sposoby usuwania usterek.

Jeśli usterek nie można usunąć opisanymi sposobami, sprzęt ochrony dróg oddechowych należy przesać do działu serwisu firmy SATA. (adres patrz rozdział 12).

Usterka	Przyczyna	Środek zaradczy
Woda wypływa przy korku wlewu	O-ring uszkodzony	Założyć nowy o-ring
Zanieczyszczenie wody	<ul style="list-style-type: none"> ■ Niewłaściwe przechowywanie ■ Moduł nawilżacza uszkodzony 	<ul style="list-style-type: none"> ■ Opróżnić zbiorniczek na wodę ■ Założyć nowy moduł nawilżacza

12. Serwis

Akcesoria, części zamienne i wsparcie techniczne znajdują Państwo u lokalnego przedstawiciela SATA.

13. Części zamienne

	Nr art.	Nazwa	Liczba
[11-1]	211904	Paczka z 4 tarczami CCS (posegregowane wg kolorów, w woreczku)	1 szt.
[11-2]	226621	Moduł nawilżacza w zestawie, składający się z modułu nawilżacza, uszczelki pokrywy i wskaźnika SATA filter timer	1 szt.

14. Deklaracja zgodności WE

Niniejszym oświadczamy, że niżej opisany produkt pod względem swojej koncepcji i konstrukcji i w wersji wprowadzonej przez nas do obrotu spełnia podstawowe wymagania rozporządzenia (UE) 2016/425 oraz podstawowe wymagania bezpieczeństwa dyrektywy UE 2014/34/UE włącznie ze zmianami obowiązującymi w chwili wystawienia niniejszej deklaracji.

Niniejsza deklaracja traci ważność w razie wprowadzenia zmian w urządzeniu bez uzgodnienia z naszą firmą.

Odpowiedzialność za sporządzenie niniejszej deklaracji zgodności ponosi wyłącznie producent.

Producent

SATA GmbH & Co. KG

Domertalstr. 20

D-70806 Kornwestheim

Oznaczenie produktu

- Moduł nawilżacza SATA air humidifier

Oznaczenie ATEX: II 2 G T4

Właściwe dyrektywy

- Dyrektywa UE 2014/34/UE
- Dyrektywa WE 2006/42/WE

Zastosowane normy zharmonizowane

- DIN EN 14594 klasa 3B

Informacja dodatkowe

Nadzorowanie produktu przez jednostkę kontrolno-certyfikacyjną nr 0418

Kornwestheim, 01.03.2019 r.



Albrecht Kruse
Dyrektor

Índice [Original: alemão]

1. Informações gerais.....224	funcionamento.....227
2. Notas de segurança225	9. Modo de ajuste.....228
3. Uso correto.....226	10. Manutenção e conserva- ção.....230
4. Descrição226	11. Avarias232
5. Volume de fornecimento.....226	12. Serviço para clientes233
6. Estrutura.....226	13. Peças sobressalentes233
7. Dados técnicos.....227	14. EU Konformitätserklärung 11
8. Primeira colocação em	

O sistema de proteção respiratória [1]

[1-1] Sistema de alimentação de ar comprimido	[1-9] Humidificador de ar de respiração (SATA air humidifier)
[1-2] Capuz de proteção respiratória (SATA air vision 5000)	[1-10] Mangueira de ar comprimido para a pistola de pintura
[1-3] Aquecedor de ar/refrigerador de ar (SATA air warmer/cooler stand alone)	[1-11] Aquecedor de ar no SATA air carbon regulator (SATA air warmer)
[1-4] Cinta de transporte (SATA air regulator belt plus)	[1-12] Versão mínima
[1-5] Distribuidor de ar (SATA air regulator)	[1-13] Versão com humidificador de ar de respiração
[1-6] Distribuidor de ar com filtro de carvão ativado (SATA air carbon regulator)	[1-14] Versão com aquecedor de ar/refrigerador de ar
[1-7] Mangueira de segurança de ar comprimido para o distribuidor de ar	[1-15] Versão com humidificador de ar de respiração e aquecedor de ar/refrigerador de ar
[1-8] Pistola de pintura	

Descrição do equipamento de protecção de respiração

Versão mínima [1-12]

O dispositivo de proteção respiratória é composto, na versão mínima, pelos componentes: capuz de proteção respiratória [1-2], cinta de transporte [1-5] e distribuidor de ar [1-6].

Versões alargadas [1-13], [1-14], [1-15]

Em alternativa, o distribuidor de ar está também disponível como distri-

buidor de ar com filtro de carvão ativado [1-6]. Na versão alargada com filtro de carvão ativado, pode ser opcionalmente aplicado um aquecedor de ar [1-11]. O dispositivo de proteção respiratória pode ser complementado com um humidificador de ar de respiração [1-9] e um aquecedor de ar independente ou um refrigerador de ar [1-3].

Os componentes individuais são ligados entre si e ao sistema de alimentação de ar comprimido [1-1] através de manguieiras de ar comprimido de segurança. Os componentes estão ajustados uns aos outros e foram testados e aprovados enquanto sistema de proteção respiratória.



Leia isto primeiro!

Antes da colocação em funcionamento, ler atentamente e na íntegra as presentes instruções de funcionamento e a descrição do sistema que acompanha o SATA air vision 5000. Respeitar as indicações de segurança e de perigo!

Guardar estas instruções de funcionamento sempre junto do produto ou num local que esteja sempre acessível a todos os operadores!

1. Informações gerais

O SATA air humidifier, doravante designado como humidificador de ar de respiração, é parte integrante do sistema de proteção respiratória da SATA. Os diversos componentes do sistema de proteção respiratória podem, consoante a necessidade, ser combinados para formar um dispositivo de proteção respiratória.

Descrição do sistema SATA air system

A descrição do sistema contém informações muito importantes sobre o sistema de proteção respiratória.

Instruções de funcionamento SATA air humidifier

Estas instruções de funcionamento referem-se à utilização do produto no âmbito de um dispositivo de proteção respiratória e contém informações específicas do produto importantes.

1.1. Garantia e responsabilidade

São válidas as condições gerais de contrato da SATA e, se necessário, outros acordos contratuais bem as respectivas leis em vigor.

A SATA não se responsabiliza por

- Inobservância da descrição do sistema e do manual de instruções
- Uso incorreto do produto
- Emprego de pessoal desqualificado

- Entrada de ar respirável não conforme DIN EN 12021.
- A não utilização de equipamento pessoal de proteção
- Não utilização de peças originais, acessórios, de reposição e de desgaste
- Incumprimento das especificações da qualidade de ar introduzido no dispositivo de proteção respiratória
- Remodações realizadas por iniciativa própria ou alterações técnicas
- Desgaste natural
- Impacto impróprio durante o uso
- Trabalhos de montagem e de desmontagem não autorizados

1.2. Diretivas, disposições e normas aplicadas

REGULAMENTO (EU) 2016/425

Equipamento de segurança pessoal

Regulamento de utilização de EPI

Regulamento sobre segurança e proteção da saúde na utilização de Equipamentos de proteção individual no trabalho.

Diretiva 2014/34/EU

Equipamento e sistemas de proteção para uso em atmosferas potencialmente explosivas (ATEX).

DIN EN 14594 Classe 3B

Aparelhos de proteção respiratória – Aparelhos respiratórios de ar comprimido com corrente contínua de volume de ar.

2. Notas de segurança

Todos os utilizadores têm o dever de verificar a capacidade do sistema de fornecimento de ar e eventuais efeitos sobre outros utilizadores do sistema antes de utilizar o EPP – equipamento de proteção da respiração.

A identificação "H" indica que a mangueira de alimentação de ar comprimido é resistente ao calor. A identificação "S" indica que a mangueira de alimentação de ar comprimido é antiestática.

O utilizador deve fazer uma avaliação do risco de potenciais ligações perigosas no local de trabalho, por exemplo de azoto, antes de iniciar a operação.

- Antes de cada utilização, submeter o humidificador de ar de respiração a um teste de funcionamento e estanqueidade, com o capuz de proteção respiratória ligado. O humidificador de ar de respiração não deve apresentar fugas nos pontos de ligação. (É possível determinar fugas

através do tato, audição ou pulverizando com água, por exemplo.)



Indicação!

Se necessário, reapertar os parafusos **[9-3]** (binário: 150 – 200 Ncm).

- Substituir/não utilizar o humidificador de ar de respiração com defeito.
- Providenciar a reparação do humidificador de ar de respiração com defeito pela SATA.
- São proibidas manipulações da válvula de sobrepessão.
- Não alterar o humidificador de ar de respiração.
- O teor de água do ar de respiração deve ser mantido dentro dos limites da norma EN 12021, a fim de evitar um congelamento do aparelho.

3. Uso correto

O humidificador de ar de respiração é um complemento opcional do dispositivo de proteção respiratória e destina-se ao fornecimento de ar de respiração húmido.

4. Descrição

O humidificador de ar de respiração é uma parte opcional do dispositivo de proteção respiratória. Destina-se à humificação do ar de respiração e é colocado entre o distribuidor de ar e o capuz de proteção respiratória. É composto pelos componentes principais:

- Ligação para capuz de proteção respiratória (rotativa) **[2-1]**
- Mangueira de ligação do distribuidor de ar (rotativa) **[2-6]**
- Reservatório de água **[2-4]** com módulo humidificador **[2-5]**
- Disco CCS **[2-10]** para personalização

5. Volume de fornecimento

- Humidificador de ar de respiração SATA air humidifier
- Disco CAC, 1 saco (vermelho, preto, verde, azul), o vermelho está montado

6. Estrutura

- | | |
|---|--|
| [2-1] Ligação para capuz de proteção respiratória (rotativa) | distribuidor de ar com proteção contra dobras (rotativa) |
| [2-2] Parafuso de enchimento | |
| [2-3] Válvula de sobrepessão | [2-7] Cobertura |
| [2-4] Reservatório de água | [2-8] SATA filter timer |
| [2-5] Módulo humidificador | [2-9] Tampa |
| [2-6] Mangueira de ligação do | [2-10] Disco CAC |

[2-11] Chapa adaptadora

7. Dados técnicos

Designação	Unidade
Sobrepresão de serviço máxima (na entrada do humidificador de ar)	2,2 bar
Temperatura de serviço	+5 °C – +60 °C
Temperatura de armazenamento	-20 °C – +60 °C
Nível sonoro (2,5 bar, distribuidor de ar totalmente fechado)	65 dB (A)
Nível sonoro (6 bar, distribuidor de ar totalmente aberto)	79 dB (A)
Peso do humidificador de ar de respiração (vazio)	462 g

8. Primeira colocação em funcionamento

O humidificador de ar de respiração é fornecido completamente montado e em estado operacional.

Depois de a desembalar verificar se:

- Humidificador de ar de respiração danificado.
- O volume de fornecimento está completo (capítulo 5).
- Verificar a fixação correta dos parafusos [9-3].

8.1. Personalizar o humidificador de ar de respiração

É possível personalizar o humidificador de ar de respiração com um disco CCS [3-1]. Um disco CCS vermelho está montado de fábrica no humidificador de ar de respiração [3-2].

- Retirar o disco CCS do humidificador de ar de respiração e substituí-lo por um disco CCS de cor diferente.

8.2. Ativar o SATA filter timer



Indicação!

O módulo humidificador tem de ser substituído seis meses após a primeira utilização. O SATA filter timer ativado indica o tempo restante [4-2].

- Pressionar o ponto de ativação [4-1]. Uma ativação bem-sucedida é confirmada acusticamente (clique).

8.3. Trocar o lado do módulo de fixação



Indicação!

O humidificador de ar de respiração pode ser montado em ambos os lados da cinta de transporte. A válvula de ligação e a mangueira de ligação do capuz de protecção respiratória têm de estar sempre direcionadas para trás.

8.4. Retirar a tampa protetora Protect

A tampa protetora Protect [5-2] está montada de fábrica na placa adaptadora [5-3] esquerda da cinta de transporte. Na utilização do humidificador de ar de respiração, ambas as placas adaptadoras da cinta de transporte estão ocupadas. A tampa protetora Protect tem de ser retirada e guardada.

- Pressionar a alavanca de libertação [5-1] para dentro.
- Retire a capa de protecção puxando-a para cima.

9. Modo de ajuste



Advertência!

Perigo devido a temperaturas baixas

O gelo pode danificar o humidificador de ar de respiração e dificultar a respiração.

→ Após a primeira utilização com água destilada, utilizar e armazenar o humidificador de ar de respiração apenas a temperaturas superiores a 4 °C.



Advertência!

Perigo devido a perda de ar comprimido

Alterações na válvula de segurança podem causar alterações na pressão do dispositivo de protecção respiratória.

→ Não alterar a válvula de segurança. A válvula de segurança é ativada a partir de uma pressão de 2,2 bar.

**Advertência!****Perigo devido a temperatura da água demasiado alta**

A utilização de água quente pode aumentar a temperatura do ar de respiração. Uma temperatura da água demasiado alta pode causar escaldadelas ou danos no aparelho.

→ A temperatura da água não pode exceder 60 °C.

**Cuidado!****Danos devido a líquido inadequado**

A utilização de água não destilada pode danificar o humidificador de ar de respiração.

→ Utilizar água destilada.

9.1. Encher o humidificador de ar de respiração

**Cuidado!****Danos devido a colocação em funcionamento demasiado rápida**

Uma colocação em funcionamento demasiado rápida pode danificar os filamentos da membrana do módulo humidificador.

→ Após o enchimento, aguardar 20 minutos antes de ligar o humidificador de ar de respiração ao distribuidor de ar e ao capuz de proteção respiratória.

**Indicação!**

Num funcionamento normal, o reservatório de água fica vazio após três horas de operação e tem de ser enchido novamente. O tempo de operação diminui caso o ar esteja quente. (Por exemplo, no verão ou no caso de utilização de um aquecedor de ar de respiração.)

**Indicação!**

Encher o humidificador de ar de respiração na posição vertical, para identificar da melhor forma possível o nível de enchimento.

- Abrir e retirar o parafuso de enchimento [6-1].
- Adicionar água destilada até à marcação de nível de enchimento máximo [6-2].

- Colocar e fechar o parafuso de enchimento. Ter em atenção a marcação [6-3].
- Observar o tempo de espera de 20 minutos.

9.2. Colocar o humidificador de ar de respiração na cinta de transporte

- Introduzir o humidificador de ar de respiração [7-1] na placa adaptadora livre [7-4] da cinta de transporte colocada, até a lingueta de fixação [7-2] engatar na alavanca de libertação [7-3].
- Passar a mangueira de ligação do distribuidor de ar através do passador no lado traseiro da cinta de transporte.

Estabelecer a operacionalidade

- Passar a mangueira de ligação do distribuidor de ar [1-16] através do passador de retenção [1-17] e inserir no distribuidor de ar [1-5], [1-6].
- Passar a mangueira de ar de respiração do capuz de protecção respiratória [1-2] através do passador de retenção e inserir no humidificador de ar de respiração [1-9].
- Ligar a mangueira de ar comprimido de segurança [1-7] ao distribuidor de ar [1-5] ou [1-6].
- Ajustar o volume de ar necessário no distribuidor de ar (consultar as instruções de funcionamento do distribuidor de ar).

O equipamento de protecção de respiração está operacional.



Cuidado!

O humidificador de ar de respiração dispõe de um acoplamento rápido sem fecho automático [2-1].

Para evitar perigos devido à saída livre de ar comprimido, ligar a mangueira de respiração do capuz de protecção respiratória [1-2] ao humidificador de ar de respiração [1-9] antes de fornecer ar comprimido ao distribuidor de ar [1-5] ou [1-6].

9.3. Esvaziar o humidificador de ar de respiração



Indicação!

No caso de uma interrupção dos trabalhos superior a 2,5 h ou no final dos trabalhos, o reservatório de água do humidificador de ar de respiração [2-4] tem de ser esvaziado, para evitar uma degradação da água.

10. Manutenção e conservação

Para a reparação, estão disponíveis peças sobressalentes (consultar o capítulo 13).

10.1. Substituir o módulo humidificador



Cuidado!

Danos devido a aperto excessivo dos parafusos

Um aperto excessivo dos parafusos pode causar danos no humidificador de ar de respiração.

→ Observar os binários indicados (150 – 200 Ncm).



Cuidado!

Danos devido a sujidade

Ao retirar a tampa, partículas de sujidade podem entrar no reservatório de água e danificar o humidificador de ar de respiração.

→ Antes da desmontagem, limpar o humidificador de ar de respiração por fora.



Indicação!

O módulo humidificador tem ser substituído em conjunto com o respetivo SATA filter timer seis meses depois da primeira utilização. O SATA filter timer ativado indica o tempo restante.

Retirar o módulo humidificador

- Desapertar os parafusos de cabeça cilíndrica com anilhas [8-6].
- Retirar a tampa [8-1] para cima.
- Retirar o módulo humidificador [8-2] do reservatório de água [8-5].
- Deslizar o SATA filter timer [8-3] para fora.

Colocar um módulo humidificador novo



Indicação!

O módulo humidificador está construído simetricamente. A direção de montagem é aleatória.

- Verificar se os O-rings [8-7] existentes assentam corretamente no módulo humidificador novo.
- Colocar o módulo humidificador novo no encaixe no reservatório de água.
- Verificar a vedação na tampa quanto a assentamento correto, danos e

sujidade. Substituir a vedação em caso de danos (consultar o capítulo 10.2).

- Colocar a tampa.
- Aparafusar os parafusos de cabeça cilíndrica com anilhas (binário: 150 – 200 N cm).
- Inserir totalmente o novo SATA filter timer.
- Pressionar o ponto de ativação **[8-4]**. Uma ativação bem-sucedida é confirmada acusticamente (clique).

10.2. Substituir a vedação da tampa



Cuidado!

Danos devido a sujidade

Ao retirar a tampa, partículas de sujidade podem entrar no reservatório de água e danificar o humidificador de ar de respiração.

→ Antes da desmontagem, limpar o humidificador de ar de respiração por fora.

Retirar a vedação da tampa

- Desapertar os parafusos de cabeça cilíndrica com anilhas **[9-3]**.
- Retirar a tampa **[9-1]** para cima.
- Retirar a vedação **[9-2]** da tampa.

Colocar uma nova vedação da tampa

- Colocar uma nova vedação da tampa. Assegurar um assentamento correto **[9-4]**.
- Colocar a tampa.
- Aparafusar os parafusos de cabeça cilíndrica com anilhas (binário: 150 – 200 N cm).

10.3. Substituir o O-ring do parafuso de enchimento

Retirar o O-ring

- Desapertar o parafuso de enchimento **[10-1]**.
- Retirar o O-ring **[10-2]**.

Colocar um O-ring novo

- Colocar um O-ring novo. Assegurar um assentamento correto.
- Aparafusar o parafuso de enchimento.

11. Avarias

Na tabela seguinte estão descritas as avarias, as suas causas e respetivas medidas de correção.

No caso de não ser possível resolver as falhas com as medidas de resolução descritas, enviar o dispositivo de proteção respiratória para o departamento de apoio ao cliente da SATA. (Consultar o endereço no capítulo 12.)

Falha	Causa	Ajuda
Sai água pelo parafuso de enchimento	O-ring danificado	Colocar um O-ring novo
Degradação da água	<ul style="list-style-type: none"> ■ Armazenamento incorreto ■ Módulo humidificador danificado 	<ul style="list-style-type: none"> ■ Esvaziar o reservatório de água ■ Colocar um módulo humidificador novo

12. Serviço para clientes

Os acessórios, as peças sobressalentes e o suporte técnico são fornecidos pelo seu representante SATA.

13. Peças sobressalentes

	Artigo-nº	Designação	Quantidade
[11-1]	211904	Embalagem com 4 discos CAC (cores sortidas, no saco)	1 uni.
[11-2]	226621	Conjunto de módulo humidificador, composto por módulo humidificador, vedação da tampa e SATA filter timer	1 uni.

14. Declaração de conformidade EU

Com o presente declaramos, que o produto descrito a seguir corresponde, com base na sua conceção, construção e tipo construtivo na versão por nós colocada no mercado, aos requisitos básicos de segurança e da saúde da diretiva (UE) 2016/425, bem como os requisitos básicos de segurança da diretiva UE 2014/34/UE, incluindo as alterações em vigor no momento da declaração.

A presente declaração perde a sua validade, caso seja feita alguma alteração não autorizada por nós.

O fabricante é o único responsável pela emissão desta Declaração de Conformidade.

Fabricante

SATA GmbH & Co. KG
Domertalstr. 20

D-70806 Kornwestheim, Alemanha

Designação do produto

- Humidificador de ar de respiração SATA air humidifier

Identificação ATEX: II 2 G T4**Diretivas aplicáveis**

- Diretiva da União Europeia 2014/34/UE
- Diretiva 2006/42/CE

Normas harmonizadas aplicadas

- DIN EN 14594 Classe 3B

Informações adicionais

Controlo do produto por parte da instituição de ensaio e certificação Notified Body Reg. n.º 0418

Kornwestheim, 01.03.2019



Albrecht Kruse
Gerente

Index conținut [versiunea originală: germană]

1. Informații generale.....	236	8. Prima punere în funcțiune ...	239
2. Indicații privind siguranța.....	237	9. Regimul de reglaj	240
3. Utilizarea conform destinației prevăzute.....	238	10. Întreținerea curentă și îngrijirea.....	242
4. Descriere	238	11. Defecțiuni	244
5. Setul de livrare	238	12. Serviciul asistență clienți	245
6. Asamblarea	238	13. Piese de schimb	245
7. Date tehnice	239	14. EU Konformitätserklärung	11

Sistem cu mască de protecție a respirației [1]

- | | |
|---|---|
| [1-1] Sistem de alimentare cu aer
comprimat | [1-9] Umidificator pentru aerul
respirat (SATA air humi-
difier) |
| [1-2] Calotă a măștii de
protecție a respirației
(SATA air vision 5000) | [1-10] Furtun pentru aer com-
primat pentru pistolul de
lăcuit |
| [1-3] Încălzitor de aer / răcitor
de aer (SATA air warmer /
cooler stand alone) | [1-11] Încălzitor de aer în
SATA air carbon regulator
(SATA air warmer) |
| [1-4] Curea port-aparat (SATA air
regulator belt plus) | [1-12] Varianta minimă |
| [1-5] Distribuitor de aer
(SATA air regulator) | [1-13] Variantă cu umidificator
pentru aerul respirat |
| [1-6] Distribuitor de aer cu
filtru cu cărbune activ
(SATA air carbon regulator) | [1-14] Variantă cu încălzitor de aer
/ răcitor cu aer |
| [1-7] Furtun pentru aer com-
primat de siguranță pentru
distribuitorul de aer | [1-15] Variantă cu umidificator
pentru aerul respirat și
încălzitor de aer / răcitor
de aer |
| [1-8] Pistol de lăcuit | |

Descrierea dispozitivului de protecție respiratorie

Varianta minimă [1-12]

Dispozitivul cu mască de protecție a respirației constă în varianta minimă din componentele calotă a măștii de protecție a respirației [1-2], curea port-aparat [1-5] și distribuitor de aer [1-6].

Variante extinse [1-13], [1-14], [1-15]

Distribuitorul de aer este disponibil alternativ și ca distribuitor de aer cu fil-

tru cu cărbune activ [1-6]. În varianta extinsă cu filtru cu cărbune activ, se poate utiliza opțional un încălzitor de aer [1-11]. Dispozitivul cu mască de protecție a respirației poate fi extins cu un umidificator pentru aerul respirat [1-9] și un încălzitor de aer sau răcitor de aer de sine stătător [1-3]. Componente separate se conectează între ele cu sistemul de alimentare cu aer comprimat [1-1] prin furtunurile de siguranță de aer comprimat. Componentele sunt adaptate reciproc și sunt verificate și avizate ca sistem cu mască de protecție a respirației.



Mai întâi, citeți textul!

Înainte de punerea în funcțiune, citiți integral și riguros acest manual de utilizare și descrierea sistemului atașată aparatului SATA air vision 5000. Respectați indicațiile de securitate și de pericol!

Păstrați întotdeauna acest manual de utilizare în preajma produsului sau într-un loc care este accesibil pentru oricine în orice moment!

1. Informații generale

Aparatul SATA air humidifier, denumit în cele ce urmează umidificator pentru aerul respirat, este componentă integrantă a sistemului cu mască de protecție a respirației de la SATA. Diversele componente ale sistemului cu mască de protecție a respirației pot fi asamblate, în funcție de necesar, într-un dispozitiv cu mască de protecție a respirației.

Descrierea sistemului SATA air system

Descrierea sistemului conține informații importante de rang superior privind sistemul cu mască de protecție a respirației.

Manual de utilizare SATA air humidifier

Acest manual de utilizare se referă la utilizarea produsului în cadrul unui dispozitiv cu mască de protecție a respirației și conține informațiile importante specifice pentru produs.

1.1. Performanța și răspunderea

Sunt valabile Condițiile Comerciale Generale ale SATA și, după caz, alte convenții contractuale, precum și legile respectiv valabile.

SATA nu își asumă nicio răspundere în cazul

- Nerespectarea descrierii sistemului și a instrucțiunilor de utilizare
- Utilizare neconformă destinației prevăzute a produsului
- Utilizare de personal necalificat
- Alimentare cu aer de respirat neconformă cu standardul DIN EN 12021.
- Neutilizare a echipamentului personal de protecție

- Neutilizarea componentelor auxiliare, de schimb și a consumabilelor originale
- Nerespectarea specificațiilor privind calitatea aerului furnizat la aparatul de protecție respiratorie
- Reconstrucții din proprie inițiativă sau modificări tehnice
- Uzură/deteriorare normală
- Solicitare la impact atipică de utilizare
- Activități de montare și demontare nepermise

1.2. Directive, ordonanțe și norme utilizate

REGULAMENTUL (UE) 2016/425

Echipment de protecție personală

Regulamentul de utilizare privind EIP (RE-EIP) (Regulamentul de utilizare privind echipamentul individual de protecție)

Regulamentul privind siguranța și protecția sănătății la utilizarea echipamentelor individuale de protecție la locul de muncă.

Directiva 2014/34/EU

Aparate și sisteme de protecție destinate utilizării în zone cu pericole de explozii (ATEX).

Standardul DIN EN 14594 clasa 3B

Aparate de protecție respiratorie – aparate cu furtunuri pentru aer comprimat cu flux continuu de aer.

2. Indicații privind siguranța

Fiecare utilizator este obligat înainte de utilizarea echipamentului cu mască de protecție a respirației EPP să verifice capacitatea sistemului de alimentare cu aer, după caz, efectele asupra altor utilizatori ai sistemului. Identificatorul „H” indică faptul că furtunul de alimentare cu aer comprimat este termorezistent. Identificatorul „S” indică faptul că furtunul de alimentare cu aer comprimat este antistatic.

Utilizatorul trebuie să execute înainte de exploatare o clasificare a riscurilor referitoare la posibii compuși periculoși la postul de lucru, de ex. azot.

- Supuneți umidificatorul pentru aerul respirat înainte de fiecare folosire unui teste de funcționare și de etanșeitate cu calota măștii de protecție a respirației racordată. Umidificatorul pentru aerul respirat nu trebuie să prezinte nicio neetanșeitate în locul de îmbinare. (neetanșeitățile pot fi determinate de ex. prin sesizare tactilă, ascultare sau pulverizare cu apă).

**Indicație!**

Dacă este cazul, corectați strângerea șuruburilor **[9-3]** (cuplul 150 – 200 Ncm).

- Schimbați/nu mai folosiți un umidificator pentru aerul respirat dacă este defect.
- Dispuneți repararea unui umidificator pentru aerul respirat de către SATA dacă este defect.
- Intervențiile neautorizate la supapa de suprapresiune sunt interzise.
- Nu modificați umidificatorul pentru aerul respirat.
- Conținutul de apă al aerului respirat trebuie menținut între limitele specificate de EN 12021, pentru a evita înghețarea aparatului.

3. Utilizarea conform destinației prevăzute

Umidificatorul pentru aerul respirat este o completare opțională la dispozitivul cu mască de protecție a respirației și servește la aprovizionarea cu aer de respirație umidificat.

4. Descriere

Umidificatorul pentru aerul respirat este o parte opțională a dispozitivului cu mască de protecție a respirației. El servește la umidificarea aerului respirat și se utilizează între distribuitorul de aer și calota măștii de protecție a respirației. El constă din componentele principale:

- Racordul calotei măștii de protecție a respirației (rotativ) **[2-1]**
- Furtunul de racord al distribuitorul de aer (rotativ) **[2-6]**
- Recipientul de apă **[2-4]** cu modulul de umidificare **[2-5]**
- Discul CCS **[2-10]** pentru personalizare

5. Setul de livrare

- Umidificator pentru aerul respirat SATA air humidifier
- Disc CCS, 1 filtru (roșu, negru, verde, albastru), culoarea roșie este montată

6. Asamblarea

- | | |
|---|---|
| [2-1] Racordul calotei măștii de protecție a respirației (rotativ) | [2-6] Furtun de racord la distribuitor de aer cu apărătoare anti-frângere (rotativă) |
| [2-2] Șurub de umplere | [2-7] Apărătoare |
| [2-3] Supapă de suprapresiune | [2-8] Timerul filtrului SATA |
| [2-4] Recipient de apă | [2-9] Capac |
| [2-5] Modul de umidificare | [2-10] Disc CCS |

[2-11] Placă de adaptare

7. Date tehnice

Denumire	Unitate
Suprapresiunea max. de lucru (la intrarea umidificatorului pentru	2,2 bar
Temperatură de lucru	+5 °C – +60 °C
Temperatură de depozitare	-20 °C – +60 °C
Nivelul acustic (2,5 bari, distribuitorul de aer închis complet)	65 dB (A)
Nivelul acustic (6 bari, distribuitorul de aer deschis complet)	79 dB (A)
Masa umidificatorului pentru aerul respirat (neumplut)	462 g

8. Prima punere în funcțiune

Umidificatorul pentru aerul respirat se livrează complet montat și pregătit de funcționare.

După scoaterea din ambalaj se vor verifica următoarele:


- Umidificatorul pentru aerul respirat deteriorat.
- Pachetul de livrare complet (capitolul 5).
- Verificați stabilitatea șuruburilor [9-3].

8.1. Personalizarea umidificatorului pentru aerul respirat

Umidificatorul pentru aerul respirat se poate personaliza cu un disc CCS [3-1]. Discul CCS roșu este montat din fabricație la umidificatorul pentru aerul respirat [3-2].

- Scoateți discul CCS de la umidificatorul pentru aerul respirat și înlocuiți-l cu un disc CCS de altă culoare.

8.2. Activarea timerului pentru filtrul SATA

 Indicație!
Modulul de umidificare trebuie să fie schimbat la șase luni după prima utilizare. Timerul activat pentru filtrul SATA indică timpul rămas [4-2].

- Apăsați pe punctul de activare [4-1]. O activare reușită este confirmată acustic (cu o pocnitură).

8.3. Schimbarea modului de fixare pentru partea de purtare



Indicație!

Umidificatorul pentru aerul respirat poate fi montat pe ambele părți ale curelei port-aparat. Supapa de racord de la calota măștii de protecție a respirației și furtunul de racord de la calota măștii de protecție a respirației trebuie să fie orientate întotdeauna spre înapoi.

8.4. Înlăturarea căpăcelului de protecție Protect

Căpăcelul de protecție Protect [5-2] este montat din fabricație la placa din stânga a adaptorului [5-3] curelei port-aparat. La utilizarea umidificatorului pentru aerul respirat, ambele plăci ale adaptorului curelei port-aparat sunt ocupate. Căpăcelul de protecție Protect trebuie să fie înlăturat și păstrat.

- Apăsați spre interior pârghia de declanșare [5-1].
- Se trage în sus capacul de protecție.

9. Regimul de reglaj



Avertisment!

Pericol provocat de temperaturile scăzute

Umidificatorul pentru aerul respirat se poate deteriora din cauza înghețului și poate îngreuna respirația.

→ După prima utilizare cu apă distilată, utilizați și depozitați umidificatorul pentru aerul respirat numai la temperaturi de peste 4 °C.



Avertisment!

Pericol provocat de pierderea de aer comprimat

În cazul unor modificări la supapa de siguranță, presiunea din dispozitivul cu mască de protecție a respirației se poate modifica.

→ Nu modificați nimic la supapa de siguranță. Supapa de siguranță reacționează începând cu o presiune de 2,2 bari.

**Avertisment!****Pericol provocat de temperaturi ridicate ale apei**

Utilizarea de apă caldă poate crește temperatura aerului respirat. În cazul unei temperaturi prea ridicate apei, sunt posibile opăriri sau deteriorări la aparat.

→ Temperatura apei nu trebuie să depășească 60 °C.

**Precauție!****Prejudicii cauzate de lichide inadecvate**

În cazul utilizării de apă nedistilată, umidificatorul pentru aerul respirat se poate deteriora.

→ Utilizați apă distilată.

9.1. Umplerea umidificatorului pentru aerul respirat**Precauție!****Prejudicii cauzate de punerea rapidă în funcțiune**

În caz de punere rapidă în funcțiune, firisoarele membranei de la modulul de umidificare se pot deteriora.

→ Așteptați 20 minute după umplere, înainte ca umidificatorul pentru aerul respirat să fie racordat la distribuitorul de aer și la calota măștii de protecție a respirației.

**Indicație!**

În caz de funcționare normală, recipientul de apă este gol după o durată de funcționare de trei ore și trebuie să fie umplut din nou. Durata de funcționare scade în cazul aerului încălzit. (de ex. pe timpul verii sau în cazul utilizării unui încălzitor pentru aerul respirat)

**Indicație!**

Umpleți umidificatorul pentru aerul respirat în poziție verticală, pentru a putea observa cât mai bine posibil nivelul de umplere.

- Deschideți și detașați șurubul de umplere **[6-1]**.
- Încărcați cu apă distilată până la marcajul de maxim al nivelului de umplere **[6-2]**.
- Introduceți și închideți șurubul de umplere. Acordați atenție marcajului

[6-3].

- Păstrați un timp de așteptare de 20 minute.

9.2. Atașarea umidificatorului pentru aerul respirat la curea-ua port-aparat

- Introduceți prin glisare umidificatorul pentru aerul respirat **[7-1]** la placa liberă a adaptorului **[7-4]** curelei port-aparat aplicate, până când ciocul siguranței **[7-2]** se fixează în poziție la pârghia de declanșare **[7-3]**.
- Duceți furtunul de racord al distribuitorului de aer prin bucla de pe partea posterioară a curelei port-aparat.

Realizarea stării pregătite de utilizare

- Duceți furtunul de racord al distribuitorului de aer [1-16] prin bucla curelei [1-17] și introduceți-l la distribuitorul de aer [1-5], [1-6].
- Duceți furtunul pentru aerul respirat de la calota măștii de protecție a respirației [1-2] prin bucla curelei și introduceți-l la umidificatorul pentru aerul respirat [1-9].
- Racordați furtunul de siguranță pentru aer comprimat [1-7] la distribuitorul de aer [1-5], respectiv [1-6].
- Reglați debitul volumic de aer necesar la distribuitorul de aer (a se vedea manualul de utilizare al distribuitorului de aer).

Dispozitivul de protecție respiratorie este pregătit pentru utilizare.

**Precauție!**

Umidificatorul pentru aerul respirat dispune de un cuplaj rapid fără autoînchidere **[2-1]**.

Pentru evitarea pericolelor provocate de aerul comprimat care iese liber, introduceți furtunul pentru aerul respirat al calotei măștii de protecție a respirației [1-2] mai întâi la umidificatorul pentru aerul respirat [1-9], înainte de alimentarea cu aer comprimat a distribuitorului de aer [1-5], respectiv [1-6].

9.3. Golirea umidificatorului pentru aerul respirat**Indicație!**

În cazul unei întreruperi a lucrului mai lungi de 2,5 h sau la finalul lucrului, recipientul de apă al umidificatorului pentru aerul respirat **[2-4]** trebuie să fie golit, pentru a evita o revărsare violentă a apei.

10. Întreținerea curentă și îngrijirea

Pentru întreținerea generală sunt disponibile piese de schimb (a se vedea capitolul 13).

10.1. Schimbarea modulului de umidificare



Precauție!

Prejudicii cauzate de rotirea excesivă a șuruburilor

O rotire excesivă a șuruburilor poate provoca prejudicii la umidificatorul pentru aerul respirat.

→ Respectați cuplurile indicate (150 – 200 N cm).



Precauție!

Prejudicii cauzate de murdărie

La detașarea capacului, în recipientul de apă pot pătrunde particule de murdărie care deteriorează umidificatorul pentru aerul respirat.

→ Curățați pe exterior umidificatorul pentru aerul respirat înainte de demontare.



Indicație!

Modulul de umidificare trebuie să fie schimbat la șase luni după prima utilizare împreună cu timerul corespunzător al filtrului SATA. Timerul activat pentru filtrul SATA indică timpul rămas.

Înlăturarea modulului de umidificare

- Extrageți prin rotire șuruburile cu cap cilindric cu șaibele [8-6].
- Desprindeți în sus capacul [8-1].
- Extrageți modulul de umidificare [8-2] din recipientul de apă [8-5].
- Deșurubați și scoateți timerul filtrului SATA [8-3].

Introducerea noului modul de umidificare



Indicație!

Modulul de umidificare este construit simetric. Direcția de montare este arbitrară.

- Verificați la inelele O existente [8-7] stabilitatea pe noul modul de umidificare.
- Introduceți noul modul de umidificare în locașul din recipientul de apă.
- Verificați stabilitatea garniturii în capac, eventual deteriorarea și murdărirea. Înlocuiți garnitura în caz de deteriorare (a se vedea capitolul

10.2).

- Așezați capacul.
- Introduceți prin rotire șuruburile cu cap cilindric cu șaibele (cuplul: 150 – 200 Ncm).
- Introduceți complet prin glisare noul timer al filtrului SATA.
- Apăsați pe punctul de activare [8-4]. O activare reușită este confirmată acustic (cu o pocnitură).

10.2. Schimbarea garniturii capacului



Precauție!

Prejudicii cauzate de murdărie

La dețășarea capacului, în recipientul de apă pot pătrunde particule de murdărie care deteriorează umidificatorul pentru aerul respirat.

→ Curățați pe exterior umidificatorul pentru aerul respirat înainte de demontare.

Înlăturarea garniturii capacului

- Extrageți prin rotire șuruburile cu cap cilindric cu șaibele [9-3].
- Desprindeți în sus capacul [9-1].
- Extrageți garnitura capacului [9-2] din capac.

Introducerea noii garnituri a capacului

- Introduceți noua garnitură a capacului. Acordați atenție așezării corecte [9-4].
- Așezați capacul.
- Introduceți prin rotire șuruburile cu cap cilindric cu șaibele (cuplul: 150 – 200 Ncm).

10.3. Schimbarea inelului O la șurubul de umplere

Înlăturarea inelului O

- Scoateți prin rotire șurubul de umplere [10-1].
- Extrageți inelul O [10-2].

Introducerea noului inel O

- Introduceți noul inel O. Acordați atenție așezării corecte.
- Introduceți prin rotire șurubul de umplere.

11. Defecțiuni

În următoarele tabele sunt descrise defecțiunile, cauze ale acestora și măsurile corespunzătoare pentru remediere.

Dacă defecțiunile nu pot fi înlăturate prin măsurile de soluționare descri-

se, trimiteți dispozitivul cu mască de protecție a respirației la departamentul pentru clienți de la SATA. (pentru adresă, a se vedea capitolul 12).

Defecțiunea	Cauză	Remediere
Apa iese pe la șurubul de umplere	Inelul O deteriorat	Introducerea noului inel O
Revărsare violentă a apei	<ul style="list-style-type: none"> ■ Așezare greșită în lagăre ■ Modulul de umidificare deteriorat 	<ul style="list-style-type: none"> ■ Golirea recipientului de apă ■ Introducerea noului modul de umidificare

12. Serviciul asistență clienți

Accesorii, piese de schimb și suport tehnic se pot primi de la comerciantul dumneavoastră SATA.

13. Piese de schimb

	Nr. art.	Denumire	Număr
[11-1]	211904	Ambalaj cu 4 discuri CCS (sortate pe culori, în pungă)	1 buc.
[11-2]	226621	Set modul de umidificare, constând din modulul de umidificare, garnitura capacului și timerul filtrului SATA	1 buc.

14. Declarație de conformitate U.E.

Declarăm prin prezenta că produsul descris în cele ce urmează corespunde cu privire la proiectarea și construcția sa, precum și la punerea sa în circulație, cerințelor esențiale de siguranță și sănătate ale Regulamentului (UE) 2016/425, precum și cerințelor esențiale de siguranță ale Directivei UE 2014/34/UE, inclusiv ale modificărilor în vigoare la momentul acestei declarații.

În cazul modificării aparatului, fără autorizație prealabilă din partea noastră, această declarație își pierde valabilitatea.

Răspunderea generală pentru emiterea acestei Declarații de conformitate revine producătorului.

Producător

SATA GmbH & Co. KG
Domertalstraße 20

D-70806 Kornwestheim

Descrierea produsului

- Umidificator pentru aerul respirat SATA air humidifier

Marcajul ATEX: II 2 G T4

Directive în vigoare

- Directiva UE 2014/34/UE
- Directiva 2006/42/CE

Norme armonizate utilizate

- Standardul DIN EN 14594 clasa 3B

Informații suplimentare

Monitorizarea produsului prin intermediul Organismului de verificare și certificare notificat (Notified Body) cu numărul de înregistrare 0418

Kornwestheim, 01.03.2019



Albrecht Kruse
Director

Содержание [язык оригинала: немецкий]

1. Общая информация	248	8. Первый ввод в эксплуатацию	251
2. Указания по технике безопасности	249	9. Нормальная эксплуатация	252
3. Использование по назначению	250	10. Техническое обслуживание и уход	255
4. Описание	250	11. Неисправности	257
5. Комплект поставки	250	12. Сервисная служба	257
6. Конструкция	251	13. Запчасти	258
7. Технические характеристики	251	14. EU Konformitätserklärung	11

Система защиты органов дыхания [1]

- | | |
|--|---|
| [1-1] Система подачи сжатого воздуха | [1-8] окрасочный пистолет |
| [1-2] Шлем для защиты органов дыхания (SATA air vision 5000) | [1-9] Увлажнитель воздуха (SATA air humidifier) |
| [1-3] Подогреватель воздуха / охладитель воздуха (SATA air warmer / cooler stand alone) | [1-10] Шланг подачи сжатого воздуха к покрасочному пистолету |
| [1-4] Ремень для переноски (SATA air regulator belt plus) | [1-11] Подогреватель воздуха в SATA air carbon regulator (SATA air warmer) |
| [1-5] Воздухораспределитель (SATA air regulator) | [1-12] Базовое исполнение |
| [1-6] Воздухораспределитель с фильтром с активированным углем (SATA air carbon regulator) | [1-13] Исполнение с увлажнителем дыхательного воздуха |
| [1-7] Предохранительный воздушный шланг к воздухо-распределителю | [1-14] Исполнение с подогревателем / охладителем воздуха |
| | [1-15] Исполнение с увлажнителем дыхательного воздуха и подогревателем / охладителем воздуха |

Описание средства индивидуальной защиты органов дыхания

Базовое исполнение **[1-12]**

Устройство защиты органов дыхания в базовом исполнении состоит

из шлема для защиты органов дыхания [1-2], ремня для переноски [1-5] и воздухораспределителя [1-6].

Расширенные исполнения [1-13], [1-14], [1-15]

В качестве альтернативы воздухораспределитель доступен также с фильтром с активированным углем [1-6]. В расширенном исполнении с фильтром с активированным углем опционально можно использовать подогреватель воздуха [1-11]. Устройство защиты органов дыхания может быть дополнено увлажнителем дыхательного воздуха [1-9] и самостоятельным подогревателем или охладителем воздуха [1-3].

Отдельные компоненты соединяются между собой и с пневматической системой [1-1] посредством предохранительных шлангов для подачи сжатого воздуха. Компоненты взаимосогласованы, проверены и одобрены в качестве системы защиты органов дыхания.



Прочсть прежде чем приступить к работе!

Перед вводом в эксплуатацию полностью и внимательно прочтите это руководство по эксплуатации и описание системы, прилагаемое к SATA air vision 5000. Соблюдайте указания по технике безопасности и указания на опасности!

Данное руководство по эксплуатации необходимо всегда хранить вблизи изделия или в месте, всегда доступном для персонала!

1. Общая информация

Увлажнитель воздуха SATA air humidifier является компонентом системы защиты органов дыхания компании SATA. Разные компоненты системы защиты органов дыхания по мере необходимости можно собрать в одно устройство защиты органов дыхания.

Описание системы SATA air system

В описании системы содержится важная общая информация о системе защиты органов дыхания.

Руководство по эксплуатации SATA air humidifier

Данное руководство касается применения изделия в устройстве защиты органов дыхания и содержит важную информацию об изделии.

1.1. Гарантийные обязательства и ответственность

Законную силу имеют Общие условия заключения сделок SATA и в случае необходимости другие договорные обязательства, а также действующие законы.

Гарантийные обязательства и ответственность фирмы SATA прекращаются в следующих случаях:

- Несоблюдение описания системы и руководств по эксплуатации
- ненадлежащем использовании продукта
- допуска к работе некомпетентного персонала
- Подача вдыхаемого воздуха не соответствует DIN EN 12021.
- неиспользования средств индивидуальной защиты
- Неиспользование оригинальных принадлежностей, запасных частей и быстроизнашивающихся деталей
- Несоблюдение требований к качеству воздуха, подаваемого в респиратор
- самовольного переделывания или изменения конструкции
- Естественный износ
- нетипичной для использования ударной нагрузки
- Недопустимое выполнение работ по монтажу/демонтажу

1.2. Примененные директивы, постановления и стандарты РЕГЛАМЕНТ (ЕС) 2016/425

Средства индивидуальной защиты

Постановление об использовании средств индивидуальной защиты
Регламент о безопасности и охране здоровья при использовании средств индивидуальной защиты во время работы.

Директива 2014/34/EU

Оборудование и защитные системы для использования по назначению во взрывоопасных средах (ATEX).

DIN EN 14594, класс 3B

Средства индивидуальной защиты органов дыхания. – Дыхательные аппараты с подачей сжатого воздуха с постоянной скоростью объемного расхода воздуха.

2. Указания по технике безопасности

Каждый пользователь обязан перед использованием индивидуальных средств защиты органов дыхания проверить пропускную способность системы воздухообеспечения, а также, при необходимости, степень воздействия на других пользователей системы.

Маркировка «N» указывает на термостойкость шланга подачи сжатого воздуха. Маркировка «S» указывает на антистатические свойства шланга подачи сжатого воздуха.

Перед эксплуатацией пользователь должен выполнить оценку рисков в отношении возможных опасных соединений на рабочем месте, например, азота.

- Перед каждым использованием выполняйте проверку функционирования и герметичности увлажнителя воздуха с подключенным шлемом для защиты органов дыхания. Места соединения увлажнителя воздуха должны быть герметичными. (Утечку можно обнаружить, например, на ощупь, на слух или распылив воду).



Указание!

При необходимости подтяните винты **[9-3]** (момент затяжки 150 – 200 Нсм).

- Заменяйте/не используйте дефектный увлажнитель воздуха.
- Ремонт дефектного увлажнителя воздуха поручайте компании SATA.
- Любые манипуляции с предохранительным клапаном запрещены.
- Не вносите изменения в увлажнитель воздуха.
- Содержание влаги в дыхательном воздухе должно находиться в пределах согласно EN 12021, чтобы предотвратить замерзание устройства.

3. Использование по назначению

Увлажнитель воздуха является опциональным дополнением устройства защиты органов дыхания и служит для увлажнения дыхательно-го воздуха.

4. Описание

Увлажнитель воздуха является опциональным компонентом устройства защиты органов дыхания. Он служит для увлажнения дыхательного воздуха и устанавливается между воздухораспределителем и шлемом для защиты органов дыхания. Он состоит из следующих основных компонентов:

- Штуцер шлема для защиты органов дыхания (поворотный) **[2-1]**
- Соединительный шланг воздухораспределителя (поворотный) **[2-6]**
- Водяной бак **[2-4]** с модулем увлажнителя **[2-5]**
- Диск CCS **[2-10]** для персонализации

5. Комплект поставки

- Увлажнитель воздуха SATA air humidifier
- Диск CCS, 1 чехол (красный, черный, зеленый, синий), красный

установлен

6. Конструкция

<p>[2-1] Штуцер шлема для защиты органов дыхания (поворотный)</p> <p>[2-2] Пробка наливного отверстия</p> <p>[2-3] Предохранительный клапан</p> <p>[2-4] Водяной бак</p> <p>[2-5] Увлажняющий модуль</p>	<p>[2-6] Соединительный шланг воздухораспределителя с защитой от излома (поворотный)</p> <p>[2-7] Покрытие</p> <p>[2-8] SATA filter timer</p> <p>[2-9] Крышка</p> <p>[2-10] Диск CCS</p> <p>[2-11] Адаптерная пластина</p>
---	--

7. Технические характеристики

Обозначение	Единица
Макс. избыточное рабочее давление (на входе увлажнителя)	2,2 bar
Рабочая температура	+5 °C – +60 °C
Температура хранения	-20 °C – +60 °C
Уровень звука (2,5 бар, воздухораспределитель полностью закрыт)	65 дБ (А)
Уровень звука (6 бар, воздухораспределитель полностью открыт)	79 дБ (А)
Вес увлажнителя воздуха (незаполненного)	462 g

8. Первый ввод в эксплуатацию

Увлажнитель воздуха поставляется полностью собранным и готовым к эксплуатации.

После распаковки проверить следующие моменты:

- Увлажнитель воздуха поврежден.
- Поставка комплектна (глава 5).
- Проверьте надежность затяжки винтов **[9-3]**.

8.1. Персонализация увлажнителя воздуха

Увлажнитель воздуха можно персонализировать при помощи диска CCS **[3-1]**. На заводе-изготовителе на увлажнителе воздуха **[3-2]** установлен красный диск CCS.

- Снимите диск CCS на увлажнителе воздуха и замените на диск CCS другого цвета.

8.2. Активируйте SATA filter timer



Указание!

Модуль увлажнителя необходимо заменять через шесть месяцев после первого применения. Активированный SATA filter timer показывает оставшееся время **[4-2]**.

- Нажмите точку активации **[4-1]**. Успешное активирование подтверждается звуковым сигналом (щелчок).

8.3. Замена рабочей стороны крепежного модуля



Указание!

Увлажнитель воздуха может монтироваться с обеих сторон ремня для переноски. Соединительный клапан и соединительный шланг шлема для защиты органов дыхания должны быть всегда направлены назад.

8.4. Демонтаж защитного колпачка Protect

На заводе-изготовителе защитный колпачок Protect **[5-2]** установлен на левой адаптерной пластине **[5-3]** ремня для переноски. При использовании увлажнителя воздуха заняты обе адаптерные пластины ремня для переноски. Защитный колпачок Protect необходимо снять и сохранить.

- Вдавите спусковой рычаг **[5-1]** внутрь.
- Снять защитную оболочку, потянув ее вверх.

9. Нормальная эксплуатация



Предупреждение!

Опасность из-за низких температур

Из-за мороза увлажнитель воздуха может повредиться, а дыхание – затрудниться.

→ После первого применения с дистиллированной водой используйте и храните увлажнитель воздуха только при температурах более 4 °С.

**Предупреждение!**

Опасность из-за утечки сжатого воздуха

Из-за изменения предохранительного клапана может измениться давление в устройстве защиты органов дыхания.

→ Не вносите изменения в конструкцию предохранительного клапана. Предохранительный клапан срабатывает при давлении 2,2 бар.

**Предупреждение!**

Опасность из-за слишком высокой температуры воды

Использование горячей воды может повысить температуру дыхательного воздуха. Из-за слишком высокой температуры воды возможны ожоги или повреждения устройства.

→ Температура воды не должна превышать 60 °C.

**Осторожно!**

Ущерб из-за использования неподходящей жидкости

Использование недистиллированной воды может повредить увлажнитель дыхательного воздуха.

→ Используйте дистиллированную воду.

9.1. Заполнение увлажнителя дыхательного воздуха

**Осторожно!**

Ущерб из-за слишком быстрого ввода в эксплуатацию

Из-за слишком быстрого ввода в эксплуатацию возможно повреждение нитей мембраны модуля увлажнителя.

→ После заполнения подождите 20 минут, прежде чем подключить увлажнитель воздуха к воздухораспределителю и шлему для защиты органов дыхания.

**Указание!**

При нормальной эксплуатации водяной бак опорожняется через три часа и его необходимо снова заполнить. В случае нагретого воздуха время работы до опорожнения уменьшается. (например, летом или при использовании нагревателя дыхательного воздуха)



Указание!

Заполняйте увлажнитель воздуха в вертикальном положении, чтобы лучше видеть уровень заполнения.

- Откройте и снимите пробку наливного отверстия **[6-1]**.
- Залейте дистиллированную воду до отметки максимального уровня **[6-2]**.
- Вставьте и закройте пробку наливного отверстия. Следите за отметкой **[6-3]**.
- Соблюдайте время ожидания 20 минут.

9.2. Крепление увлажнителя воздуха на ремне для переноски

- Вставьте увлажнитель воздуха **[7-1]** в свободную адаптерную пластину **[7-4]** надетого ремня для переноски так, чтобы выступ **[7-2]** зафиксировался в спусковом рычаге **[7-3]**.
- Проденьте соединительный шланг воздухораспределителя через петлю на задней стороне ремня для переноски.

Обеспечение готовности к использованию

- Проденьте соединительный шланг воздухораспределителя [1-16] через петлю на ремне [1-17] и подключите его к воздухораспределителю [1-5], [1-6].
- Проденьте шланг подачи дыхательного воздуха в шлем для защиты органов дыхания [1-2] через петлю на ремне и подсоедините к его к увлажнителю дыхательного воздуха [1-9].
- Подключите безопасный шланг для подачи сжатого воздуха [1-7] к воздухораспределителю [1-5] или [1-6].
- Настройте необходимый объемный расход воздуха на воздухораспределителе (см. руководство по эксплуатации воздухораспределителя).

Средство индивидуальной защиты органов дыхания готово к использованию.

**Осторожно!**

Увлажнитель воздуха имеет быстроразъемную муфту без возможности самозакрывания **[2-1]**.

Во избежание опасностей, связанных со свободным выходом сжатого воздуха, вставляйте дыхательный шланг шлема для защиты органов дыхания [1-2] в увлажнитель воздуха [1-9] до того, как на воздухораспределитель [1-5] или [1-6] будет подан воздух.

9.3. Опорожнение увлажнителя воздуха

**Указание!**

В случае прекращения работы более чем на 2,5 ч или по окончании работы водяной бак увлажнителя дыхательного воздуха **[2-4]** необходимо опорожнить, чтобы предотвратить застой воды.

10. Техническое обслуживание и уход

Для ремонта предлагаются запчасти (см. главу 13).

10.1. Замена модуля увлажнителя

**Осторожно!**

Повреждения из-за чрезмерной затяжки винтов

Чрезмерная затяжка винтов может повредить увлажнитель воздуха.

→ Соблюдайте указанные моменты затяжки (150 – 200 Н см).

**Осторожно!**

Повреждения из-за загрязнения

При снятии крышки частицы грязи могут попасть в водяной бак и повредить увлажнитель дыхательного воздуха.

→ Перед демонтажом очистите увлажнитель воздуха снаружи.



Указание!

Модуль увлажнителя необходимо заменять через шесть месяцев после первого применения вместе с соответствующим SATA filter timer. Активированный SATA filter timer показывает оставшееся время.

Демонтаж модуля увлажнителя

- Вывинтите винты с цилиндрическими головками с подкладными шайбами **[8-6]**.
- Снимите крышку **[8-1]** вверх.
- Извлеките модуль увлажнителя **[8-2]** из водяного бака **[8-5]**.
- Извлеките SATA filter timer **[8-3]**.

Установка нового модуля увлажнителя



Указание!

Модуль увлажнителя имеет симметричную конструкцию. Направление установки любое.

- Проверьте правильность расположения имеющихся уплотнительных колец **[8-7]** на новом модуле увлажнителя.
- Вставьте новый модуль увлажнителя в крепление в водяном баке.
- Проверьте уплотнение в крышке на предмет правильного положения, повреждения и загрязнения. Замените уплотнение в случае повреждения (см. главу 10.2).
- Установите крышку.
- Ввинтите винты с цилиндрической головкой с подкладными шайбами (момент затяжки: 150 – 200 Нсм).
- Полностью вставьте новый SATA filter timer.
- Нажмите точку активации **[8-4]**. Успешное активирование подтверждается звуковым сигналом (щелчок).

10.2. Замена уплотнения крышки



Осторожно!

Повреждения из-за загрязнения

При снятии крышки частицы грязи могут попасть в водяной бак и повредить увлажнитель дыхательного воздуха.

→ Перед демонтажом очистите увлажнитель воздуха снаружи.

Демонтаж уплотнения крышки

- Вывинтите винты с цилиндрическими головками с подкладными шайбами [9-3].
- Снимите крышку [9-1] вверх.
- Извлеките уплотнение крышки [9-2] из крышки.

Установка нового уплотнения крышки

- Установите новое уплотнение крышки. Следите за правильным положением [9-4].
- Установите крышку.
- Ввинтите винты с цилиндрической головкой с подкладными шайбами (момент затяжки: 150 – 200 Нсм).

10.3. Замена уплотнительного кольца пробки наливного отверстия

Демонтаж уплотнительного кольца

- Вывинтите пробку наливного отверстия [10-1].
- Извлеките уплотнительное кольцо [10-2].

Установка нового уплотнительного кольца

- Установите новое уплотнительное кольцо. Следите за правильным положением.
- Ввинтите пробку наливного отверстия.

11. Неисправности

В таблице ниже описаны неисправности, причины их возникновения и соответствующие меры по устранению.

Если неисправности невозможно устранить с помощью описанных мер, отправьте устройство защиты органов дыхания в сервисный отдел компании SATA. (Адрес см. в главе 12).

Неисправность	Причина	Способ устранения
Вода выходит в области пробки наливного отверстия	Уплотнительное кольцо повреждено	Установка нового уплотнительного кольца
Застой воды	<ul style="list-style-type: none"> ■ Неправильное хранение ■ Модуль увлажнителя поврежден 	<ul style="list-style-type: none"> ■ Опорожнение водяного бака ■ Установка нового модуля увлажнителя

12. Сервисная служба

Принадлежности, запчасти и техническую помощь вы получите у вашего поставщика продукции фирмы SATA.

13. Запчасти

	Арт. №	Обозначение	Кол-во
[11-1]	211904	Упаковка, включающая 4 диска CCS (сортированные по цвету, в чехле)	1 шт.
[11-2]	226621	Комплект модуля увлажнителя, состоящий из модуля увлажнителя, уплотнения крышки и SATA filter timer	1 шт.

14. Декларация о соответствии стандартам ЕС

Настоящим мы заявляем, что описанное далее изделие по своему конструктивному замыслу и исполнению, а также в реализованной нами модели соответствует основным требованиям по технике безопасности и охране здоровья Регламента (ЕС) 2016/425, а также основным требованиям безопасности директивы 2014/34/ЕС, включая действующие на момент составления декларации изменения.

При несогласованных с нами изменениях в устройстве настоящее заявление теряет свою силу.

Единоличную ответственность за выдачу данной декларации соответствия несет изготовитель.

Производитель

SATA GmbH & Co. KG

Domertalstrasse 20

D-70806 Kornwestheim

Наименование изделия

■ Увлажнитель воздуха SATA air humidifier

Маркировка ATEX: II 2 G T4

Соответствующие директивы

■ Директива ЕС 2014/34/ЕС

■ Директива ЕС 2006/42/ЕС

Примененные гармонизированные стандарты

■ DIN EN 14594, класс 3B

Дополнительная информация

Контроль изделия органом контроля и сертификации, рег. № нотифицированного органа 0418

Kornwestheim / Корнвестхайм, 01.03.2019 г.



Albrecht Kruse
Директор

Innehållsförteckning [originalversion: tyska]

1. Allmän information.....	262	8. Första idrifttagandet	265
2. Säkerhetsanvisningar	263	9. Reglerdrift	266
3. Avsedd användning	264	10. Underhåll och skötsel	268
4. Beskrivning	264	11. Störningar	270
5. Leveransomfattning	264	12. Kundtjänst	270
6. Konstruktion	264	13. Reservdelar	270
7. Tekniska data	264	14. EU Konformitätserklaring	11

Andningsskyddssystemet [1]

- | | | | |
|-------|---|--------|---|
| [1-1] | Tryckluftsförsörjnings-system | [1-8] | Lackeringspistol |
| [1-2] | Andningsskyddshuva (SATA air vision 5000 system) | [1-9] | Andningsluffuktare (SATA air humidifier) |
| [1-3] | Luftvärmare/-kylare (SATA air warmer/cooler stand alone) | [1-10] | Tryckluftsslang till lackeringspistol |
| [1-4] | Midjebälte (SATA air regulator belt plus) | [1-11] | Luftvärmare i SATA air carbon regulator (SATA air warmer) |
| [1-5] | Luff fördelare (SATA air regulator) | [1-12] | Minimalt utförande |
| [1-6] | Luff fördelare med aktivkolfilter (SATA air carbon regulator) | [1-13] | Utförande med andningsluffuktare |
| [1-7] | Säkerhetstryckluftsslang till luffspridare | [1-14] | Utförande med luftvärmare/-kylare |
| | | [1-15] | Utförande med andningsluffuktare och luftvärmare/-kylare |

Beskrivning andningsskyddsanordning

Minimalt utförande [1-12]

I det minimala utförandet består andningsskyddsanordningen av komponenterna andningsskyddshuva [1-2], midjebälte [1-5] och luff fördelare [1-6].

Utökade utföranden [1-13], [1-14], [1-15]

Luff fördelaren finns även som aktivkolfilter [1-6]. I det utbyggda utförandet med aktivt-kolfilter kan en luftvärmare [1-11] användas som tillval. Andningsskyddsanordningen kan utökas med en andningsluffuktare [1-9] och en fristående luftvärmare eller -kylare [1-3].

De enskilda komponenterna förbinds med varandra och med tryckluftssystemet [1-1] via säkerhetstryckslangar. Komponenterna är anpassade efter varandra samt kontrollerade och godkända som andningsskyddssystem.



Läs först!

Läs hela den här bruksanvisningen och den till SATA air vision 5000 bifogade systembeskrivningen noga inför idrifttagandet. Beakta säkerhets- och riskanvisningarna!

Förvara alltid den här bruksanvisningen nära produkten eller på en plats som alla kommer åt!

1. Allmän information

SATA air humidifier, nedan kallad andningsluftfuktare, är en beståndsdel av andningsskyddssystemet från SATA. De olika beståndsdelarna i andningsskyddssystemet kan sammanställas till en andningsskyddsanordning utifrån behovet.

Systembeskrivning SATA air system

Systembeskrivningen innehåller viktig överordnad information om andningsskyddssystemet.

Bruksanvisning SATA air humidifier

Den här bruksanvisningen refererar till användning av produkten inom en andningsskyddsanordning och den innehåller viktig, produktspecifik information.

1.1. Garanti och ansvar

SATA:s allmänna affärsvillkor och eventuella ytterligare avtalade villkor samt de lokalt gällande lagarna gäller.

SATA ansvarar inte vid

- Underlåtenhet att följa systembeskrivningen och bruksanvisningarna
- om produkten används på ett ej avsett sätt
- om produkten används av utbildad personal
- Tillförsel av andningsluft ej enligt DIN EN 12021.
- om personlig skyddsutrustning inte används
- Underlåtenhet att använda tillbehör, reserv- och sliddelar i original
- Underlåtenhet att följa föreskrifterna för luftkvaliteten som ska tillföras andningsskyddet
- om egenmäktiga eller tekniska ändringar görs
- Naturlig nötning/slitage

- vid onormal slagbelastning
- Otillåtna monterings- och demonteringsarbeten

1.2. Tillämpade riktlinjer, förordningar och normer

FÖRORDNING (EU) 2016/425

Personlig skyddsutrustning

PSA-användarförordning (PSA-BV)

Förordning om säkerhet och hälsoskydd vid användning av personlig skyddsutrustning i arbetet.

Direktivet 2014/34/EU

Apparater och skyddssystem för bestämmelseenlig användning i explosionsutsatta områden (ATEX).

DIN EN 14594 klass 3B

Andningsskyddsapparater – tryckluftsslangapparat med kontinuerlig luftvolymström.

2. Säkerhetsanvisningar

Varje användare är inför användningen av den personliga andningsskyddsutrustningen tvungen att kontrollera luftförsörjningssystemets kapacitet och att utrustningen inte påverkar andra eventuella användare av systemet.

Märkningen "H" informerar om att matarslangen för tryckluft är värmebeständig. Märkningen "S" informerar om att matarslangen för tryckluft är antistatisk.

Inför användningen måste användaren göra en riskbedömning gällande eventuellt farliga anslutningar på arbetsplatsen, exempelvis kväve.

- Funktions- och täthetstesta andningsluftfuktaren med andningsskyddshuvan ansluten inför varje användningstillfälle. Andningsluftfuktaren får inte uppvisa någon otäthet vid förbindelsepunkterna (otätheter kan fastställas exempelvis med hjälp av hörseln eller sprutning med vatten).



Tips!

Dra åt skruvarna **[9-3]** vid behov (åtdragningsmoment 150 – 200 Ncm).

- Byt en defekt andningsluftfuktare. Använd den inte.
- Låt SATA reparera en defekt andningsluftfuktare.
- Det är förbjudet att göra manipulationer på övertrycksventilen.
- Förändra inte andningsluftfuktaren.
- Vattenhalten i andningsluften ska ligga inom gränserna i EN 12021 för

att apparaten inte ska frysa.

3. Avsedd användning

Andningsluftfuktaren är en tillvalskomplettering till andningsskyddsanordningen och den är avsedd för att tillhandahålla en fuktad andningsluft.

4. Beskrivning

Andningsluftfuktaren utgör en tillvalsdelen av andningsskyddsanordningen. Den är avsedd för fuktning av andningsluften. Den sitter mellan luftfördelaren och andningsskyddshuvan. Det består av huvudkomponenterna:

- Anslutning för andningsskyddshuva (vridbar) [2-1]
- Anslutningsslang för andningsskyddshuva (vridbar) [2-6]
- Vattenbehållare [2-4] med fuktarmodul [2-5]
- CCS-skiva [2-10] för personanpassning

5. Leveransomfattning

- Andningsluftfuktare SATA air humidifier
- CCS-disk, 1 påsar (röd, svart, grön, blå), röd är monterad

6. Konstruktion

[2-1]	Anslutning för andnings- skyddshuva (vridbar)	fördelare med vikskydd (vridbar)
[2-2]	Påfyllningsskruv	[2-7] Skydd
[2-3]	Övertrycksventil	[2-8] SATA filter timer
[2-4]	Vattenbehållare	[2-9] Lock
[2-5]	Fuktarmodul	[2-10] CCS-disk
[2-6]	Anslutningsslang luft-	[2-11] Adapterplatta

7. Tekniska data

Benämning	Enhet
Maximalt driftövertryck (vid andningsluftfuktarens ingång)	2,2 bar
Driftstemperatur	+5 °C – +60 °C
Lagringstemperatur	-20 °C – +60 °C
Ljudnivå (2,5 bar, luftfördelare helt stängd)	65 dB (A)
Ljudnivå (6 bar, luftfördelare helt öppen)	79 dB (A)

Benämning	Enhet
Vikt, andningsluftfuktare (ofylld)	462 g

8. Första idrifttagandet

Andningsluftfuktaren levereras färdigmonterad och driftklar.

Kontrollera följande efter upppackning:

- Andningsluftfuktaren är skadad.
- Leveransen är fullständig (se kapitel 5).
- Kontrollera att skruvarna [9-3] sitter fast.

8.1. Personanpassning av andningsluftfuktaren

Det går att personanpassa andningsluftfuktaren med hjälp av en CCS-skiva [3-1]. I fabriken har en röd CCS-skiva monterats på andningsluftfuktaren [3-2].

- Dra bort CCS-skivan från andningsluftfuktaren och sätt dit en annan CCS-skiva med en annan färg.

8.2. Aktivering av SATA filter timer



Tips!

Fuktarmodulen måste bytas sex månader efter den första användningen. Den aktiverade SATA filter timer indikerar den resttid [4-2] som återstår.

- Tryck på aktiveringspunkten [4-1]. En korrekt aktivering bekräftas akustiskt (knackning).

8.3. Bärsida byta fastsättningsmodul



Tips!

Andningsluftfuktaren kan monteras på båda sidorna av midjebältet. Anslutningsventilen och anslutningsslangen för andningsskyddshuvan måste alltid vara riktade bakåt.

8.4. Borttagning av Protect-skyddshätta

Protect-skyddshättan [5-2] har monterats på midjebältets vänstra adapterplatta [5-3]. När andningsluftfuktaren används, är båda adapterplattorna på midjebältet upptagna. Protect-skyddshättan måste tas bort och sparas.

- Tryck utlösningsspaken [5-1] inåt.
- Dra av skyddskappan uppåt.

9. Reglerdrift



Varning!

Fara utgående från låga temperaturer

Vid frost kan andningsluftfuktaren skadas och andningen kan försvåras.

→ Använd och förvara andningsluftfuktaren enbart vid temperaturer över 4 °C efter den första användningen med destillerat vatten.



Varning!

Fara utgående från tryckförlust

Genom förändringar på säkerhetsventilen kan trycket i andningsluftfuktaren ändras.

→ Ändra inte säkerhetsventilen. Säkerhetsventilen löser ut vid ett tryck på 2,2 bar.



Varning!

Fara utgående från för höga vattentemperaturer

Användning av varmt vatten kan öka temperaturen i andningsluften. Vid för höga vattentemperaturer kan det uppstå brännskador eller skador på enheten.

→ Vattentemperaturen får inte överskrida 60 °C.



Se upp!

Skador på grund av en olämplig vätska

Andningsluftfuktaren kan skadas, om vatten som inte är destillerat används.

→ Använd destillerat vatten.

9.1. Påfyllning av andningsluftfuktaren



Se upp!

Skador på grund av för snabbt idrifttagande

Vid ett för snabbt idrifttagande kan de små membrantrådarna i fuktarmodulen skadas.

→ Vänta i 20 minuter efter påfyllningen, innan andningsluftfuktaren ansluts till luftfördelaren och andningskyddshuvan.

**Tips!**

Vid normal drift är vattenbehållaren tom efter tre timmars drift och behöver då fyllas på igen. Drifttiden minskar vid uppvärmd luft (till exempel under sommaren eller om en luftvärmare används).

**Tips!**

Fyll på andningsluftfuktaren i lodrät position för att kunna identifiera påfyllningsnivån bäst.

- Lossa och ta bort påfyllningsskruven [6-1].
- Fyll på destillerat vatten upp till nivåmarkeringen Max [6-2].
- Sätt i och skruva fast påfyllningsskruven. Var noga med markeringen [6-3].
- Vänta i 20 minuter.

9.2. Fastsättning av andningsluftfuktaren i midjebältet

- Skjut in andningsluftfuktaren [7-1] på det påtagna midjebältets lediga adapterplatta [7-4], tills att låsklacken [7-2] hakar fast i utlösningsspaken [7-3].
- Dra anslutningsslangen för luftfördelaren genom öglan på baksidan av midjebältet.

Skapande av användningsberedskap

- Dra anslutningsslangen för luftfördelaren [1-16] genom öglan [1-17] och stick in den i luftfördelaren [1-5], [1-6].
- Dra andningsluftslangen för andningsskyddshuvan [1-2] genom öglan och stick sedan in den i andningsluftfuktaren [1-9].
- Anslut säkerhetstryckluftsslangen [1-7] till luftfördelaren [1-5] respektive [1-6].
- Ställ in det nödvändiga luftflödet på luftfördelaren (se bruksanvisningen till luftfördelaren).

Andningsskyddsanordningen är redo att användas.

**Se upp!**

Andningsluftfuktaren är försedd med en snabbkoppling [2-1] som inte låses automatiskt.

Stick först in andningsskyddshuvans andnings slang [1-2] i andningsluftfuktaren [1-9], innan luftfördelaren [1-5] respektive [1-6] förses med tryckluft, för att undvika faror utgående från utströmmande tryckluft.

9.3. Tömning av andningsluftfuktaren

**Tips!**

Vid ett avbrott i arbetet längre än 2,5 timmar eller vid arbetets slut måste vattenbehållaren för andningsluftfuktaren [2-4] tömmas, för att man ska undvika vattengenomslag.

10. Underhåll och skötsel

Det finns reservdelar att beställa för reparationsarbeten (se kapitel 13).

10.1. Byte av fuktarmodul

**Se upp!****Skador genom för hård åtdragning av skruvarna**

För hård åtdragning av skruvarna kan leda till skador på andningsluftfuktaren.

→ Beakta de angivna åtdragningsmomenten (150 – 200 Ncm).

**Se upp!****Skador på grund av smuts**

När locket öppnas, kan det komma in smutspartiklar i vattenbehållaren och skada andningsluftfuktaren.

→ Rengör utsidan av andningsluftfuktaren inför varje demontering.

**Tips!**

Fuktarmodulen och den aktuella SATA filter timer måste bytas sex månader efter den första användningen. Den aktiverade SATA filter timer indikerar den resttid som återstår.

Borttagning av fuktarmodulen

- Skruva ut cylinderskruvarna och ta bort mellanläggsbrickorna [8-6].
- Ta bort locket [8-1] uppåt.
- Ta bort fuktarmodulen [8-2] ur vattenbehållaren [8-5].
- Skjut ut SATA filter timer [8-3].

Sätt i en ny fuktarmodul



Tips!

Fuktarmodulen är symmetriskt konstruerad. Monteringsriktningen är valfri.

- Kontrollera att de befintliga O-ringarna [8-7] sitter korrekt på den nya fuktarmodulen.
- Sätt den nya fuktarmodulen i fästet i vattenbehållaren.
- Kontrollera tätningen i locket med avseende på korrekt fastsittning, skador och smuts. Byt tätningen om den är skadad (se kapitel 10.2).
- Sätt på locket.
- Skruva i cylinderskruvarna med mellanläggsbrickor (åtdragningsmoment: 150 – 200 N cm).
- Skjut in den nya SATA filter timer helt.
- Tryck på aktiveringspunkten [8-4]. En korrekt aktivering bekräftas akustiskt (knackning).

10.2. Byte av locktätning



Se upp!

Skador på grund av smuts

När locket öppnas, kan det komma in smutspartiklar i vattenbehållaren och skada andningsluftfuktaren.

→ Rengör utsidan av andningsluftfuktaren inför varje demontering.

Borttagning av locktätning

- Skruva ut cylinderskruvarna och ta bort mellanläggsbrickorna [9-3].
- Ta bort locket [9-1] uppåt.
- Ta bort locktätningen [9-2] från locket.

Isättning av ny locktätning

- Sätt i en ny locktätning. Var noga med att locktätningen [9-4] sitter rätt.
- Sätt på locket.
- Skruva i cylinderskruvarna med mellanläggsbrickor (åtdragningsmoment: 150 – 200 N cm).

10.3. Byte av O-ring vid påfyllningsskruven

Borttagning av O-ring

- Skruva ut påfyllningsskruven [10-1].
- Ta bort O-ringen [10-2].

Sätt i en ny O-ring

- Sätt i en ny O-ring. Var noga med att O-ringen sitter rätt.
- Skruva i påfyllningsskruven.

11. Störningar

I följande tabell finns störningar, dess orsaker och motsvarande åtgärder för att avhjälpa dem.

Sänd andningsskyddsanordningen till kundtjänsten på SATA, om störningarna inte kan åtgärdas med hjälp av de beskrivna åtgärderna. (för adress, se kapitel 12).

Fel	Orsak	Avhjälpling
Det tränger ut vatten från påfyllningsskruven	O-ringen är skadad	Sätt i en ny O-ring
Vattengenomslag	<ul style="list-style-type: none"> ■ Fel förvaring ■ Fuktarmodulen är skadad 	<ul style="list-style-type: none"> ■ Töm vattenbehållaren ■ Sätt i en ny fuktarmodul

12. Kundtjänst

Tillbehör, reservdelar och teknisk support kan du få av din SATA-återförsäljare.

13. Reservdelar

	Artikelnr	Benämning	Antal
[11-1]	211904	Förpackning med 4 CCS-diskar (färgmässigt sorterade, i påse)	1 st.
[11-2]	226621	Fuktarmodulsats bestående av fuktarmodul, locktätning och SATA filter timer	1 st.

14. EU Konformitetsförklaring

Vi försäkrar härmed att produkten som beskrivs nedan, både i sin konstruktion och i det utförande vi har lanserat på marknaden, motsvarar de grundläggande säkerhets- och hälsokraven i förordning (EU) 2016/425 samt de grundläggande säkerhetskraven i EU-direktiv 2014/34/EU, inklu-

sive gällande ändringar vid tiden för försäkran.

Denna förklaring förlorar sin giltighet vid en förändring av apparaten, som inte avstämms med oss.

Tillverkaren är ensam ansvarig för utfärdandet av denna försäkran om överensstämmelse.

Tillverkare

SATA GmbH & Co. KG

Domertalstraße 20

D-70806 Kornwestheim

Produktbeteckning

- Andningsluftfuktare SATA air humidifier

ATEX-märkning: II 2 G T4

Tillämpliga direktiv

- EU-direktivet 2014/34/EU
- EG-direktivet 2006/42/EG

Tillämpade, harmoniserade normer

- DIN EN 14594 klass 3B

Ytterligare information

Produktövervakning genom kontroll- och certifieringsorganet Notified Body reg.nr 0418

Kornwestheim, 2019-03-01



Albrecht Kruse

Verkställand direktör

Kazalo [originalna različica: nemška]

1. Splošne informacije.....	274	8. Prvi zagon	276
2. Varnostni napotki.....	275	9. Regulacijski način.....	277
3. Uporaba v skladu z namembnostjo.....	275	10. Vzdrževanje in nega.....	280
4. Opis	276	11. Motnje.....	282
5. Obseg dobave	276	12. Servisna služba	282
6. Sestava	276	13. Nadomestni deli.....	282
7. Tehnični podatki.....	276	14. EU Konformitätserklärung	11

Sistem za zaščito dihal [1]

[1-1] Sistem oskrbe s stisnjenim zrakom	[1-8] Pištola za lakiranje
[1-2] Pokrivalo za zaščito dihal (SATA air vision 5000)	[1-9] Vlažilec dihalnega zraka (SATA air humidifier)
[1-3] Grelnik / hladilnik zraka (SATA air warmer / cooler stand alone)	[1-10] Cev za stisnjen zrak do pištole za lakiranje
[1-4] Nosilni pas (SATA air regu- lator belt plus)	[1-11] Grelnik zraka v SATA air carbon regulatorju (SATA air warmer)
[1-5] Razdelilnik zraka (SATA air regulator)	[1-12] Minimalna izvedba
[1-6] Razdelilnik zraka s filtrom z aktivnim ogljem (SATA air carbon regulator)	[1-13] Izvedba z vlažilnikom dihalnega zraka
[1-7] Varnostna gibka cev za stisnjen zrak do razdelilnika zraka	[1-14] Izvedba z grelnikom / hladil- nikom zraka
	[1-15] Izvedba z vlažilnikom di- halnega zraka in grelnikom / hladilnikom zraka

Opis opreme za varovanje dihal

Minimalna izvedba [1-12]

Dihalni aparat je v minimalni izvedbi sestavljen iz komponent: pokrivala za zaščito dihal [1-2], nosilnega pasu [1-5] in razdelilnika zraka [1-6].

Razširjene izvedbe [1-13], [1-14], [1-15]

Razdelilnik zraka je na voljo tudi kot razdelilnik zraka s filtrom z aktivnim ogljem [1-6]. Pri razširjeni različici s filtrom z aktivnim ogljem se lahko dodatno uporabi tudi grelnik zraka [1-11]. Dihalni aparat lahko razširite z vlažilnikom dihalnega zraka [1-9] in samostojnim grelnikom ali hladilnikom

[1-3] zraka.

Posamezne komponente so med seboj in s sistemom za oskrbo s stisnjanim zrakom **[1-1]** povezane z varnostnimi cevmi za stisnjen zrak. Komponente so medsebojno usklajene in preverjene ter sproščene kot sistem za zaščito dihal.

**Preberite najprej!**

Pred dajanjem v pogon preberite to navodilo za obratovanje ter priložen opis sistema SATA air vision 5000. Upoštevajte varnostne napotke in opozorila na nevarnosti!

To navodilo za obratovanje vedno hranite skupaj z izdelkom ali na mestu, ki je vedno dostopno vsem!

1. Splošne informacije

SATA air humidifier, v nadaljevanju imenovan vlažilec dihalnega zraka, je sestavni del sistema za zaščito dihal SATA. Različne komponente sistema za zaščito dihal lahko po potrebi sestavite v dihalni aparat.

Opis sistema SATA air system

Opis sistema vsebuje pomembne nadrejene informacije o sistemu za zaščito dihal.

Navodilo za obratovanje SATA air humidifier

To navodilo za obratovanje velja za uporabo izdelka kot sestavnega dela dihalnega aparata in vsebuje pomembne informacije glede izdelka.

1.1. Garancija in odgovornost

Veljajo Splošni poslovni pogoji podjetja SATA ter morebitni dodatni pogodbeni dogovori ter posamezno veljavni zakoni.

Podjetje SATA ni odgovorno pri

- Neupoštevanje opisa sistema in navodil za uporabo
- uporabi izdelka v neskladju z namembnostjo
- uporabi s strani neizšolanega osebja
- Dovod zraka ni v skladu s standardom DIN EN 12021.
- neuporabi osebne zaščitne opreme
- neuporabi originalne dodatne opreme, nadomestnih delov in obranih delov
- neupoštevanju določil glede kakovosti zraka za dihalni aparat
- samovoljni pregradnji ali tehničnih spremembah
- naravni obrabi
- udarnih obremenitvah, ki niso tipični za uporabo

- nedopustni montaži in demontaži

1.2. Uporabljene direktive, uredbe in standardi

UREDBA (EU) 2016/425

Osebna zaščitna oprema

Uredba o uporabi osebne zaščitne opreme

Uredba o varnostih in zdravstvenih predpisih pri uporabi osebne varovalne opreme pri delu

Direktiva 2014/34/EU

Oprema in zaščitni sistemi, namenjeni za uporabo v potencialno eksplozivnih atmosferah (ATEX).

DIN EN 14594 razred 3B

Oprema za varovanje dihal – Dihalni aparat na stisnjeni zrak z ventilom.

2. Varnostni napotki

Vsak uporabnik mora pred uporabo opreme za zaščito dihal OZO preveriti kapaciteto sistema za oskrbo z zrakom in morebitne učinke na druge uporabnike sistema.

Oznaka »H« pomeni, da je gibka cev za dovod stisnjenega zraka odporna na vročino. Oznaka »S« pomeni, da je gibka cev za dovod stisnjenega zraka v protistatični izvedbi.

Pred uporabo mora uporabnik izvesti oceno tveganja glede možnih nevarnih povezav na delovnem mestu, kot je npr. dušik.

- Pred vsako uporabo preverite delovanje in tesnjenje vlažilca dihalnega zraka s priključenim pokrivalom za zaščito dihal. Na mestih povezav vlažilca dihalnega zraka ne sme prihajati do netesnosti. (Netesnost lahko odkrijete na podlagi otipa, zvoka ali če napravo poškorpite z vodo.)



Napotek!

Po potrebi privijte vijake [9-3] (zatezni moment 150 – 200 Ncm).

- Okvarjenega vlažilca dihalnega zraka ne uporabljajte in ga zamenjajte.
- Okvarjen vlažilec dihalnega zraka naj popravi SATA.
- Manipuliranje nadtlačnega ventila je prepovedano.
- Vlažilca dihalnega zraka ne predelujte.
- Vsebnost vlage v dihalnem zraku naj bo v mejah, ki jih predpisuje standard EN 12021, da ne bi prišlo do zamrzovanja naprave.

3. Uporaba v skladu z namembnostjo

Vlažilec dihalnega zraka je opsijska razširitev dihalnega aparata in je

namenjen pripravi navlaženega zraka za dihanje.

4. Opis

Vlažilec dihalnega zraka je opcijski del dihalnega aparata. Namenjen je vlaženju zraka za dihanje in se vgradi med razdelilnik zraka in pokrivalo za zaščito dihal. Sestavljen je iz naslednjih glavnih delov:

- Priključek za pokrivalo za zaščito dihal (vrtljiv) **[2-1]**
- Priključna cev za razdelilnik zraka (vrtljiva) **[2-6]**
- Posoda za vodo **[2-4]** z navlaževalnim modulom **[2-5]**
- Disk CCS **[2-10]** za osebno označbo

5. Obseg dobave

- Vlažilec dihalnega zraka SATA air humidifier
- CCS-plošča, 1 vrečka (rdeča, črna, zelena, modra), rdeča je montirana

6. Sestava

[2-1] Priključek za pokrivalo za zaščito dihal (vrtljiv)	zraka z zaščito pred pregi-banjem (vrtljiva)
[2-2] Polnilni vijak	[2-7] Pokrov
[2-3] Nadtladni ventil	[2-8] SATA filter timer
[2-4] Posoda za vodo	[2-9] Pokrov
[2-5] Navlaževalni modul	[2-10] CCS-plošča
[2-6] Priključna cev za razdelilnik	[2-11] Adapterska plošča

7. Tehnični podatki

Naziv	Enota
Maks. obratovalni tlak (na vhodu v vlažilec dihalnega zraka)	2,2 bar
Delovna temperatura	+5 °C – +60 °C
Temperatura skladiščenja	-20 °C – +60 °C
Raven hrupa (2.5 bar, razdelilnik zraka v celoti zaprt)	65 dB (A)
Raven hrupa (6 bar, razdelilnik zraka v celoti odprt)	79 dB (A)
Teža vlažilca dihalnega zraka (ne-napolnjenega)	462 g

8. Prvi zagon

Vlažilec dihalnega zraka se dobavi v celoti sestavljen in pripravljen za

uporabo.

Po razpakiranju je treba preveriti

- ali je vlažilec dihalnega zraka poškodovan.
- ali ste prejeli celoten obseg dobave (poglavje 5).
- Preverite trden nased vijakov **[9-3]**.

8.1. Osebna označba vlažilca dihalnega zraka

Vlažilec dihalnega zraka lahko označite za posamezno osebo s pomočjo diska CCS **[3-1]**. Tovarniško je na vlažilec dihalnega zraka **[3-2]** montiran rdeč disk CCS.

- Disk CCS na vlažilcu dihalnega zraka lahko snamete in ga zamenjate z diskom CCS druge barve.

8.2. Aktiviranje SATA filter timer



Napotek!

Navlaževalni modul morate zamenjati šest mesecev po prvi uporabi. Aktiviran SATA filter timer prikazuje preostali čas do menjave **[4-2]**.

- Pritisnite točko za aktiviranje **[4-1]**. Uspešno aktiviranje bo slišno potrjeno (s pokom).

8.3. Zamenjava strani pritrdilnega modula



Napotek!

Vlažilec dihalnega zraka lahko pritrdite na obeh straneh nosilnega pasu. Priključni ventil pokrivala za zaščito dihal in priključna cev pokrivala za zaščito dihal morata biti vedno usmerjena nazaj.

8.4. Odstranjevanje zaščitne kapice Protect

Zaščitna kapica Protect **[5-2]** je tovarniško pritrjena na levi adapterski ploščici **[5-3]** nosilnega pasu. Pri uporabi vlažilca dihalnega zraka sta obe adapterski ploščici zasedeni. Zaščitno kapico Protect odstranite in jo shranite.

- Prožilno ročico **[5-1]** potisnite navznoter.
- Zaščitno kapo snemite navzgor.

9. Regulacijski način

**Opozorilo!****Nevarnost zaradi nizkih temperatur**

Zaradi zamrznitve se lahko vlažilec dihalnega zraka poškoduje in oteži dihanje.

→ Po prvi uporabi z destilirano vodo uporabljajte in skladiščite vlažilec dihalnega zraka le pri temperaturah, višjih od 4 °C.

**Opozorilo!****Nevarnost zaradi izpada stisnjenega zraka**

Če spremenite nastavitev varnostnega ventila, se lahko spremeni tlak v dihalnem aparatu.

→ Nastavitve varnostnega ventila ne spreminjajte. Varnostni ventil se aktivira pri tlaku, višjem od 2.2 bar.

**Opozorilo!****Nevarnost zaradi previsoke temperature vode**

Uporaba tople vode lahko poviša temperaturo zraka za dihanje. Zaradi previsoke temperature lahko pride do opeklin ali poškodbe naprave.

→ Temperatura vode ne sme prekoračiti 60 °C.

**Pozor!****Poškodbe naprave zaradi neprimerne tekočine**

Pri uporabi nedestilirane vode se lahko vlažilec dihalnega zraka poškoduje.

→ Uporabljajte destilirano vodo.

9.1. Polnjenje vlažilca dihalnega zraka**Pozor!****Škoda zaradi prehitrega dajanja v uporabo**

Pri prehitrem pričetku uporabe se lahko nitke membrane navlaževalnega modula poškodujejo.

→ Po polnjenju počakajte 20 minut, preden priključite vlažilec dihalnega zraka na razdelilnik zraka in pokrivalo za zaščito dihal.

**Napotek!**

Pri običajni uporabi je posoda za vodo po treh urah delovanja prazna in jo je treba znova napolniti. Trajanje delovanja se pri ogretem zraku skrajša. (npr. poleti ali pri uporabi grelnika dihalnega zraka)

**Napotek!**

Vlažilec dihalnega zraka polnite v navpičnem položaju, da boste lažje nadzorovali nivo napoljenosti.

- Odprite in snemite polnilni vijak **[6-1]**.
- Napolnite posodo z destilirano vodo do oznake za maksimalni nivo napoljenosti **[6-2]**.
- Vstavite in zaprite polnilni vijak. Pazite na oznako **[6-3]**.
- Po polnjenju počakajte 20 minut.

9.2. Pritrditev vlažilca dihalnega zraka na nosilni pas

- Vlažilec dihalnega zraka **[7-1]** potisnite na prosto adaptersko ploščico **[7-4]** nameščenega nosilnega pasu, dokler se varovalni zobec **[7-2]** ne zaskoči za prožilno ročico **[7-3]**.
- Priključno cev za razdelilnik zraka napeljite skozi sponko na zadnji strani nosilnega pasu.

Priprava na delovanje

- Napeljite priključno cev razdelilnika zraka [1-16] skozi sponko pasu [1-17] in jo vtaknite v razdelilnik zraka [1-5], [1-6].
- Napeljite cev za dihalni zrak od pokrivala za zaščito dihal [1-2] skozi sponko pasu in jo vtaknite v vlažilec dihalnega zraka [1-9].
- Priključite varnostno cev za stisnjen zrak [1-7] na razdelilnik zraka [1-5] oz. [1-6].
- Na razdelilniku zraka nastavite potreben volumski pretok zraka (glej navodilo za obratovanje za razdelilnik zraka).

Oprema za varovanje dihal je pripravljena za uporabo.

**Pozor!**

Vlačilec dihalnega zraka ima hitro sklopko **[2-1]**, ki se ne zapira samodejno.

Da bi preprečili nevarnosti zaradi iztekanja stisnjenega zraka na prosto, priključite cev za dihalni zrak pokrivala za zaščito dihal **[1-2]** na vlačilec dihalnega zraka **[1-9]** še preden priključite oskrbo s stisnjenim zrakom na razdelilnik zraka **[1-5]** oz. **[1-6]**.

9.3. Praznjenje vlažilca dihalnega zraka**Napotek!**

Pri prekinitvi dela, daljši od 2,5 h, ali po zaključku dela je treba posodo za vodo vlažilca dihalnega zraka **[2-4]** izprazniti, da se prepreči onesnaženost posode za vodo.

10. Vzdrževanje in nega

Za popravila so na voljo nadomestni deli (glej poglavje 13).

10.1. Zamenjava navlaževalnega modula**Pozor!****Poškodba naprave zaradi preveč zategnjenih vijakov**

Preveč zategnjeni vijaki lahko poškodujejo vlačilec dihalnega zraka.
→ Upoštevajte navedeni zatezni moment (150 – 200 N cm).

**Pozor!****Poškodba naprave zaradi onesnaženosti**

Pri snetu pokrovu lahko v posodo za vodo vdre umazanija in poškoduje vlačilec dihalnega zraka.

→ Pred demontažo očistite zunanost vlažilca dihalnega zraka.

**Napotek!**

Navlaževalni modul morate zamenjati šest mesecev po prvi uporabi skupaj z ustreznim elementom SATA filter timer. Aktiviran SATA filter timer prikazuje preostali čas do menjave.

Odstranjevanje navlaževalnega modula

- Odvijte valjaste vijake s podložkami [8-6].
- Snemite pokrov [8-1] v smeri navzgor.
- Izvlecite navlaževalni modul [8-2] iz posode za vodo [8-5].
- Potisnite SATA filter timer [8-3] iz naprave.

vstavite nov navlaževalni modul**Napotek!**

Navlaževalni modul je zasnovan simetrično. Smer vgradnje je poljubna.

- Obstoječe tesnilne obroče [8-7] preverite na pravilen nased na novem navlaževalnem modulu.
- Vstavite nov navlaževalni modul v sedež v posodi za vodo.
- Preverite tesnilo v pokrovu na pravilen sedež, poškodbe in umazanijo. V primeru poškodbe tesnilo zamenjajte (glej poglavje 10.2).
- Namestite pokrov.
- Privijte valjaste vijake s podložkami (zatezni moment: 150 – 200 N cm).
- V celoti vstavite nov SATA filter timer.
- Pritisnite točko za aktiviranje [8-4]. Uspešno aktiviranje bo slišno potrjeno (s pokom).

10.2. Menjava tesnila pokrova**Pozor!****Poškodba naprave zaradi onesnaženosti**

Pri snetem pokrovu lahko v posodo za vodo vdre umazanija in poškoduje vlažilec dihalnega zraka.

→ Pred demontažo očistite zunanost vlažilca dihalnega zraka.

Odstranite tesnilo pokrova

- Odvijte valjaste vijake s podložkami [9-3].
- Snemite pokrov [9-1] v smeri navzgor.
- Snemite tesnilo pokrova [9-2] iz pokrova.

Vstavite novo tesnilo pokrova

- Vstavite novo tesnilo pokrova. Pazite na pravilen sedež [9-4].
- Namestite pokrov.
- Privijte valjaste vijake s podložkami (zatezni moment: 150 – 200 N cm).

10.3. Menjava tesnilnega obroča polnilnega vijaka

Odstranite tesnilni obroč

- Odvijte polnilni vijak [10-1].
- Odstranite tesnilni obroč [10-2].

vstavite nov tesnilni obroč

- Vstavite nov tesnilni obroč. Pazite na pravilen sedež.
- Uvijte polnilni vijak.

11. Motnje

V tabeli v nadaljevanju so opisane motnje, njihov vzrok in ustrezna rešitev za odpravo motnje.

Če določene motnje ne morete odpraviti z opisanimi ukrepi za reševanje, pošljite dihalni aparat servisni službi podjetja SATA. (Za naslov glejte poglavje 12).

Motnja	Vzrok	Odprava/pomoč
Pri polnilnem vijaku izteka voda	tesnilni obroč je poškodovan	vstavite nov tesnilni obroč
Onesnaženost vode	<ul style="list-style-type: none"> ■ napačno skladiščenje ■ navlaževalni modul je poškodovan 	<ul style="list-style-type: none"> ■ izpraznite posodo za vodo ■ vstavite nov navlaževalni modul

12. Servisna služba

Pribor, nadomestne dele in tehnično pomoč prejmete pri vašem SATA trgovcu.

13. Nadomestni deli

	Št. izd.	Naziv	Števil lo
[11-1]	211904	Paket 4 CCS-plošč (barvno sortirane, v vrečki)	1
[11-2]	226621	Garnitura navlaževalnega modula, ki jo tvori navlaževalni modul, tesnilo pokrova in SATA filter timer	1

14. ES izjava skladnosti

S tem izjavljamo, da izdelek v nadaljevanju v svoji zasnovi in izvedbi ter v izvedbi, ki smo jo dali v promet, ustreza osnovnim zdravstvenim in varnostnim zahtevam Direktive (EU) 2016/425 ter osnovnim varnostnim zahtevam Direktive EU 2014/34/EU in spremembam, ki veljajo v času izdelave izjave.

Ta izjava preneha veljati v primeru spremembe, ki ni bila usklajena z nami.

Za izdajo te izjave o skladnosti je odgovoren izključno proizvajalec.

Proizvajalec

SATA GmbH & Co. KG

Domertalstraße 20

D-70806 Kornwestheim

Oznaka izdelka

- Vlažilec dihalnega zraka SATA air humidifier

Oznaka ATEX II 2 G T4**Zadevne direktive**

- Direktiva ES 2014/34/ES
- Direktiva 2006/42/ES

Uporabljeni usklajeni standardi

- DIN EN 14594 razred 3B

Dodatne informacije

Nadzor nad izdelkom s strani kontrolnega in certifikacijskega organa z reg. št. 0418

Kornwestheim, 1. 03. 2019



Albrecht Kruse
Poslovodja

Obsah [pôvodná verzia: v nemeckom jazyku]

1. Všeobecné informácie.....286	prevádzky289
2. Bezpečnostné pokyny287	9. Riadna prevádzka290
3. Používanie podľa určenia....288	10. Údržba a starostlivosť292
4. Popis288	11. Poruchy294
5. Obsah dodávky288	12. Zákaznícky servis.....294
6. Zloženie.....288	13. Náhradné diely294
7. Technické údaje.....288	14. EU Konformitätserklärung 11
8. Prvé uvedenie do	

Systém ochrany dýchania [1]

[1-1] Systém na zásobovanie stlačeným vzduchom	[1-9] Zvlhčovač vzduchu na dýchanie (SATA air humidifier)
[1-2] Kukla ochrany dýchania (SATA air vision 5000)	[1-10] Hadica na stlačený vzduch k lakovacej pištoľi
[1-3] Ohrievač vzduchu / chladič vzduchu (SATA air warmer/ cooler stand alone)	[1-11] Ohrievač vzduchu v SATA air carbon regulator (SATA air warmer)
[1-4] Nosný popruh (SATA air regulator belt plus)	[1-12] Minimálne prevedenie
[1-5] Rozdeľovač vzduchu (SATA air regulator)	[1-13] Prevedenie so zvlhčovačom vzduchu
[1-6] Rozdeľovač vzduchu s filtrom s aktívnym uhlím (SATA air carbon regulator)	[1-14] Prevedenie s ohrievačom vzduchu / chladičom vzduchu
[1-7] Bezpečnostná hadica na stlačený vzduch k rozdeľovaču vzduchu	[1-15] Prevedenie so zvlhčovačom vzduchu a s ohrievačom vzduchu / chladičom vzduchu
[1-8] Lakovacia pištoľ	

Popis zariadenia na ochranu dýchacích ciest

Minimálne prevedenie [1-12]

Zariadenie na ochranu dýchania v minimálnom prevedení pozostáva z kukly ochrany dýchania [1-2], nosného popruhu [1-5] a rozdeľovača vzduchu [1-6].

Rozšírené prevedenia [1-13], [1-14], [1-15]

Rozdeľovač vzduchu je alternatívne k dispozícii tiež ako rozdeľovač vzduchu s filtrom s aktívnym uhlím [1-6]. V rozšírenom prevedení s filtrom s

aktívnym uhlím je možné ako opciu použiť ohrievač vzduchu [1-11]. Zariadenie na ochranu dýchania sa môže rozšíriť o zvlhčovač vzduchu [1-9] a samostatný ohrievač vzduchu alebo chladič vzduchu [1-3].

Jednotlivé časti sú vzájomne pospájané a pripojené na systém rozvodu stlačeného vzduchu [1-1] bezpečnostnou tlakovou hadicou. Časti sú vzájomne zosúladené a ako systém ochrany dýchania kontrolované a povolené.



Najprv si prečítajte!

Pred uvedením do prevádzky si úplne a dôkladne prečítajte tento návod na použitie a k SATA air vision 5000 priložený popis systém. Dodržiavajte bezpečnostné pokyny a upozornenia na riziká!

Tento návod na použitie vždy uschovajte pri výrobku alebo na mieste, ktoré je vždy a každému prístupné!

1. Všeobecné informácie

SATA air humidifier, v nasledujúcom nazvaný zvlhčovač vzduchu, je súčasťou systému ochrany dýchania SATA. Rôzne časti systému ochrany dýchania môžu sa podľa potreby zložiť do zariadenia na ochranu dýchania.

Popis systému SATA air system

Popis systému obsahuje dôležité nadriadené informácie o systéme ochrany dýchania.

Návod na použitie SATA air humidifier

Návod na použitie sa vzťahuje na použitie produktu v rozsahu zariadenia na ochranu dýchania a obsahuje dôležité informácie vzťahujúce sa na produkt.

1.1. Záruka a ručenie

Platia Všeobecné obchodné podmienky SATA a prípadné ďalšie zmluvné dohody, ako aj príslušné platné zákony.

Spoločnosť SATA neručí pri

- Nedodržovanie opisu systému a návodov na obsluhu
- používaní výrobku v rozpore s určením
- používaní zo strany nezaškoleného personálu
- Prívod vzduchu na dýchanie nie je podľa DIN EN 12021.
- nepoužívaní osobného ochranného výstroja
- Nepoužívanie originálneho príslušenstva, náhradných a rýchlo opotrebitelných dielov

- Nedodržovanie zadaní ohľadom kvality vzduchu privádzaného do ochranného dýchacieho prístroja
- svojvoľných prestavbách alebo technických úpravách
- Prirodzené opotrebovanie/opotrebenie
- namáhaní úderom netypickým pre dané použitie
- Nedovolené montážne a demontážne práce

1.2. Použité smernice, nariadenia a normy

NARIADENIE (EÚ) 2016/425

Osobný ochranný výstroj

Nariadenie o používaní osobných ochranných prostriedkov (OOP) (PSA-BV)

Nariadenie o bezpečnosti a ochrane zdravia pri používaní osobných ochranných prostriedkov pri práci.

Smernica 2014/34/EU

Prístroje a ochranné systémy na používanie na určený účel vo výbuchom ohrozených oblastiach (ATEX).

DIN EN 14594 trieda 3B

Ochranné dýchacie prístroje – Pneumatické hadicové zariadenia s kontinuálnym prietokom vzduchu.

2. Bezpečnostné pokyny

Každý používateľ je povinný pred použitím ochrany dýchania-OOPP skontrolovať kapacitu systému zásobovania vzduchom, prípadne účinky na ďalších používateľov systému.

Značka "H" znamená, že hadica prívodu stlačeného vzduchu odoláva teplu. Označenie "S" označuje antistatickú prívodnú hadicu stlačeného vzduchu.

Pred uvedením do prevádzky musí používateľ vykonať posúdenie rizík týkajúcich sa možných nebezpečných spojení na pracovisku, napr. dusík.

- Zvlhčovač vzduchu pred každým použitím preskúšajte na správnu funkciu a tesnosť s pripojenou kuklou ochrany dýchania. Zvlhčovač vzduchu nemá mať na žiadnom spojovacom mieste netesnosť. (Netesnosti sa môžu zistiť napr. dotykom, počúvaním alebo postriekaním vodou).



Upozornenie!

V prípade potreby dotiahnite skrutky **[9-3]** (krútiaci moment 150 – 200 Ncm).

- Chybný zvlhčovač vzduchu vymeňte/nepoužívajte.

- Chybný zvlhčovač vzduchu nechajte opraviť v SATA.
- Manipulácie na pretlakovom ventilu sú zakázané.
- Zvlhčovač vzduchu nemodifikujte.
- Obsah vody vo vzduchu na dýchanie sa má udržiavať v medziach podľa EN 12021, aby sa zabránilo zamrznutiu zariadenia.

3. Používanie podľa určenia

Zvlhčovač vzduchu je voliteľný doplnok zariadenie na ochranu dýchania a slúži na prípravu zvlhčeného vzduchu na dýchanie.

4. Popis

Zvlhčovač vzduchu je voliteľná súčasť zariadenie na ochranu dýchania. Slúži na zvlhčenie vzduchu na dýchania a vloží sa medzi rozdeľovač vzduchu a kuklu ochrany dýchania. Pozostáva z troch hlavných častí:

- Prípojka kukly ochrany dýchania (otočná) [2-1]
- Pripojovacia hadica rozdeľovača vzduchu (otočná) [2-6]
- Nádržka na vodu [2-4] s modulom zvlhčovača [2-5]
- Disk CCS [2-10] na zosobnenie

5. Obsah dodávky

- Zvlhčovač vzduchu na dýchanie SATA air humidifier
- CCS-disk, 1 vrečko (červený, čierny, zelený, modrý), červený je už namontovaný

6. Zloženie

[2-1]	Prípojka kukly ochrany dýchania (otočná)	lovača vzduchu s ochranou proti zlomeniu (otočná)
[2-2]	Plniaca skrutka	[2-7] Poklop
[2-3]	Pretlakový ventil	[2-8] SATA filter timer
[2-4]	Nádržka na vodu	[2-9] Veko
[2-5]	Modul zvlhčovača	[2-10] CCS-disk
[2-6]	Pripojovacia hadica rozde-	[2-11] Platňa adaptéra

7. Technické údaje

Názov	Jednotka
Max. prevádzkový tlak (na vstupe zvlhčovača vzduchu)	2,2 bar
Prevádzková teplota	+5 °C – +60 °C
Teplota skladovania	-20 °C – +60 °C

Názov	Jednotka
Hladina hluku (2,5 bar, rozdeľovač vzduchu úplne zatvorený)	65 dB (A)
Hladina hluku (6 bar, rozdeľovač vzduchu úplne otvorený)	79 dB (A)
Hmotnosť zvlhčovača vzduchu (nenaplnený)	462 g

8. Prvé uvedenie do prevádzky

Zvlhčovač vzduchu je úplne zložený a dodáva sa pripravený na prevádzku.

Kontrola po vybalení

- Poškodenie zvlhčovača vzduchu.
- Úplnosť dodávky (kapitola 5).
- Skontrolujte pevné dotiahnutie skrutiek [9-3].

8.1. Zosobnenie zvlhčovača vzduchu

Zvlhčovač vzduchu je možné zosobniť s diskom CCS [3-1]. Vo výrobnom závode je na namontovaný na zvlhčovač vzduchu [3-2] červený disk CCS.

- Disk CCS na zvlhčovači vzduchu stiahnite a nahradte iným diskom CCS.

8.2. Aktivovanie SATA filter timer



Upozornenie!

Modul zvlhčovača sa musí vymeniť po troch mesiacoch po prvom použití. Aktivovaný SATA filter timer zobrazuje zostávajúci čas [4-2].

- Stlačte aktivačný bod [4-1]. Úspešné aktivovanie sa potvrdí akusticky (zapadnutím).

8.3. Výmena strany nosenia upevňovacieho modulu



Upozornenie!

Zvlhčovač vzduchu sa môže upevniť na oboch stranách nosného popruhu. Pripojovací ventil kukly ochrany dýchania a jej pripojovacia hadica musia byť vždy nasmerované dozadu.

8.4. Odobratie ochranného uzáveru Protect

Ochranný uzáver Protect [5-2] je vo výrobnom závode upevnený na ľavej doštičke adaptéra [5-3] nosného popruhu. Pri používaní zvlhčovača vzduchu sú založené obe doštičky adaptéra nosného popruhu. Ochranný uzáver Protect sa musí odobrať a odložiť.

- Stlačte uvoľňujúcu páčku [5-1] smerom dovnútra.
- Ochranný kryt stiahnite nahor.

9. Riadna prevádzka



Varovanie!

Nebezpečenstvo nízkych teplôt

Mráz môže poškodiť zvlhčovač vzduchu a zhoršiť dýchanie.

→ Po prvom použití s destilovanou vodou zvlhčovač vzduchu používajte a skladujte len pri teplotách nad 4 °C.



Varovanie!

Nebezpečenstvo stratou tlaku

Zmenami na poistnom ventile sa môže zmeniť tlak zariadenie na ochranu dýchania.

→ Nemeňte poistný ventil. Poistný ventil reaguje na tlak 2,2 bar.



Varovanie!

Nebezpečenstvo spôsobené vysokými teplotami vody

Použitie teplej vody môže zvýšiť teplotu dýchaného vzduchu. Vysokou teplotou vody môže dôjsť k obareniam alebo poškodeniam zariadenia.

→ Teplota vody nesmie prekročiť 60 °C.



Pozor!

Škody spôsobené nevhodnou kvapalinou

Použitie nedeštilovanej vody môže poškodiť zvlhčovač vzduchu.

→ Používajte destilovanú vodu.

9.1. Plnenie zvlhčovača vzduchu

**Pozor!****Škody spôsobené rýchlym uvedením do prevádzky**

Rýchlym uvedením do prevádzky sa môžu poškodiť vlákna membrány modulu zvlhčovača.

→ Po naplnení čakajte 20 minút, predtým než pripojíte zvlhčovač vzduchu na rozdeľovač vzduchu a kuklu ochrany dýchania.

**Upozornenie!**

Pri normálnej prevádzke je nádržka na vodu po trojhodinovej prevádzke prázdna a musí sa znova naplniť. Doba prevádzky sa znižuje pri ohriatí vzduchu. (napr. v lete pri použití ohrievača vzduchu)

**Upozornenie!**

Zvlhčovač vzduchu sa plní v kolmej polohe, aby bolo možné čo najlepšie poznať stav naplnenia.

- Otvorte a odoberte plniacu skrutku [6-1].
- Destilovanú vodu doplňte až po značku maximálneho stavu [6-2].
- Založte a zatvorte plniacu skrutku. Dávajte pozor na označenie [6-3].
- Dodržte čas čakania 20 minút.

9.2. Zvlhčovač vzduchu upevnite na nosný popruh

- Zvlhčovač vzduchu [7-1] zasuňte na voľnú doštičku adaptéra [7-4] priloženého nosného popruhu tak, aby poistný výstupok [7-2] zapadol do uvoľňujúcej páčky [7-3].
- Pripojovaciu hadicu rozdeľovača vzduchu vedte cez slučku na zadnej strane nosného popruhu.

Príprava na používanie

- Pripojovaciu hadicu rozdeľovača vzduchu [1-16] vedte cez slučku popruhu [1-17] a zastrčte do rozdeľovača vzduchu [1-5], [1-6].
- Hadicu dýchacieho vzduchu kukly ochrany dýchania [1-2] vedte cez slučku popruhu a zasuňte na zvlhčovač vzduchu [1-9].
- Bezpečnostnú tlakovú hadicu vzduchu [1-7] pripojte na rozdeľovač vzduchu [1-5] resp. [1-6].
- Nastavte potrebný prietok vzduchu na rozdeľovači vzduchu (viď Návod na použitie rozdeľovač vzduchu).

Zariadenie na ochranu dýchacích ciest je pripravené na použitie.

**Pozor!**

Zvlhčovač vzduchu má rýchlospojku **[2-1]**, ktorá sa sama nezatvára. Pre zabránenie ohrozenia unikajúcim stlačeným vzduchom, hadicu dýchacieho vzduchu kukly ochrany dýchania [1-2] najskôr zasuňte na zvlhčovač vzduchu [1-9], predtým než pripojíte rozdeľovač vzduchu [1-5] resp. [1-6] na stlačený vzduch.

9.3. Vyprázdnenie zvlhčovača vzduchu

**Upozornenie!**

Pri prerušení práce dlhšom ako 2,5 h alebo na konci práce musí sa nádržka na vodu zvlhčovača vzduchu **[2-4]** vyprázdniť, aby sa zabránilo prieniku vody.

10. Údržba a starostlivosť

Pre opravu sú k dispozícii náhradné diely (viď kapitolu 13).

10.1. Výmena modulu zvlhčovača

**Pozor!****Škody spôsobené prekrútením skrutiek**

Prekrútenie skrutiek môže spôsobiť škody na zvlhčovači vzduchu.
→ Dodržiavajte krútiace momenty (150 – 200 N cm).

**Pozor!****Škody spôsobené znečistením**

Pri odobratom veku sa môžu dostať do nádržky na vodu častice nečistôt a poškodiť zvlhčovač vzduchu.
→ Pred demontážou zvlhčovač vzduchu vyčistite z vonkajšej strany.

**Upozornenie!**

Modul zvlhčovača sa musí vymeniť šesť mesiacov po prvom použití spolu s príslušným SATA filter timer. Aktivovaný SATA filter timer zobrazuje zostávajúci.

Odobratie modulu zvlhčovača

- Vyskrutkujte valcové skrutky s podložkami [8-6].
- Odoberte veko [8-1] smerom hore.
- Vyberte modul zvlhčovača [8-2] z nádržky na vodu [8-5].
- Vysuňte SATA filter timer [8-3].

vložte nový modul zvlhčovača**Upozornenie!**

Modul zvlhčovača je konštruovaný symetricky. Založenie je ľubovoľné.

- Skontrolujte, či príslušné O-krúžky [8-7] sú správne uložené na novom module zvlhčovača.
- Nový modul zvlhčovač vložte do uloženia v nádržke na vodu.
- Skontrolujte správne vloženie tesnenia vo veku, poškodenie a znečistenie. Tesnenie v prípade poškodenia vymeňte (viď kapitolu 10.2).
- Založte veko.
- Zaskrutkujte valcové skrutky s podložkami (krútiaci moment: 150 – 200 N cm).
- Úplne zasuňte nový SATA filter .
- Stlačte aktivačný bod [8-4]. Úspešné aktivovanie sa potvrdí akusticky (zapadnutím).

10.2. Výmena tesnenia veka**Pozor!****Škody spôsobené znečistením**

Pri odobratom veku sa môžu dostať do nádržky na vodu častice nečistôt a poškodiť zvlhčovač vzduchu.

→ Pred demontážou zvlhčovač vzduchu vyčistite z vonkajšej strany.

Odobratie tesnenia filtra

- Vyskrutkujte valcové skrutky s podložkami [9-3].
- Odoberte veko [9-1] smerom hore.
- Odoberte tesnenie [9-2] z veka.

Založenie nového tesnenia veka

- Založte nové tesnenie veka. Dávajte pozor na správne uloženie [9-4].
- Založte veko.
- Zaskrutkujte valcové skrutky s podložkami (krútiaci moment: 150 – 200 N cm).

10.3. Výmena O-krúžku plniacej skrutky

Odobratie O-krúžku

- Vyskrutkujte plniacu skrutku [10-1].
- Odoberte O-krúžok [10-2].

vložte nový O-krúžok

- Vložte nový krúžok O-krúžok. Dávajte pozor na správne dosadnutie.
- Zaskrutkujte plniacu skrutku.

11. Poruchy

V nasledujúcej tabuľke sú popísané poruchy, ich príčina a príslušné opatrenia na nápravu.

Ak nie je možné odstrániť poruchy popísanými opatreniami, pošlite zariadenie na ochranu dýchania na oddelenie služieb zákazníkom SATA. (Adresa je uvedená v kapitole 12).

Porucha	Príčina	Pomoc pri poruchách
Na plniacej skrutke uniká voda	Poškodený O-krúžok	vložte nový O-krúžok
Prieknik vody	<ul style="list-style-type: none"> ■ nesprávne skladovanie ■ poškodený modul zvlhčovača 	<ul style="list-style-type: none"> ■ vyprázdňte nádržku na vodu ■ vložte nový modul zvlhčovača

12. Zákaznícky servis

Príslušenstvo, náhradné diely a technickú podporu získate u svojho predajcu SATA.

13. Náhradné diely

	Výr. č.	Názov	Počet
[11-1]	211904	Balenie so 4 CCS-diskami (farebne triedené, vo vrecku)	1 ks
[11-2]	226621	Súprava modulu zvlhčovača pozostáva z modulu zvlhčovača, tesnenia veka a SATA filter timer	1 ks

14. EÚ vyhlásenie o zhode

Týmto vyhlasujeme, že produkt vo svojej koncepcii a typu konštrukcie, ako aj v nami do obehu uvedenom vyhotovení zodpovedá základným požiadavkám na bezpečnosť a ochranu zdravia nariadenia (EÚ) 2016/425,

ako aj základným bezpečnostným požiadavkám EÚ-smernice 2014/34/EÚ, vrátane zmien platných k času vyhlásenia.

Pri nami neodsúhlasenej zmene prístroja stráca toto vyhlásenie svoju platnosť

Všeobecná zodpovednosť za vystavenie tohto vyhlásenia o zhode nesie výrobca.

Výrobca

SATA GmbH & Co. KG

Domertalstraße 20

D-70806 Kornwestheim

Označenie produktu

- Zvlhčovač vzduchu SATA air humidifier

Označenie ATEX: II 2 G T4

Súvisiace smernice

- EU-smernica 2014/34/EU

- ES-Smernica 2006/42/ES

Použitie harmonizované normy

- DIN EN 14594 trieda 3B

Dodatočné informácie

Kontrola produktu prostredníctvom skúšobného a certifikačného miesta

Notified Body reg. č. 0418

Kornwestheim, 1. 3. 2019



Albrecht Kruse

Konateľ

İçindekiler dizini [Orijinal metin: Almanca]

1. Genel bilgiler	298	8. İlk devreye alma	301
2. Emniyet bilgileri	299	9. Ayar modu	302
3. Amacına uygun kullanım	300	10. Bakım ve koruma	304
4. Tanım	300	11. Arızalar	306
5. Teslimat içeriği	300	12. Müşteri servisi	306
6. yapısı	300	13. Yedek parça	306
7. Teknik özellikler	300	14. EU Konformitätserklärung	11

Solunum koruyucu sistem [1]

[1-1] Basıncılı hava besleme sistemi	[1-8] Boya tabancası
[1-2] Solunum koruma başlığı (SATA air vision 5000)	[1-9] Solunum havası nemlendiricisi (SATA air humidifier)
[1-3] Hava ısıtıcısı / hava soğutucusu (SATA air warmer / cooler stand alone)	[1-10] Boya tabancasına giden basıncılı hava hortumu
[1-4] Taşıma kemeri (SATA air regulator belt plus)	[1-11] SATA air carbon regulator içinde hava ısıtıcısı (SATA air warmer)
[1-5] Hava dağıtıcısı (SATA air regulator)	[1-12] Minimal uygulama
[1-6] Aktif karbon filtreli hava dağıtıcısı (SATA air carbon regulator)	[1-13] Solunum havası nemlendiricisi ile uygulama
[1-7] Hava dağıtıcısına güvenlik hava basıncı hortumu	[1-14] Hava ısıtıcısı / hava soğutucusu ile uygulama
	[1-15] Solunum havası nemlendiricisi ve hava ısıtıcısı / hava soğutucusu ile uygulama

Solunum koruma tertibatının açıklaması

Minimal uygulama **[1-12]**

Solunum koruyucu donanımı minimal uygulamada solunum koruma başlığı **[1-2]**, taşıma kemeri **[1-5]** ve hava dağıtıcısı **[1-6]** bileşenlerinden oluşmaktadır.

Geliştirilmiş uygulamalar **[1-13]**, **[1-14]**, **[1-15]**

Hava dağıtıcısı alternatif olarak aktif karbon filtreli hava dağıtıcısı **[1-6]** olarak da mevcuttur. Aktif karbon filtreli geliştirilmiş uygulamada bir hava ısıtıcısı **[1-11]** opsiyonel olarak kullanılabilir. Solunum koruyucu donanımı, bir solunum havası nemlendiricisi **[1-9]** ve bağımsız bir hava ısıtıcısı / hava soğutucusu **[1-3]** ile geliştirilebilir.

Ayrı bileşenler kendi aralarında ve basınçlı hava besleme sistemine **[1-1]** basınçlı hava güvenlik hortumlarıyla bağlanır. Bileşenler birbirine uyumlu duruma getirilmiş ve solunum koruyucu sistem olarak kontrol edilip onaylanmıştır.



Önce okuyunuz!

Bu ve SATA air vision 5000 ekindeki kullanım talimatını devreye almadan önce sistem açıklamasını tamamen ve dikkatle okuyun. Emniyet ve tehlike uyarılarına uyun!

Bu kullanım talimatını her zaman ürünün yanında ya da her zaman herkeşin erişebileceği bir yerde saklayın!

1. Genel bilgiler

Bundan sonra solunum havası nemlendiricisi diye tanımlanan SATA air humidifier, SATA'nın solunum koruyucu sisteminin parçasıdır. Solunum koruyucu sisteminin değişik bileşenleri gerekirse bir solunum koruyucu donanım şeklinde birleştirilebilir.

Sistem açıklaması SATA air system

Sistem açıklaması, solunum koruyucu sistemle ilgili üst düzeyde önemli bilgiler içermektedir.

Kullanım talimatı SATA air humidifier

Bu kullanım talimatı ürünün bir solunum koruyucu donanım içerisinde kullanımıyla ilgilidir ve ürüne özgü önemli bilgileri kapsar.

1.1. Garanti ve sorumluluk

SATA firmasının genel iş koşulları ve varsa eğer diğer sözleşme hükümleri ve ilgili yasalar geçerlidir.

SATA şu durumlarda hiçbir sorumluluk üstlenmez

- Sistem açıklamasının ve işletim kılavuzlarının dikkate alınmaması
- Ürünün amacına aykırı şekilde kullanılması
- Eğitimsiz personel tarafından kullanılması
- Solunum havası beslemesi DIN EN 12021 uyarınca değil.
- Kişisel koruyucu donanımın kullanılmaması
- Orijinal aksesuar parçalarının, yedek parçaların ve aşınma parçalarının kullanılmaması
- Solunum koruma cihazına gönderilecek hava kalitesine uyulmaması
- Keyfi modifikasyonlar veya teknik değişiklikler
- Doğal aşınma / yıpranma
- Normal kullanım dışı darbe yükleri

- İzin verilmeyen montaj ve sökme çalışmaları

1.2. Uygulanan yönetmelikler, direktifler ve standartlar

DÜZENLEME (AB) 2016/425

Kişisel koruyucu donanım

PSA kullanım yönetmeliği (PSA-BV)

Kullanımda güvenlik ve sağlık koruması ile ilgili düzenleme

Çalışma sırasında kişisel koruyucu donanım.

2014/34/EU sayılı yönetmelik

Patlama tehlikesi altındaki bölgelerde (ATEX) kurallara uygun kullanıma yönelik cihazlar ve koruma sistemleri.

DIN EN 14594 sınıf 3B

Solunum koruma cihazları – Sürekli hava akışına sahip basınçlı hava hortum cihazları.

2. Emniyet bilgileri

Her kullanıcı PSA solunum koruyucu donanımının kullanımından önce hava besleme sisteminin kapasitesini ve gerektiğinde sistemin diğer kullanıcılarına etkileri kontrol etmekle yükümlüdür.

"H" işareti, basınçlı hava besleme hortumunun ısıya dayanımlı olduğunu belirtmektedir. "S" işareti, antistatik özellikteki basınçlı hava besleme hortumunu belirtmektedir.

Kullanıcı işleme geçmeden önce, iş yerinde örn. azot gibi olası tehlikeli bileşiklerle ilgili olarak bir risk değerlendirmesi yapmalıdır.

- Solunum havası nemlendiricisini her kullanımdan önce bağlı solunum koruma başlığıyla bir fonksiyon ve sızdırmazlık testine tabi tutun. Solunum havası nemlendiricisinin bağlantı yerlerinde sızıntı olmamalıdır. (Sızıntılar örn. dokunarak, dinleyerek veya su püskürterek tespit edilebilir).



Bilgi!

Gerekirse vidaları **[9-3]** sıkın (tork 150 – 200 Ncm).

- Arızalı solunum havası nemlendiricisini değiştirin/kullanmayın.
- Arızalı solunum havası nemlendiricisini SATA tarafından tamir ettirin.
- Aşırı basınç valfi üzerinde oynama yapılması yasaktır.
- Solunum havası nemlendiricisini değiştirmeyin.
- Solunum havasının su içeriği, EN 12021 sınırları içerisinde tutularak cihazda bir donma önlenmelidir.

3. Amacına uygun kullanım

Solunum havası nemlendiricisi, solunum koruyucu donanımın opsiyonel bir ilavesidir ve görevi, nemlendirilmiş bir solunum havasını sağlamaktır.

4. Tanım

Solunum havası nemlendiricisi, solunum koruyucu donanımın opsiyonel bir parçasıdır. Solunum havasını nemlendirmek için işlev görür ve hava dağıtıcısı ile solunum koruma başlığı arasında kullanılır. Şu ana parçalardan oluşur:

- Solunum koruma başlığı bağlantısı (döndürülebilir) **[2-1]**
- Hava dağıtıcısı bağlantı hortumu (döndürülebilir) **[2-6]**
- Su kabı **[2-4]** ile nemlendirici modülü **[2-5]**
- Kişiselleştirme için CCS disk **[2-10]**

5. Teslimat içeriği

- Solunum havası nemlendiricisi SATA air humidifier
- CCS disk, 1 torba (kırmızı, siyah, yeşil, mavi), kırmızı olan monte edilmiştir

6. yapısı

[2-1] Solunum koruma başlığı bağlantısı (döndürülebilir)	dağıtıcısı bağlantı hortumu (döndürülebilir)
[2-2] Dolun vidası	[2-7] Kapak
[2-3] Aşırı basınç valfi	[2-8] SATA filtre zamanlayıcısı
[2-4] Su kabı	[2-9] Kapak
[2-5] Nemlendirici modülü	[2-10] CCS disk
[2-6] Bükülme emniyetli hava	[2-11] Adaptör plakası

7. Teknik özellikler

Tanım	Birim
Maks. aşırı çalışma basıncı (solunum havası nemlendiricisinin)	2,2 bar
İşletme sıcaklığı	+5 °C – +60 °C
Saklama sıcaklığı	-20 °C – +60 °C
Ses seviyesi (2,5 bar, hava dağıtıcısı tam kapalı)	65 dB (A)
Ses seviyesi (6 bar, hava dağıtıcısı tam açık)	79 dB (A)

Tanım	Birim
Solunum havası nemlendiricisi ağırlığı (dolu değil)	462 g

8. İlk devreye alma

Solunum havası nemlendiricisi tamamen monte edilmiş ve kullanıma hazır halde gönderilir.

Ambalajından çıkartıldıktan sonra kontrol edin

- Solunum havası nemlendiricisi hasarlı mı.
- Teslimat kapsamı eksiksiz mi (bölüm 5).
- Vidaların **[9-3]** tam oturup oturmadığını kontrol edin.

8.1. Solunum havası nemlendiricisinin kişiselleştirilmesi

Solunum havası nemlendiricisi bir CCS disk **[3-1]** ile kişiselleştirilebilir.

Fabrika tarafından solunum havası nemlendiricisinde bir CCS disk **[3-2]** monte edilmiştir.

- Solunum havası nemlendiricisindeki CCS diskini çekip çıkartın ve başka renkli bir CCS diskiyle değiştirin.

8.2. SATA filtre zamanlayıcısının etkinleştirilmesi



Bilgi!

Nemlendirici modülü ilk kullanımdan altı ay sonra değiştirilmelidir. Etkinleştirilen SATA filtre zamanlayıcısı geri kalan süreyi **[4-2]** gösterir.

- Etkinleştirme noktasına **[4-1]** basın. Başarılı bir etkinleştirme sesli olarak (tıklama) onaylanır.

8.3. Taşıma tarafındaki sabitleme modülünün değiştirilmesi



Bilgi!

Solunum havası nemlendiricisi taşıma kemerinin her iki tarafında monte edilebilir. Solunum koruma başlığının bağlantı valfi ve solunum koruma başlığının bağlantı hortumu her zaman geriye doğru bakmalıdır.

8.4. Protect koruma kapağının çıkartılması

Protect koruma kapağı **[5-2]** fabrika tarafından taşıma kemerinin sol adaptör plakasına **[5-3]** monte edilmiştir. Solunum havası nemlendiricisi kullanıldığında taşıma kemerinin her iki adaptör plakası doludur. Protect koruma kapağı çıkartılıp saklanmalıdır.

- Tetikleme kolunu **[5-1]** içeri bastırın.

- Koruma başlığını yukarıya doğru çekerek çıkartın.

9. Ayar modu



Uyarı!

Düşük sıcaklıklardan dolayı tehlike

Don oluşumu nedeniyle solunum havası nemlendiricisi hasar görebilir ve nefes alma zorlaşabilir.

→ Saf suyla ilk kullanımdan sonra solunum havası nemlendiricisini yalnızca 4 °C üzerindeki sıcaklıklarda kullanın ve depolayın.



Uyarı!

Basınçlı hava kaybı nedeniyle tehlike

Emniyet valfindaki değişikliklerden dolayı solunum koruyucu donanımındaki basınç değişebilir.

→ Emniyet valfini değiştirmeyin. Emniyet valfi en az 2,2 bar basıncından itibaren devreye girer.



Uyarı!

Çok yüksek su sıcaklıklarından dolayı tehlike

Sıcak su kullanılması, solunum havasının sıcaklığını yükseltebilir. Çok yüksek su sıcaklıklarından ötürü haşlanmalara veya cihazda hasarlara neden olunabilir.

→ Su sıcaklığı 60 °C değerini aşmamalıdır.



Dikkat!

Uygunsuz sıvı nedeniyle hasarlar

Saf olmayan su kullanılmasından dolayı solunum havası nemlendiricisi zarar görebilir.

→ Saf su kullanın.

9.1. Solunum havası nemlendiricisinin doldurulması

**Dikkat!**

Çok hızlı devreye alma nedeniyle hasarlar

Çok hızlı devreye alma nedeniyle nemlendirici modülünün membran iplikçikleri zarar görebilir.

→ Doldurma işleminden sonra, solunum havası nemlendiricisi hava dağıtıcısına ve solunum koruma başlığına bağlanmadan önce 20 dakika bekleyin.

**Bilgi!**

Normal çalışma sırasında su kabı üç saatlik bir işletim süresinden sonra boştur ve yeniden doldurulması gerekir. İşletim süresi ısınan havayla azalır. (örn. yazın veya bir solunum havası ısıtıcısı kullanılırsa)

**Bilgi!**

Dolum seviyesini olabildiğince iyi görebilmek için solunum havası nemlendiricisini dik konumda doldurun.

- Dolum vidasını **[6-1]** açın ve çıkartın.
- Maksimum dolum seviyesi markörüne **[6-2]** kadar saf su doldurun.
- Dolum vidasını yerleştirin ve kapatın. Marköre **[6-3]** dikkat edin.
- 20 dakikalık bekleme süresine uyun.

9.2. Solunum havası nemlendiricisinin taşıma kemerine takılması

- Solunum havası nemlendiricisini **[7-1]** giyilen taşıma kemerinin boş adaptör plakasında **[7-4]**, tetikleme kolundaki **[7-3]** emniyet tırnağı **[7-2]** yerine geçene kadar içeri itin.
- Hava dağıtıcısı bağlantı hortumunu, taşıma kemerinin arka tarafındaki ilikten geçirin.

Kullanıma hazır duruma getirilmesi

- Hava dağıtıcısı bağlantı hortumunu **[1-16]** kemer iliğinden **[1-17]** geçirin ve hava dağıtıcısında **[1-5]**, **[1-6]** yerine takın.
- Solunum koruma başlığının solunum havası hortumunu **[1-2]** kemer iliğinden geçirin ve solunum havası nemlendiricisinde **[1-9]** takın.
- Basınçlı emniyet hava hortumunu **[1-7]** hava dağıtıcısında **[1-5]** veya **[1-6]** bağlayın.
- Hava dağıtıcısında gerekli hava akım hacmini ayarlayın (bakınız hava dağıtıcısı kullanım talimatı).

Solunum koruma tertibatı artık çalışmaya hazırdır.



Dikkat!

Solunum havası nemlendiricisi kendiliğinden kapanmayan bir çabuk bağlantı rakoruna **[2-1]** sahiptir. Serbest akan basınçlı havadan dolayı tehlikeleri önlemek için, hava dağıtıcısına [1-5] veya [1-6] basınçlı hava beslemeden önce, solunum koruma başlığının solunum hortumunu [1-2] ilk başta solunum havası nemlendiricisine [1-9] takın.

9.3. Solunum havası nemlendiricisinin boşaltılması



Bilgi!

2,5 saatten fazla bir iş kesintisinde veya çalışma sonunda, suda bir bozulmayı önlemek için solunum havası nemlendiricisinin su kabı **[2-4]** boşaltılmalıdır.

10. Bakım ve koruma

Onarım için yedek parçalar temin edilebilir (bakınız bölüm 13).

10.1. Nemlendirici modülünün değiştirilmesi



Dikkat!

Vidaların aşırı sıkılması nedeniyle hasarlar
Vidalarda bir aşırı sıkma, solunum havası nemlendiricisinde hasarlara neden olabilir.
→ Belirtilen torkları dikkate alın (150 – 200 N cm).



Dikkat!

Kirlenmeden dolayı hasarlar
Kapak çıkartılırken su kabına kir parçacıkları girebilir ve solunum havası nemlendiricisine zarar verebilir.
→ Solunum havası nemlendiricisini sökmeden önce dıştan temizleyin.



Bilgi!

Nemlendirici modülü ilk kullanımdan altı ay sonra uygun SATA filtre zamanlayıcısıyla beraber değiştirilmelidir. Etkinleştirilen SATA filtre zamanlayıcısı geri kalan süreyi gösterir.

Nemlendirici modülünün çıkartılması

- Pullarla silindirik vidaları **[8-6]** dışarı döndürün.
- Kapağı **[8-1]** yukarı doğru çıkartın.
- Nemlendirici modülünü **[8-2]** su kabından **[8-5]** dışarı alın.
- SATA filtre zamanlayıcısını **[8-3]** dışarı itin.

Yeni nemlendirici modülü takın



Bilgi!

Nemlendirici modülü simetrik biçimde tasarlanmıştır. Montaj yönü istendiği gibidir.

- Mevcut O ringleri **[8-7]** doğru oturmaları yönünden yeni nemlendirici modülünde kontrol edin.
- Yeni nemlendirici modülünü su kabındaki yuvaya takın.
- Kapaktaki contayı, yerinde doğru oturması, hasarlanma ve kirlenme bakımından kontrol edin. Hasar gördüğünde contayı değiştirin (bakınız bölüm 10.2).
- Kapağı yerleştirin.
- Pullarla silindirik vidaları takın (tork: 150 – 200 N cm).
- Yeni SATA filtre zamanlayıcısını tamamen içeri itin.
- Etkinleştirme noktasına **[8-4]** basın. Başarılı bir etkinleştirme sesli olarak (tıklama) onaylanır.

10.2. Kapak contasının değiştirilmesi



Dikkat!

Kirlenmeden dolayı hasarlar

Kapak çıkartılırken su kabına kir parçacıkları girebilir ve solunum havası nemlendiricisine zarar verebilir.

→ Solunum havası nemlendiricisini sökmeden önce dıştan temizleyin.

Kapak contasının çıkarılması

- Pullarla silindirik vidaları **[9-3]** dışarı döndürün.
- Kapağı **[9-1]** yukarı doğru çıkartın.
- Kapak contasını **[9-2]** kapaktan çıkartın.

Yeni kapak contasının takılması

- Yeni kapak contasını takın. Yerine **[9-4]** doğru oturmasına dikkat edin.
- Kapağı yerleştirin.
- Pullarla silindirik vidaları takın (tork: 150 – 200 N cm).

10.3. Dolum vidası O ringinin değiştirilmesi

O ringin çıkarılması

- Dolum vidasını **[10-1]** çevirerek çıkarın.
- O ringi **[10-2]** çıkarın.

Yeni O ring takın

- Yeni O ringi takın. Yerine doğru oturmasına dikkat edin.
- Dolum vidasını takın.

11. Arızalar

Aşağıdaki tabloda, arızalar, bunların nedenleri ve ilgili çözüm önlemleri açıklanmaktadır.

Eğer var olan arızalar bu tabloda açıklanan yardım tedbirleriyle giderilemez ise, solunum koruyucu donanımı SATA'nın müşteri hizmetlerine gönderin. (Adres için bakınız bölüm 12).

Arıza	SEBEPLER	ÇÖZÜM ÖNERİLERİ
Dolum vidasından su çıkıyor	O ring hasarlı	Yeni O ring takın
Suda bozulma	<ul style="list-style-type: none"> ■ yanlış yataklama ■ nemlendirici modülünde hasar 	<ul style="list-style-type: none"> ■ Su kabını boşaltın ■ Yeni nemlendirici modülü takın

12. Müşteri servisi

SATA bayiniz tarafından aksesuar, yedek parça ve teknik destek verilmektedir.

13. Yedek parça

	Ürün No.	Tanım	Adet
[11-1]	211904	4 CCS diskinde sahip ambalaj (renklerine göre sınıflandırılmıştır, torba içerisinde)	1 adet
[11-2]	226621	Nemlendirici modülü, kapak contası ve SATA filtre zamanlayıcısından oluşan nemlendirici modülü seti	1 adet

14. AB Uygunluk Beyanı

İşbu belgeyle aşağıda açıklanan ürün tasarımı ve yapı türünün ve tarafımızdan piyasaya sürülen modelinin (AB) 2016/425 düzenlemesinin temel güvenlik ve sağlık gereksinimlerine ve beyan sırasında geçerli değişiklikler de dahil olmak üzere ana AB yönetmeliği 2014/34/AB güvenlik gerek-

sinimlerine uygun olduğunu beyan ediyoruz.

Cihazda tarafımızca izin verilmeyen değişikliklerin yapılması halinde bu beyan geçerliliğini kaybeder.

Bu uygunluk beyanını yayınlama sorumluluğu sadece üreticiye aittir.

Üretici

SATA GmbH & Co. KG

Domertalstraße 20

D-70806 Kornwestheim

Ürün tanımı

■ Solunum havası nemlendiricisi SATA air humidifier

ATEX işareti: II 2 G T4

Belirli yönergeler

■ 2014/34/AT sayılı AT yönetmeliği

■ 2006/42/AT sayılı AB yönetmeliği

Uygulanan uyumlaştırılmış standartlar

■ DIN EN 14594 sınıf 3B

Ek bilgiler

Kontrol ve sertifikalandırma birimi tarafından ürün denetimi Notified Body
sicil no. 0418

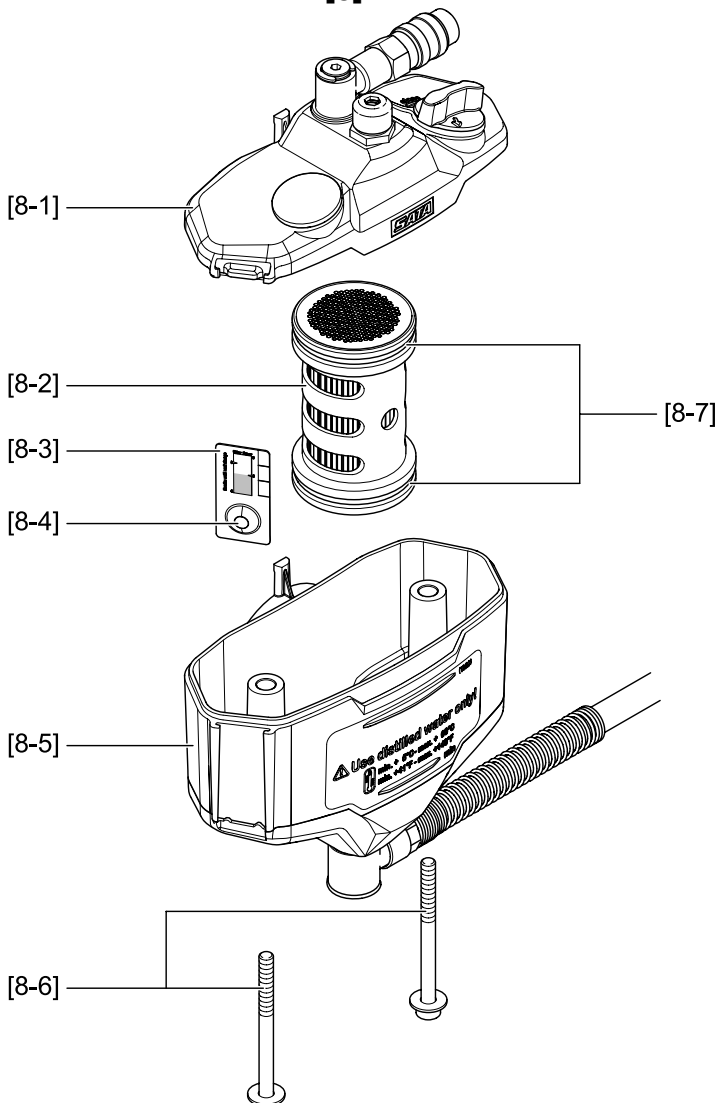
Kornwestheim, 01.03.2019



Albrecht Kruse

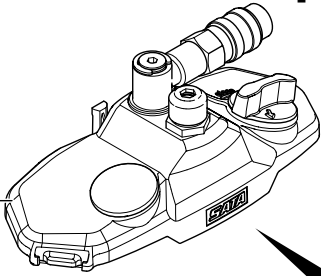
Genel Müdür

[8]

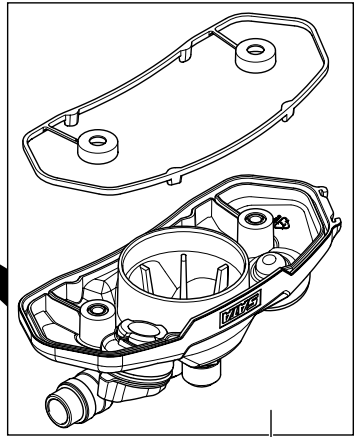
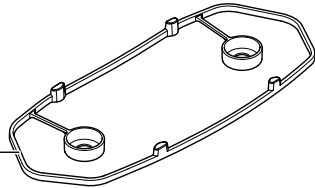


[9]

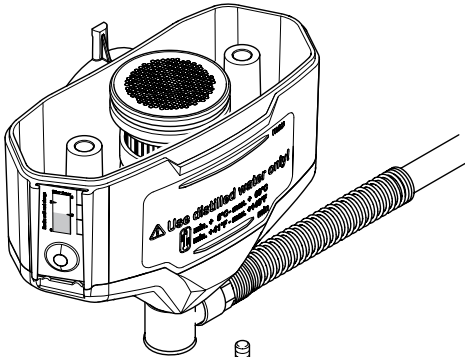
[9-1]



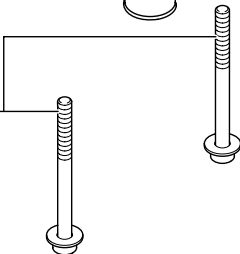
[9-2]



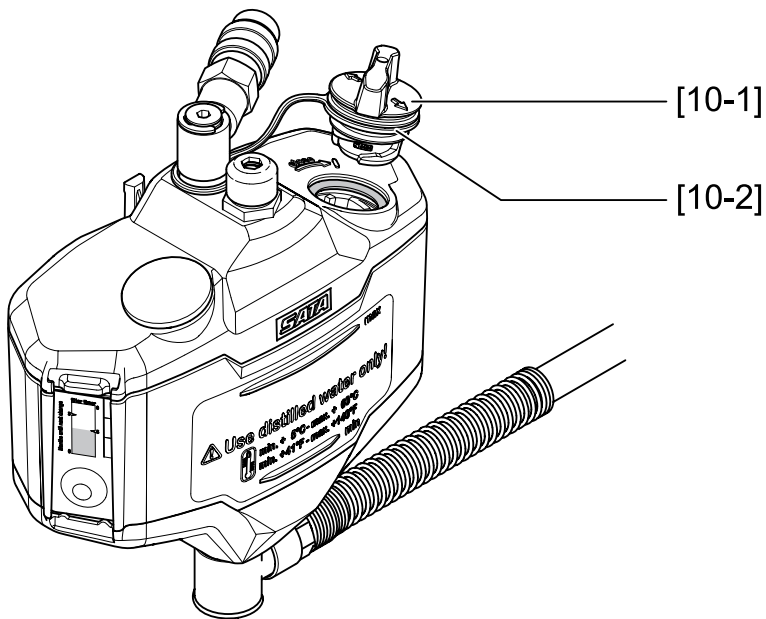
[9-4]



[9-3]

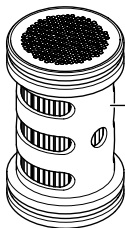
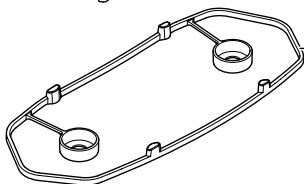
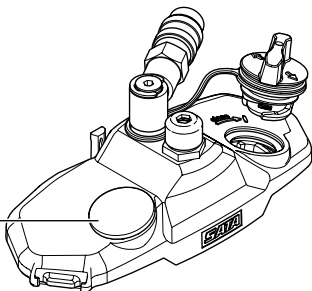


[10]

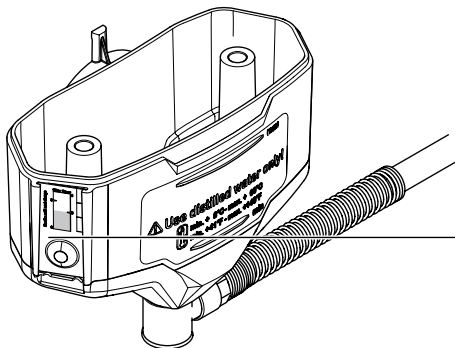


[11]

[11-1]



[11-2]





II 2 G T4

ERC

SATA



70%
PEFC zertifiziert
Dieses Produkt stammt aus
nachhaltig bewirtschafteten
Wäldern und kontrollierten Quellen.
www.pefc.de

SATA GmbH & Co. KG
Domertalstraße 20
70806 Kornwestheim
Deutschland
Tel. +49 7154 811-0
Fax +49 7154 811-196
E-Mail: info@sata.com
www.sata.com



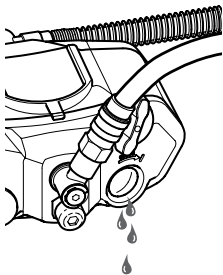
air humidifier™

Betriebsanleitung | Упътване за работа | 使用说明书 | Návod k použití | Bežieningsvejledning | Kasutusjuhend | Operating Instructions | Instrucciones de servicio | Mode d'emploi | Οδηγίες λειτουργίας | Üzemeltetési utasítás | Istruzioni d'uso | Naudojimo instrukcija | Lieotošanas instrukcija | Gebruikershandleiding | Instrukcja obsługi | Bruksveiledning | Instrukcja obsługi | Manual de funcționare | Manual de utilizare | Руководство по эксплуатации | Manual de utilização | Руководство по эксплуатации | Manual de utilização | Manual de utilização

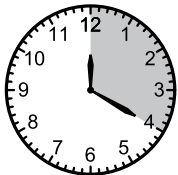


Vorgehensweise bei Arbeitsunterbrechung > 2,5 h
ч. | “工作中断”工作步骤 > 2.5 h | Postup při přerušení
| Toimimisviisi töökatkestuse korral > 2,5 h | Procedura
interrupción de trabajo > 2,5 h | Menettely, kun työ
h | Βέλτιστες πρακτικές κατά τη διακοπή λειτουργίας
| Procedura in caso di interruzione del lavoro > 2,5

jādara, ja darbs tiek pārtraukts ilgāk par 2,5 stundām | Handwijze bij werke
t | Sposób postępowania w przypadku przerw w pracy wynoszących ponad
> 2,5 h | Cum procedăm la întreruperi de lucru > 2,5 ore | Порядок действи
h | Postup pri prerušení práce > 2,5 h | 2,5 saatten uzun çalışma kesintilerin



1 Gerät entleeren | Изпразнете уреда | 排
空设备 | Vyprázdňte přístroj | Tøm enheden
| Seadme tühjendamine | Empty the device
| Vaciar el aparato | Tyhjennä laite | Purger
l'appareil | Εκκένωση συσκευής | Ürítse a
készüléket | Svuoatare l'apparecchio | Išpilkite
vandenį iš prietaiso | Iztukšojiet iekārtu |
Leeg het apparaat | Tømming av apparatet
| Opróżnić urządzenie | Esvaziar aparelho |
Goliți aparatul | Опорожнить устройство |
Izpraznite napravo | Vyprázdniť zariadenie |
Cihazı boşaltın

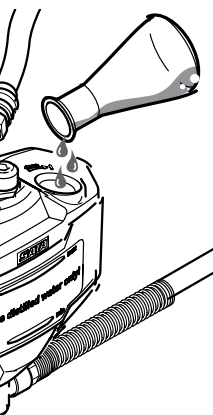


3 20 min warten | Изчакайте 20 мин. | 等待 20
分钟 | Počkejte 20 min. | Vent 20 min | Oodake
20 min | Wait 20 min. | Esperar 20 minutos |
Odota 20 min | Attendre 20 min. | Περιμένετε 20
λεπτά | Várjon 20 percet | Attendere 20 minuti |
Palaukite 20 min. | Pagaidiet 20 minūtes | Wacht
20 minuten | Vent i 20 minutter | Odczekać 20 min | Aguardar 20
min. | Așteptați 20 de minute | Подождать 20 минут | Počakajte
20 minut | Počkať 20 minút | 20 dk bekleyin



me
pr

| Начин на процедиране при прекъсване на работата за > 2,5
ení práce > 2,5 h | Procedure for afbrydelse af arbejdet > 2,5 tim.
dure when work is interrupted > 2.5 h | Procedimiento en caso de
n keskeytys > 2,5 h | Procédure en cas d'interruption de travail > 2,5
ας > 2,5 ώρες | Teendő 2,5 óránál hosszabb munkaszünet esetén
5 h | VVeiksmi, kai darbas nutraukiamas daugiau kaip 2,5 h. | Kas
onderbreking van > 2,5 h | Fremgangsmåte for midlertidig stans > 2,5
2,5 godz. | Procedimento em caso de interrupção do funcionamento
ий при перерыве в работе > 2,5 ч | Postopek pri prekinitvi dela > 2,5
de izlenecek yok

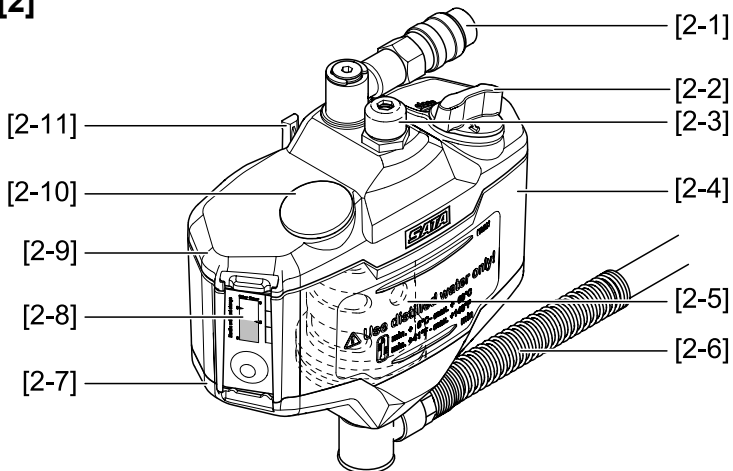


2 Destilliertes Wasser einfüllen | Налейте
дестилирана вода | 注入蒸馏水 | Doplníte destilova-
nou vodu | Hæld destilleret vand på | Täitke destille-
eritud veega | Add distilled water | Rellenar con agua
destilada | Täytä tislattulla vedellä | Faire l'appoint
d'eau distillée | Γεμίστε με αποσταγμένο νερό | Töltse
fel desztillált vízzel | Immettere acqua distillata | Įpilkite
distiliuoto vandens | Įpildiet destilētu ūdeni | Vul met
gedestilleerd water | Fyll på destillert vann | Wlać wodę
destylowaną | Abastecer água destilada | Umpleți cu
apă distilată | Залить дистиллированную воду | Dolij-
te destilirano vodo | Naplniť destilovanú vodu | Damıtık
su doldurun

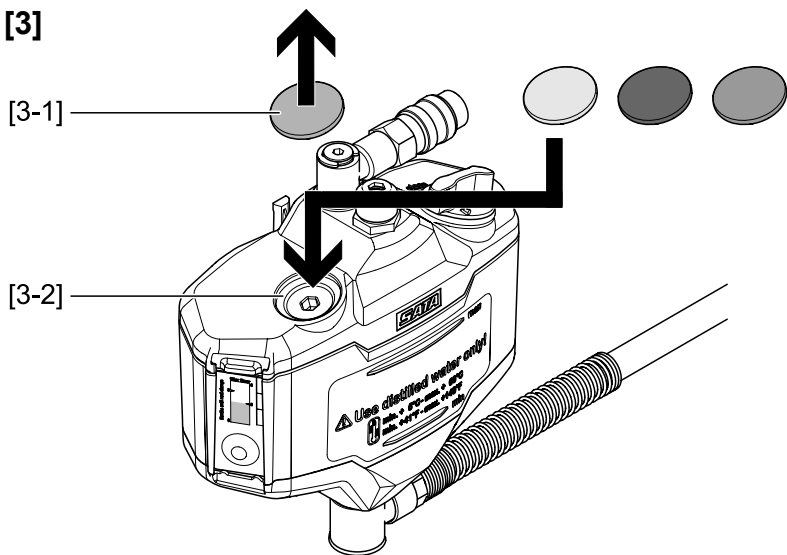


4 Inbetriebnahme | Пускане в експлоатация | 调试 |
Uvedení do provozu | Ibrugtagning | Kasutusele võtmine |
Commissioning | Puesta en servicio | Käyttöönotto | Mise en
service | Πρώτη λειτουργία | Üzembe helyezés | Messa in
servizio | Naudojimas | Ekspluatācijas uzsākšana | Ingebru-
ikname | Sette på | Uruchomienie | Colocação em funciona-
mento | Punere în funcțiune | Ввод в эксплуатацию | Zagon | Uvedenie do
prevádzky | İşletime alma

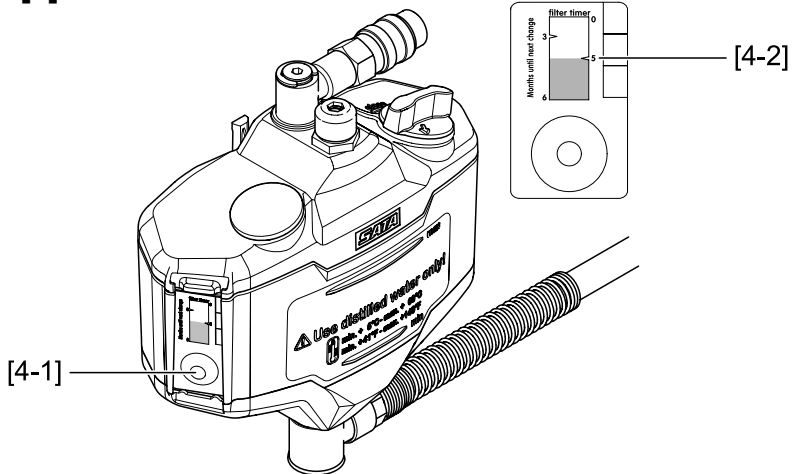
[2]



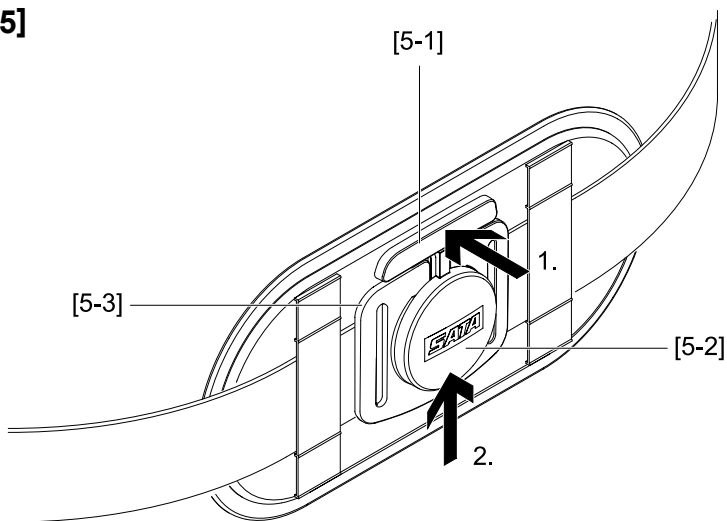
[3]



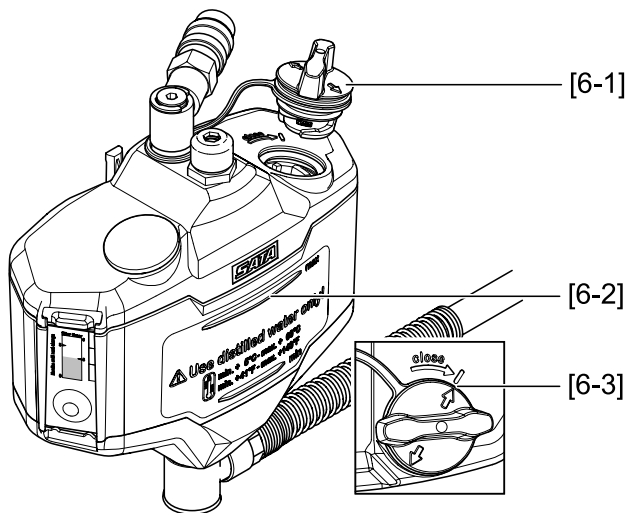
[4]



[5]



[6]



[7]

